



Вызывные панели видеодомофона

JSB - V055



Основными отличиями данной панели видеодомофона являются: новый компактный дизайн, улучшенная эргономичность, а также использование классической аудиосхемы с регуляторами, позволяющей добиться точной отстройки необходимой громкости и баланса звучания. Данная аудиосхема является классическим решением подключения 4-х проводной видеопанели к монитору домофона, что позволяет ей наиболее корректно работать с мониторами большинства известных производителей (JSB, Commax, Falcon, Gardi, Kocom, Kenwei, Hyundai, Polyvision, Tantos, Quantum.). Наличие ИК - подсветки позволяет видеть посетителя даже в полной темноте. Применения ЧБ камеры с ПЗС Sony - разумный компромисс между экономичностью изделия, высоким качеством изображения и широкими возможностями для использования в темноте. Использование цветной камеры с ПЗС Sony (PAL/NTSC) необходимо для получения качественного цветного изображения с высоким разрешением. Камеры с ПЗС Sharp (PAL ex-view) позволяют получать цветное изображение с широкими возможностями для использования в темноте (режим "День/Ночь").



Угол обзора:	67°x53°
Габаритные размеры:	38x129x21,5
Максимальная мощность динамика:	0,5 Вт.
Полоса пропускания микрофонного усилителя:	60...3000Гц.
Используемые видеомодули:	ч/б 420 твл 0,1 люкс цв. 380 твл 1 люкс цв. 340 твл 0,05 люкс
Диапазон рабочих температур:	-40...+50°C
Управление замком:	Импульсное, реле, =/~, 12/24В, 10А
Питание:	=12В от монитора
По устойчивости к механическим воздействиям соответствует (по ГОСТ) :	IP52



Видеодомофон
одноабонентский

JSB – V055

Руководство по эксплуатации

НАРУЖНАЯ ПАНЕЛЬ ДОМОФОНА

- совместима с 4-х проводными мониторами видеодомофона большинства фирм;
 - вандалозащищенное исполнение;
 - голосовая связь;
 - скрытое видеонаблюдение;
 - встроенная ИК подсветка;
 - возможность разворота на 30°;
 - импульсное управление замком;

Исполнение:

О JSB-V055
О JSB-V055 NTSC
О JSB-V055M PAL
О JSB-V055M PAL ex-view
О JSB-V055M Б/К

1. Введение

Поздравляем Вас с приобретением видеодомофона – доступной системы безопасности для дома и офиса.

Внимание! Прежде чем начать установку Вашей системы внимательно ознакомьтесь с данной инструкцией и придерживайтесь всех указаний для правильной установки.

Внимание! Требуется при покупке проверки внешнего вида панели, проверки основных функций и заполнения гарантийного талона.

Панель предназначена для работы в составе 4-х проводного индивидуального видеодомофона и является его неотъемлемой частью. Также в состав видеодомофона должен обязательно входить хотя бы один монитор с функцией голосовой связи. Индивидуальный видеодомофон может быть дооснащен входным электроуправляемым замком, дополнительными панелями видеодомофона, видеокамерами, дополнительными мониторами и переговорными трубками.

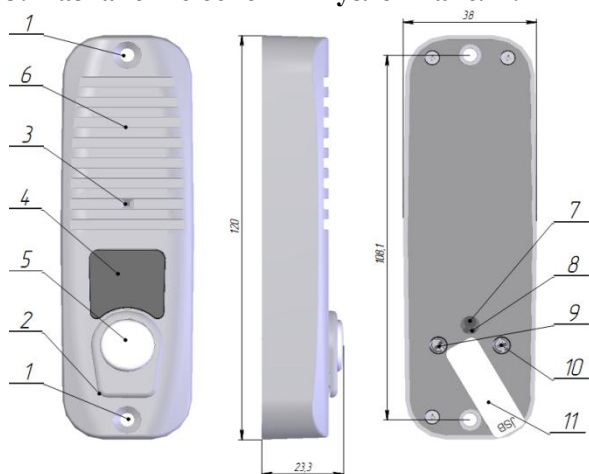
Панель преимущественно предназначена для установки на внешнем периметре объекта непосредственно перед входной дверью, калиткой, воротами и т.п.

Панель выполнена из прочного алюминиевого сплава. Все элементы панели имеют скрытое исполнение. Все это наделяет панель высокими антивандальными свойствами. Корпус панели окрашен полиэфирной порошковой краской, что обеспечивает высочайшую стойкость к любым атмосферным воздействиям.

2. Комплект поставки

Состав \ исполнение	накладное	врезное
Вызывная панель	1 шт.	1 шт.
Поворотный кронштейн	1 шт.	-
Защитный козырек	1 шт.	-
Врезной кронштейн	-	1 шт.
Винты М4х25	2 шт.	2 шт.
Заглушки	2 шт.	2 шт.
Саморезы 3,5х42	2 шт.	2 шт.
Дюбеля 6х30	2 шт.	2 шт.
Руководство по эксплуатации	1 шт.	1 шт.
Шаблон для установки	1 шт.	1 шт.
Упаковка	1 шт.	1 шт.

3. Назначение основных узлов панели.



1- Места крепления панели (закрываются заглушками). **2-** Зона микрофона со скрытой прорезью. **3-** Видеокамера. **4-** ИК защитное стекло. **5-** Кнопка вызова. **6-** Зона динамика со скрытыми прорезями. **7-** 4-х жильный провод подключения к монитору. **8-** 2-х жильный провод подключения к замку. **9** – регулировка громкости динамика панели, **10** – регулировка баланса, **11-** Гарантийная пломба.

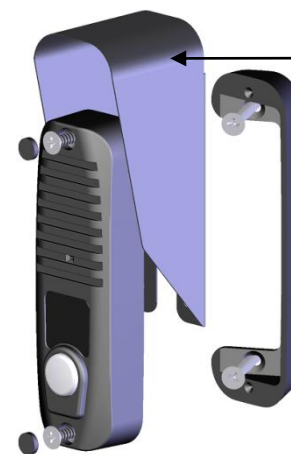
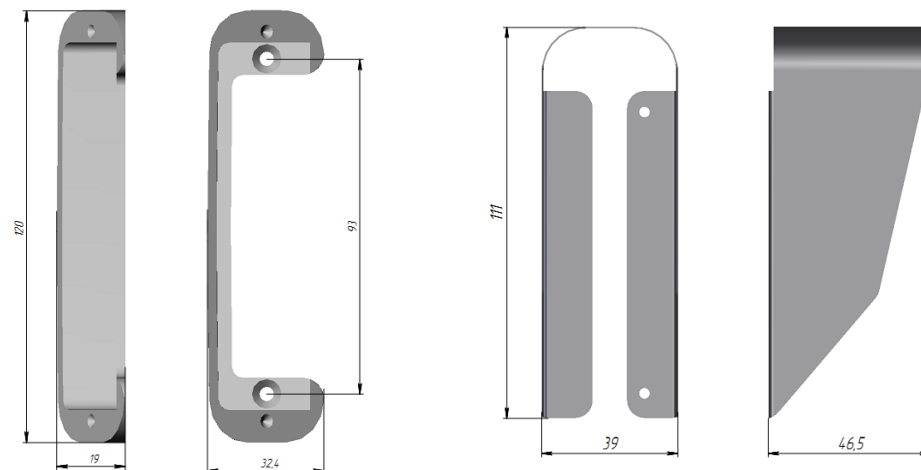
Внимание! При монтаже избегайте попадания посторонних частиц в прорези зон динамика и микрофона. Это может привести к искажению звука.

Внимание! Избегайте попадания пыли, краски и т.п. загрязнений в видеокамеру! Нельзя использовать для очистки острые металлические предметы! Не следует протирать объектив с использованием растворителей и моющих средств. Для очистки видеокамеры сдувайте загрязнения или используйте чистую вату, намотанную на деревянную зубочистку.

Внимание! При установке не повреждайте гарантийную пломбу. Не разбирайте панель. При повреждении гарантийной пломбы Вы лишаетесь гарантии на изделие.

Внимание! При установке не следует герметизировать заднюю крышку вызывной панели, через зазоры в задней крышке стекает влага, попавшая в вызывную панель. Герметизация задней крышки приводит к накоплению влаги внутри панели и выходу панели из строя!

4. Назначение аксессуаров.



Защитный козырек.

Предназначен для защиты панели от осадков и попадания в видеокамеру прямых солнечных лучей при установке вне помещений

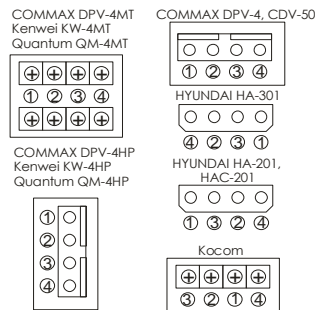
Поворотный кронштейн.

Предназначен для установки панели под углом в 30° для обеспечения требуемой зоны видимости

5. Подключение и проверка работоспособности.

Описанные ниже правила подключения справедливы и для конечного подключения на объекте.

1) Подключите панель к монитору согласно указаниям, приведенным ниже. Назначение проводов у панели и распространенных мониторов видеодомофона:



Примечание: У мониторов, имеющих разъем для подключения видеопамати (DPV-4HP, QM-4HP, KW-4HP, HA-200 и другие) при отсутствии видеопамати на данном разъеме ставится перемычка. Иногда данная перемычка не ставится в разъем на предприятии-изготовителе, а поставляется в отдельном пакетике. **Без правильно установленной перемычки данные мониторы не будут показывать изображение с видеокмеры панели!**

Назначение сигнала	Цвет провода в панели	Контакт на мониторе
Аудиоканал	Желтый	1
Общий	Чёрный	2
+12 В	Красный	3
Видеоканал	Белый	4

2) При наличии электроуправляемого замка, подключите панель к замку согласно указаниям, приведенным ниже.

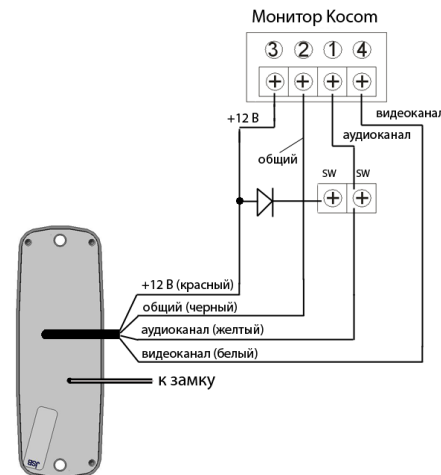
3) Включите монитор в сеть, включите выключатель питания на мониторе. Проверьте, что загорелся индикатор питания на мониторе. При наличии электроуправляемого замка включите в сеть блок питания замка (если имеется по схеме подключения).

4) Нажмите на кнопку вызова на вызывной панели. Монитор должен воспроизвести мелодию звонка. Монитор должен показывать изображение с видеокмеры панели.

5) Поднимите трубку на мониторе или нажмите кнопку разговора на мониторе без трубки. Проверьте голосовую связь (подуйте в трубку, должно быть слышно в панели, постучите пальцем по панели, должно быть слышно в трубке). В случае необходимости проведите корректировку звука панели при помощи регуляторов на задней стенке панели

Примечание. Если монитор и вызывная панель расположены близко возможны свисты, это говорит о хорошем уровне громкости голосовой связи. Для проверки качества звука монитор и панель должны находиться на расстоянии нескольких метров друг от друга.

Для мониторов фирмы Kocom предполагается, что для открывания замка прокладывается отдельный 2-х проводный кабель от монитора. При стандартном подключении вызывная панель не будет открывать замок. Если необходимо чтобы замок открывала вызывная панель, следует подключить ее по данной схеме:



Для многоканальных мониторов типа DPV-4MT, QM-4MT, KW-4MT и других при подключении дополнительных видеокмер может не работать выбор каналов (на дополнительную видеокмеру монитор переключаться не будет). Чтобы этого избежать дополнительную видеокмеру подключают по данной схеме:

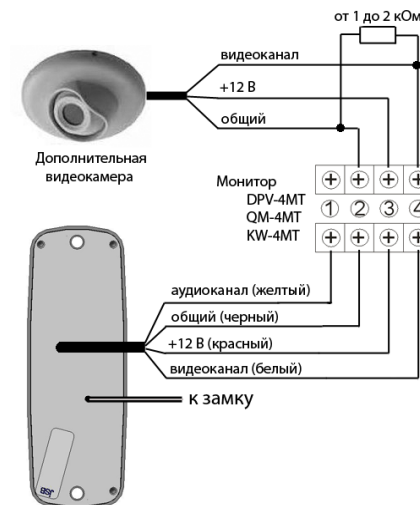
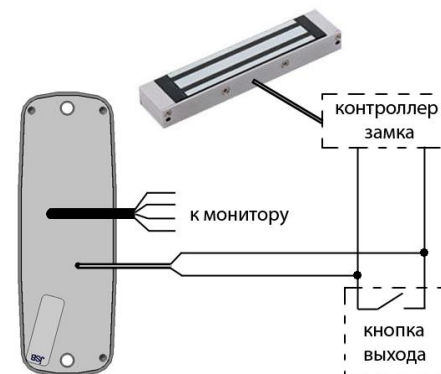


Схема подключения электромагнитного замка



Примечание: Полярность значения не имеет.

Подключение JSB-V055

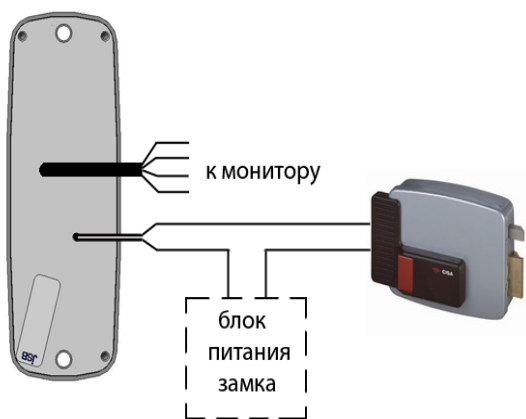


Схема подключения электромеханического замка

Примечания:

1. Полярность значения не имеет.
2. Можно применять блоки питания постоянного или переменного напряжения, стабилизированные или нестабилизированные, с напряжением 12 В или 24 В.
3. При большой длине провода от блока питания до замка, для гарантированного открывания, можно завышать напряжение блока питания или применять блоки питания 24 В на замках, рассчитанных на 12 В.

б) Нажмите кнопку открывания замка на мониторе, замок должен открыться.

Примечания

- Во избежание повреждения катушки замка не удерживайте на мониторе домофона кнопку управления замком более 2 с.
 - Для мониторов без трубки открывание замка происходит только в режиме разговора.
- Открывание замка происходит только когда панель активна – монитор показывает изображение с панели.

7) Для многоканального монитора проверьте вызов, изображение, звук и открывание замка согласно пунктам 4 - 6 для каждой вызывной панели. Также проверьте переключение между панелями и дополнительными видеокамерами (обычно осуществляется кнопкой просмотра на мониторе).

6. Установка на объекте.

Вызывную панель рекомендуется крепить к стене вблизи входной двери или непосредственно к входной двери. Место крепления следует выбирать с учетом зоны видимости видеокамеры: по горизонтали 78°, по вертикали 59°. При необходимости используйте поворотный кронштейн.

Примечание: Нежелательно располагать вызывную панель «через стенку» от монитора, это может привести к «свистам» при разговоре.

Порядок установки:

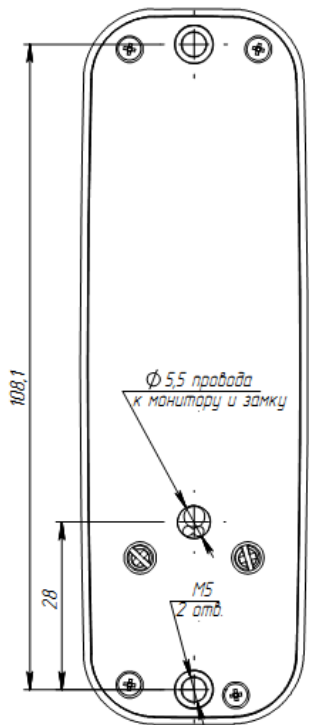
1) Проложить 4-х проводный кабель для соединения вызывной панели с монитором видеодомофона. Кабель следует подбирать согласно следующим рекомендациям:

Длина кабеля	Рекомендуемый кабель
до 30 м	4x0,12 мм ² и большего сечения, например, КСПВГ. В условиях помех следует применять экранированный кабель (например, КММ), экран подключить к общему проводу на стороне монитора и вызывной панели.
30-50 м	4x0,2 мм ² и большего сечения, экранированный кабель (например, КММ) экран подключить к общему проводу на стороне монитора и вызывной панели.
50-70 м	4x0,35 мм ² и большего сечения, экранированный кабель (например, КММ) экран подключить к общему проводу на стороне монитора и вызывной панели.

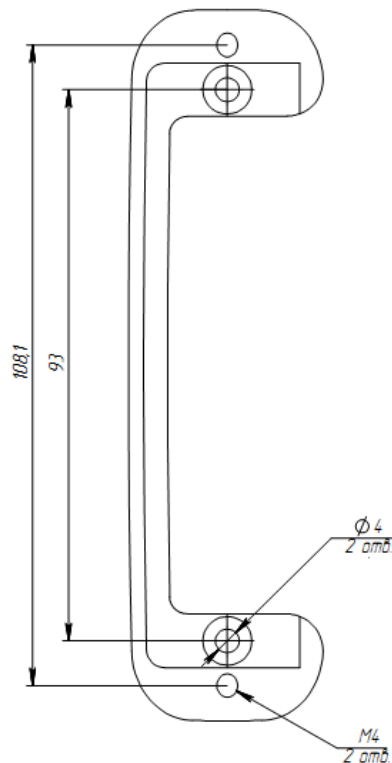
При необходимости проложить кабель к электроуправляемому замку согласно схеме подключения и инструкции на замок. Для подключения панели к замку используется кабель 2x0,5 мм².

2) Выполнить подключение и проверить работоспособность согласно разделу 5 данной инструкции.

3) Прикрепить панель, используя крепежные элементы, входящие в комплект поставки. При использовании кронштейнов сначала крепится кронштейн при помощи дюбелей и саморезов, потом к кронштейну крепится панель при помощи винтов М4x25 (см. раздел 4 данной инструкции). Для облегчения позиционирования крепежных отверстий следует применять самоклеющиеся шаблоны, входящие в комплект поставки.



Установочные размеры панели



Установочные размеры поворотного кронштейна

Примечания

- Шлицы крепежных элементов закрыть заглушками, входящими в комплект поставки.
- Панель может крепиться к поверхности с обратной стороны винтами M5 (в комплект не входят).
- Не следует герметизировать заднюю крышку вызывной панели, через зазоры в задней крышке стекает влага, попавшая в вызывную панель. **Герметизация задней крышки приводит к накоплению влаги внутри панели и выходу панели из строя!**

7. Технические характеристики

	JSB-V055	JSB-V055 PAL / NTSC	JSB-V055 PAL ex-view	JSB-V055 Б/К
Аудиотракт	На базе классической схемы, с регулировкой громкости и баланса макс. мощность динамика 0.5Вт			
Разрешение, твл	400	380	300	-
Чувствительность	0.1 люкс	1 люкс	0.05 люкс	-
Видимость в темноте от встроенной ИК-подсветки	1 м	-	1 м	-
Углы обзора	78° x 59°	78° x 59°	78° x 59°	-
Управление замком	Нормально разомкнутые контакты реле 12/24В, 10А			
Питание	от монитора DC 12В, 120 мА			
Диапазон рабочих температур	-30...+50°С			
Корпус:	Габариты (без козырька): 38x120x23,3 мм Устойчивость к воздействиям IP52			

8. Технические неисправности и методы их устранения

Неисправность	Возможная причина
Постоянный вызов	Замыкание между землей (черный провод) и аудиолинией (желтый провод).
Отсутствие изображения, звука нет.	Обрыв или замыкание красного (питание) и черного (земля) проводов.
Отсутствие изображения, звук есть	1. Обрыв или замыкание белого (видео) провода. 2. При применении мониторов с возможностью подключения видеопамати отсутствие перемычки, заменяющей разъем видеопамати.

