

**ЦВЕТНОЙ ВИДЕОМОНИТОР
МЕТАКОМ
МКV-VM8**

www.metakom.ru

**ПАСПОРТ
инструкция по эксплуатации**

Действителен по заполнении

Заполняется ремонтным предприятием

Содержание ремонта. Наименование и номер по схеме
замененной детали или узла. Место и характер де-
фекта:

Подпись лица, производившего ремонт _____

Дата ремонта _____
(число, месяц, год)

Подпись владельца изделия,
подтверждающая ремонт _____

Штамп ремонтного предприятия
с указанием города:

СОДЕРЖАНИЕ

1. НАЗНАЧЕНИЕ.....	2
2. ВЫПОЛНЯЕМЫЕ ФУНКЦИИ.....	3
3. ОСНОВНЫЕ ТЕХНИЧЕСКИЕ ХАРАКТЕРИСТИКИ.....	4
4. ОРГАНЫ УПРАВЛЕНИЯ И ИНДИКАЦИИ МОНИТОРА.....	5
5. МОНТАЖ ВИДЕОМОНИТОРА.....	8
6. СХЕМА ПОДКЛЮЧЕНИЯ.....	9
7. ОПИСАНИЕ РАБОТЫ.....	17
8. КОМПЛЕКТНОСТЬ ВИДЕОМОНИТОРА.....	22
9. ТРАНСПОРТИРОВАНИЕ И ХРАНЕНИЕ.....	23
10. ГАРАНТИИ ИЗГОТОВИТЕЛЯ.....	24

1. НАЗНАЧЕНИЕ.

Цветной видеомонитор МЕТАКОМ МКV-VM8 предназначен для организации контроля доступа и двусторонней аудио и видео связи с посетителем.

К монитору можно подключить одну вызывную панель производства МЕТАКОМ (МК1, МК2, МК4, МК6), работающую по 4-х проводной системе подключения, одну вызывную панель производства МЕТАКОМ, работающую с координатной системой адресации, а также дополнительную внешнюю видеокамеру и дополнительный монитор.

К основному монитору может быть подключено до трех дополнительных мониторов. При этом активируется функция «интеркома» между мониторами и появляется возможность перевода вызова на дополнительный монитор.

ВНИМАНИЕ! В мониторе вер. 2 дополнительные мониторы работают только при использовании 4-х проводного подключения. При подключении вызывной панели с координатной системой адресации дополнительные мониторы работать не будут.

Действителен по заполнении

ОТРЫВНОЙ ТАЛОН N2 НА ГАРАНТИЙНЫЙ РЕМОНТ ВИДЕОМОНИТОРА МКV-VM8

Заполняется предприятием – изготовителем

Серийный номер изделия _____

Дата выпуска _____
(число, месяц, год)

Представитель ОТК
предприятия – изготовителя _____
(штамп ОТК)

Адрес для возврата талона
на предприятие – изготовитель:
Россия, 241024, г. Брянск,
ул. Делегатская, д. 68, ООО "Метаком"

Заполняется торговой или установочной организацией

Дата продажи _____
(число, месяц, год)

Продавец _____
(подпись или штамп)

Штамп торговой организации:

Дата ввода в эксплуатацию _____
(число, месяц, год)

Установщик _____
(подпись или штамп)

Штамп организации, проводившей установку:

Линия отреза
Корешок отрывного талона N2 на гарантийный ремонт видеомонитора МЕТАКОМ МКV-VM8

Действителен по заполнении

Заполняется ремонтным предприятием

Содержание ремонта. Наименование и номер по схеме
замененной детали или узла. Место и характер де-
фекта:

Подпись лица, производившего ремонт _____

Дата ремонта _____
(число, месяц, год)

Подпись владельца изделия,
подтверждающая ремонт _____

Штамп ремонтного предприятия
с указанием города:

2. ВЫПОЛНЯЕМЫЕ ФУНКЦИИ.

- автоматическое включение видеомонитора при поступлении вызова;
- формирование звукового сигнала при поступлении вызова;
- дуплексная связь абонента с посетителем;
- открывание замка без прерывания связи;
- просмотр видеоизображений с подключенных видеокамер в дежурном режиме;
- переадресация вызова на дополнительный монитор (только для вер. 1);
- внутренняя аудиосвязь (режим интеркома).

3. ОСНОВНЫЕ ТЕХНИЧЕСКИЕ ХАРАКТЕРИСТИКИ.

Параметр	Вер. 1	Вер. 2
Дисплей	4" TFT LCD	4.3"
Разрешение	320x234	480x272
Стандарт видео	PAL/NTSC	PAL/NTSC
Режим интеркома	Дуплекс	-
Продолжительность беседы, с	120	60
Ток в дежурном режиме, А, не более	0.2	0.1
Ток в рабочем режиме, А, не более	0.4	0.4
Напряжение питания, В	Пост. 12-14В	Пост 14.5В, адаптер 220/14.5В в комплекте
Рабочая температура	0...+40°C	0...+40°C
Относительная влажность	95% при 35°C	95% при 35°C
Установка	Монтажная пластина	Монтажная пластина
Размеры, мм	170x120x20	180x112x17
Вес, кг, не более	0.6	0.3

Действителен по заполнении

ОТРЫВНОЙ ТАЛОН №1 НА ГАРАНТИЙНЫЙ РЕМОНТ ВИДЕОМОНИТОРА МКV-VM8

Заполняется предприятием – изготовителем

Серийный номер изделия _____

Дата выпуска _____
(число, месяц, год)

Представитель ОТК
предприятия – изготовителя _____
(штамп ОТК)

Адрес для возврата талона
на предприятие – изготовитель:
Россия, 241024, г. Брянск,
ул. Делегатская, д. 68, ООО "Метаком"

Заполняется торговой или установочной организацией

Дата продажи _____
(число, месяц, год)

Продавец _____
(подпись или штамп)

Штамп торговой организации:

Дата ввода в эксплуатацию _____
(число, месяц, год)

Установщик _____
(подпись или штамп)

Штамп организации, проводившей установку:

Линия отреза
Корешок отрывного талона №1 на гарантийный ремонт видеомонитора МСТАКОМ МКV-VM8

10. ГАРАНТИИ ИЗГОТОВИТЕЛЯ.

Изготовитель гарантирует соответствие видеомонитора МЕТАКОМ MKV-VM8 требованиям МТКМ.460320.001 ТУ при выполнении потребителем правил использования, хранения и транспортирования.

Гарантийный срок эксплуатации блока вызова—12 месяцев со дня продажи, но не более 18 месяцев со дня изготовления.

Срок службы — 5 лет со дня изготовления.

Без предъявления отрывного талона на гарантийный ремонт и (или) при нарушении сохранности пломб, наличии механических, электрических или иных видов повреждений, вызванных неправильной транспортировкой, хранением или эксплуатацией, претензии к качеству не принимаются и гарантийный ремонт не производится.

Адрес предприятия—изготовителя:

Россия, 241024, г. Брянск, ул. Делегатская, д. 68,

ООО "Метаком"

тел./факс: (4832) 68-28-26

тел. (4832) 68-37-95

<http://www.metakom.ru>

e-mail: os@metakom.ru



Товар сертифицирован

4. ОРГАНЫ УПРАВЛЕНИЯ И ИНДИКАЦИИ МОНИТОРА.

Органы управления и индикации видеомонитора МЕТАКОМ MKV-VM8 (вер. 1) представлены на рис. 1.

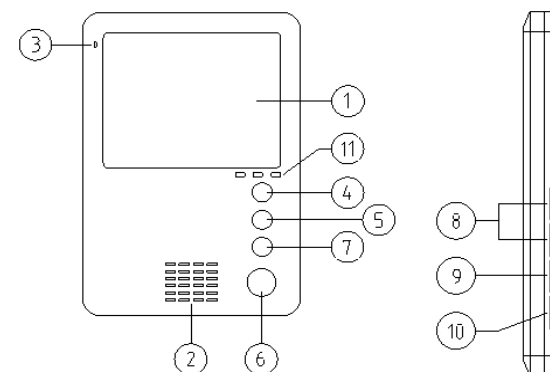


Рис. 1. Органы управления и индикации видеомонитора МЕТАКОМ MKV-VM8 (вер. 1).

№	Наименование	Описание
1	TFT дисплей	Отображение видеосигнала вызывной панели
2	Динамик	Воспроизведение звука с микрофона вызывной панели
3	Микрофон	Передача голоса на динамик вызывной панели
4	Кнопка «Мониторинг»	Просмотр видео в реальном времени с вызывной панели
5	Кнопка «Переадресация»	Переадресация звонка на дополнительный монитор
6	Кнопка «Разговор»	Ответ на входящий вызов
7	Кнопка «Открытие»	Открывает замок входной двери
8	Регулировка изображения	Настройка яркости и цветности изображения
9	Громкость сигнала вызова	Настройка громкости сигнала вызова
10	Громкость звука при разговоре	Настройка громкости звука в режиме разговора
11	Индикатор LED	Индикатор питания и статуса видеосигналов 1 и 2

Расшифровка состояний индикаторов



Индикатор питания

Если индикатор постоянно светится синим, то это указывает на наличие напряжения питания. Если индикатор медленно мигает, то это означает, что монитор находится в режиме интеркома. Если индикатор мигает часто — это значит, что мониторы работают в параллели.









1 Индикатор 1

При работе монитора с первой вызывной панелью (4-х проводное подключение) индикатор горит красным цветом.

2 Индикатор 2

При работе монитора со второй вызывной панелью (координатная) или дополнительной камерой индикатор горит зеленым цветом.

Кнопки управления

Символ	Расшифровка
	Переадресация звонка на дополнительный монитор или просмотр видеосигнала вызывной панели в режиме ожидания
	Просмотр изображения с камеры на входе в режиме реального времени
	Открытие замка двери
	Активация разговора с посетителем
	Настройка яркости изображения
	Настройка цветности изображения
	Настройка громкости сигнала вызова
	Настройка громкости звука в режиме разговора

Органы управления и индикации видеомонитора МЕТАКОМ MKV-VM8 (вер. 2) представлены на рис. 2.

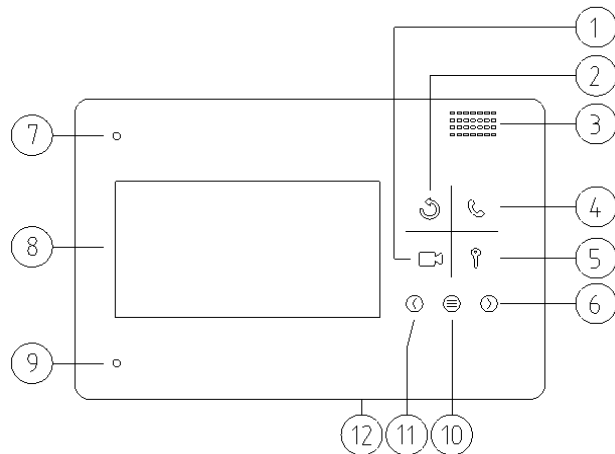


Рис. 2. Органы управления и индикации видеомонитора МЕТАКОМ MKV-VM8 (вер. 2).

9. ТРАНСПОРТИРОВАНИЕ И ХРАНЕНИЕ.

Упакованные изделия могут транспортироваться всеми видами транспорта, кроме негерметизированных отсеков самолетов и открытых палуб кораблей и судов, в соответствии с правилами перевозки грузов, действующими на данном виде транспорта.

В качестве транспортной тары используют ящики дощатые, групповую и другую тару, обеспечивающую сохранность груза при транспортировании.

Изделия должны храниться только в упакованном виде при отсутствии в окружающем воздухе кислотных, щелочных и других агрессивных примесей.

8. КОМПЛЕКТНОСТЬ ВИДЕОМОНИТОРА.

- | | |
|---------------------------------|-------|
| 1. Видеомонитор МЕТАКОМ МКV-VM8 | 1 шт. |
| 2. Паспорт | 1 шт. |
| 3. Комплект крепежа | 1 шт. |
| 4. Индивидуальная упаковка | 1 шт. |
| 5. Блок питания БП-1И | 1 шт. |

№	Наименование	Описание
1	Кнопка просмотра	Просмотр видеоизображения с камер и панелей
2	Кнопка "Назад"	Назад, отмена разговора
3	Динамик	Воспроизведение звука с микрофона вызывной панели
4	Кнопка ответа	Ответ на вызов
5	Кнопка "Открытие"	Открывает замок входной двери
6	Кнопка "Вправо"	Увеличение значения параметра, вниз
7	Индикатор питания	Горит при включенном видеомониторе
8	Экран	Отображение видеосигнала вызывной панели
9	Микрофон	Передача голоса на динамик вызывной панели
10	Кнопка "Меню"	Вход в меню, подтверждение ввода
11	Кнопка "Влево"	Уменьшение значения параметра, вверх
12	Выключатель питания	Включение / выключение видеомонитора

5. МОНТАЖ ВИДЕОМОНИТОРА.

- а) Внимательно изучите настоящую инструкцию и схемы подключения.
- б) Подготовьте место под монтаж видеомонитора. Рекомендуется устанавливать видеомонитор на высоте 150-160см от пола.
- в) Выполните монтаж проводки.
- г) Подключите видеомонитор к смонтированной проводке. Особо внимательно следует производить подключение цепей питания.
- д) Проверьте правильность соединений.
- е) Закрепите видеомонитор на заранее подготовленном месте с помощью прилагаемого комплекта крепежа (рис. 3).

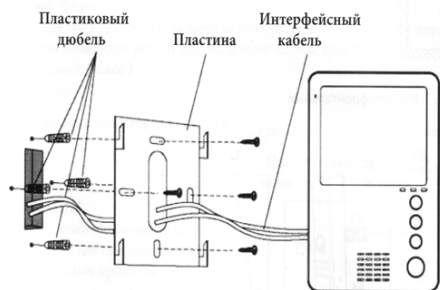


Рис. 3. Схема монтажа видеомонитора МЕТАКОМ МКV-VM8.

- ж) Включите питание и проверьте работу видеомонитора, произведя вызов по каждому подключенному каналу.

Функция "Не беспокоить"

Функция "Не беспокоить" включается / выключается в меню настроек. Если эта функция включена, то видеомонитор не будет подавать звуковой сигнал в режиме вызова от вызывной панели, интеркома или общего вызова.

Пользовательские настройки видеомонитора.

Для входа в меню настроек видеомонитора в режиме ожидания нажмите и удерживайте кнопку

№	Параметр	Значение	Примечание
1	ЯЗЫК	ENGLISH / РУССКИЙ	
2	ВРЕМЯ ЗВОНКА	Заводская установка 30 сек, допустимые значения: 10-60сек	
3	ГРОМКОСТЬ ЗВОНКА	Заводская установка: средне, допустимые значения: громко, средне, тихо	
4	МЕЛОДИЯ	Заводская установка 01, допустимые значения: 01-25	
5	РЕЖИМ "НЕ БЕСПОКОИТЬ"	Заводская установка - ОТКЛЮЧЕН, если функция включена, то индикатор питания на видеомониторе мигает	
6	РЕЖИМ "ПРОСЛУШИВАНИЯ"	Заводская установка - ОТКЛЮЧЕН, если функция включена, то видеомонитор можно прослушать с других мониторов	
7	АДРЕС УСТРОЙСТВА	КОМНАТА 1 / 2 / 3 / 4	Адрес основного монитора должен быть 1. Опция подсвечивается желтым, если два монитора имеют одинаковый адрес.
8	ВХОД 2	Заводская установка - ПАНЕЛЬ 2, допустимые значения: ПАНЕЛЬ 2, КАМЕРА 1, КАМЕРА 2	
9	ВХОД 3	Заводская установка - МОНИТОР, допустимые значения: МОНИТОР, КАМЕРА 1, КАМЕРА 2	
10	ЗАВОД. НАСТРОЙКИ	Сброс системных настроек видеомонитора на заводские установки	

Инженерные настройки видеомонитора.

Для входа в инженерные настройки включите видеомонитор и во время появления на экране заставки нажмите и удерживайте кнопку


1	VCOMDC	НЕ ИЗМЕНЯТЬ. Служебная настройка ЖКИ дисплея
2	ВРЕМЯ ОТКРЫТИЯ ЗАМКА	Заводская установка - 1сек, допустимые значения: 1-10сек
3	ВРЕМЯ РАБОТЫ ДОП. РЕЛЕ	Заводская установка 00, допустимые значения: 0-0.9сек и 1-25сек



ВНИМАНИЕ! Необдуманное изменение инженерных настроек может вывести видеомонитор или другие устройства из строя, это не будет считаться гарантийным случаем.

7.2. Описание работы видеомониторa МЕТАКОМ MKV-VM8 (вер. 2)


Ответ на входящий вызов, переадресация на дополнительный монитор.

При поступлении вызова с вызывной панели на видеомониторе звучит звуковой сигнал и на экране отображается надпись "ВХОДЯЩИЙ ВЫЗОВ".

Для разговора с посетителем нажмите кнопку . Если ответа на вызов не последовало в течении времени вызова, то видеомонитор перейдет в режим ожидания.

Для перевода разговора на дополнительный монитор нажмите кнопку  еще раз, на дополнительном мониторе прозвучит сигнал вызова. Для отмены перевода разговора на дополнительный монитор нажмите кнопку  еще раз.



ВНИМАНИЕ! Данная функция работает только при поступлении вызова по каналу 1 (4-х проводное подключение).

При поступлении вызова с другой  вызывной панели в ходе разговора, отображается надпись "ПОСЕТИТЕЛЬ У ПАНЕЛИ 2".


Открытие замка двери.

Для открытия замка двери нажмите кнопку , на экране отобразится надпись "ОТКРЫТ ЗАМОК ПАНЕЛИ". После открытия замка видеомонитор перейдет в режим ожидания.


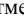

Просмотр видео от панелей и камер.

В режиме ожидания нажмите кнопку  для просмотра изображения с вызывной панели 1, повторное нажатие кнопки  переключает просмотр изображения с панели 2 (или камеры, подключенной к разъему "Порт 2").


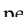
Функция общего вызова.

Эта функция позволяет передать информацию на все мониторы в доме. Для выполнения общего вызова в режиме ожидания нажмите и удерживайте кнопку , на экране отобразится надпись "ГРОМКАЯ СВЯЗЬ", на дополнительных мониторах отобразится надпись "ГРОМКАЯ СВЯЗЬ ВКЛЮЧЕНА".



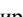


Внутренний вызов на мониторы.

Для вызова в режиме ожидания нажмите кнопку . На другом мониторе для ответа нажмите кнопку  или кнопку  для отмены вызова.

Настройка громкости разговора.

В режиме разговора нажимайте кнопки  или  для регулировки громкости.

Регулировка яркости, контраста, цветности.

В режиме разговора при вызове с вызывной панели нажимайте кнопки  или  для входа в режим регулировки громкости разговора. Для регулировки яркости, контраста, цветности нажимайте кнопку  для переключения регулируемого параметра. Изменяйте значения параметров кнопками  или .

6. СХЕМА ПОДКЛЮЧЕНИЯ.

Схема подключения видеомонитора МЕТАКОМ MKV-VM8 (вер. 1) в максимальной конфигурации представлена на рис. 4.

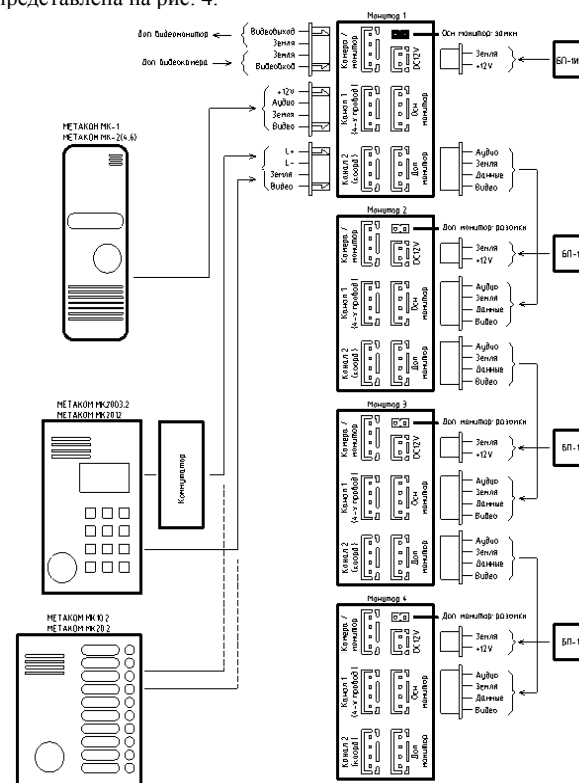


Рис. 4. Схема подключения видеомонитора МЕТАКОМ MKV-VM8 (вер. 1) в максимальной конфигурации.

Вызывная панель с 4-х проводной системой подключения (например МЕТАКОМ МК1 или аналогичная по электрическим параметрам) подключается к каналу 1 (разъем CN1 видеомонитора, рис. 5).

Вызывная панель с координатной системой адресации подключается к каналу 2 (разъем CN2 видеомонитора, рис. 6).

ВНИМАНИЕ! Подключение к каналу 2 необходимо производить ДО включения питания видеомонитора.

К видеомонитору может быть подключена дополнительная видеокамера и монитор видеонаблюдения. Данные устройства подключаются к разъему CN5 в соответствии с приведенной на рис. 4 схемой.

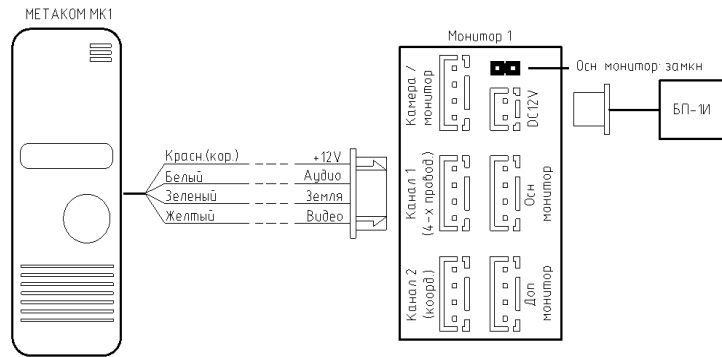


Рис. 5. Схема подключения вызывной панели с 4-х проводной системой подключения к видеомонитору METAKOM MKV-VM8 (вер. 1).

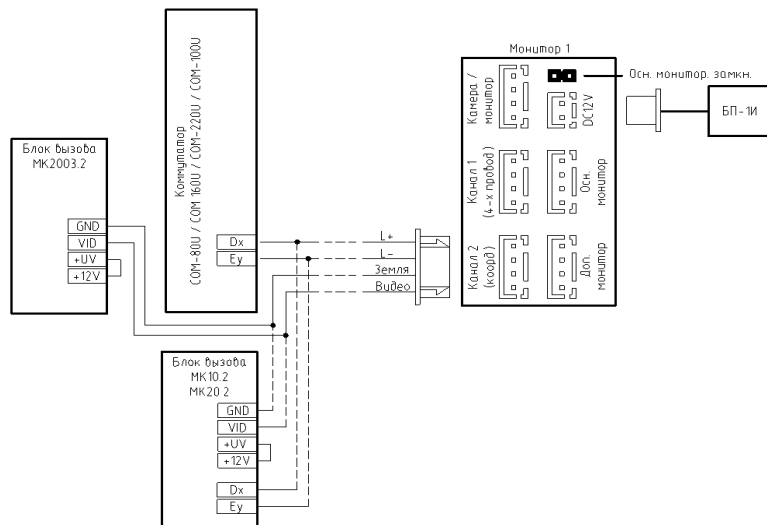
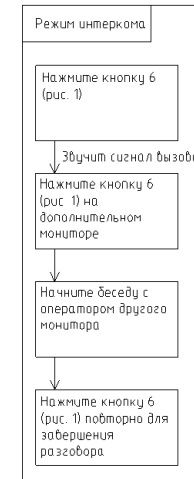


Рис. 6. Схема подключения координатной вызывной панели к видеомонитору METAKOM MKV-VM8 (вер. 1).

Схема подключения дополнительных мониторов (до 3-х дополнительных мониторов) показана на рис. 7. При создании системы, видеомонитор, к которому подключены вызывные панели, необходимо назначить основным (замкнуть перемычку J3), остальные - подчиненными (на каждом подчиненном видеомониторе разомкнуть перемычку J3).

Внутренняя аудиосвязь (режим интеркома)



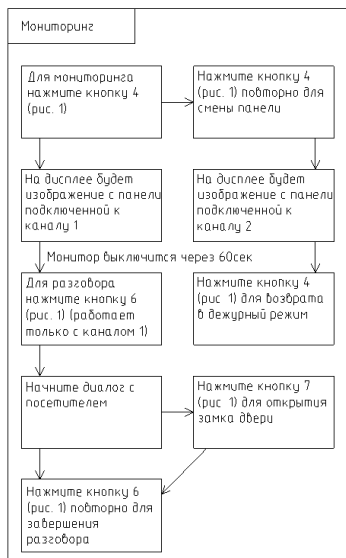
Если во время внутренних переговоров поступит вызов по какому-либо каналу, то он будет иметь приоритет и видеомонитор переключится на вызов посетителя.

Видеонаблюдение (опция)



Если в режиме просмотра доп. камеры поступит вызов по любому из каналов, то он будет иметь приоритет и видеомонитор переключится на вызов посетителя.

Мониторинг

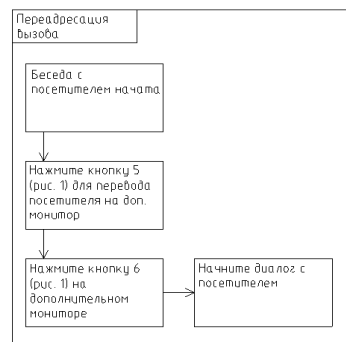


Если Вы используете только одну вызывную панель, то в режиме просмотра Вы можете выйти из него, нажав кнопку разговора повторно.

В случае использования двух мониторов Вы также можете осуществлять просмотр и на втором мониторе.

Если во время беседы с посетителем монитор по истечении 60сек перейдет в дежурный режим, посетителю необходимо произвести повторный вызов.

Переадресация вызова на дополнительный монитор



После завершения разговора откройте замок и (или) завершите разговор, нажав кнопку 6 (рис. 1).

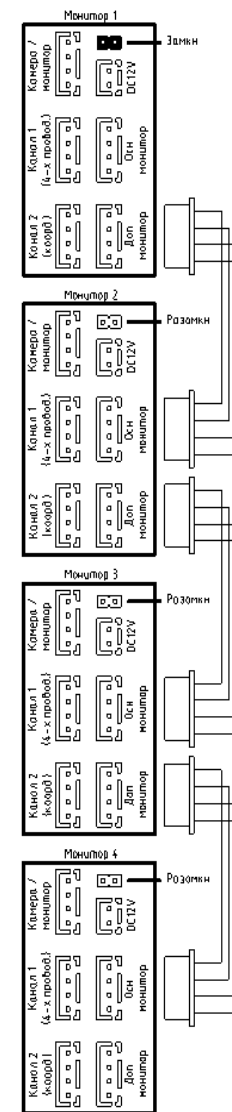


Рис. 7. Схема подключения дополнительных мониторов МЕТАКОМ MKV-VM8 (вер. 1).

Схема подключения видеомонитора МЕТАКОМ MKV-VM8 (вер. 2) представлена на рис. 8.

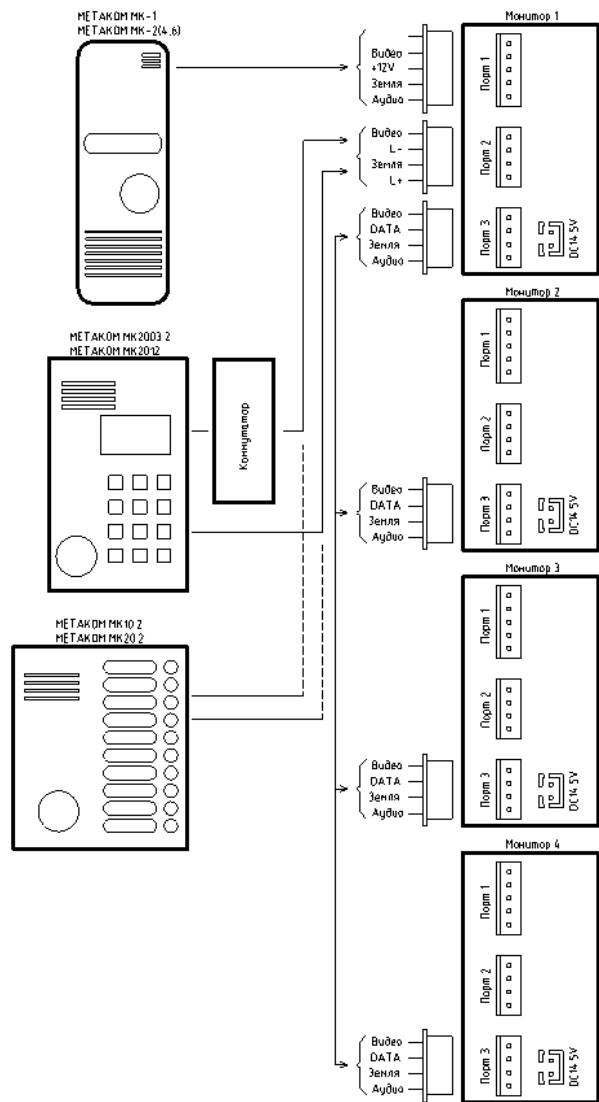


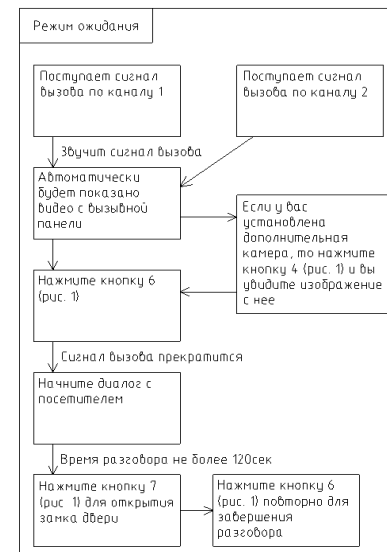
Рис. 8. Схема подключения видеомонитора МЕТАКОМ MKV-VM8 (вер. 2) в максимальной конфигурации.

К разъемам "Порт 2" и "Порт 3" можно подключить дополнительные видеокамеры (рис. 9). При этом в системных настройках видеомонитора необходимо включить соответствующую функцию для порта.

7. ОПИСАНИЕ РАБОТЫ.

7.1. Описание работы видеомонитора МЕТАКОМ MKV-VM8 (вер. 1)

Вызов посетителя



Если вызов приходит по двум каналам одновременно, произойдет подключение той вызывной панели, кнопка на которой была нажата раньше.

Звук и изображение с панели будет активировано еще 20 секунд после отпирания замка. Это сделано для того, чтобы убедиться что посетитель вошел.

- до 10м (4x0.2мм²)
- до 15м (4x0.3мм²)
- до 25м (4x0.5мм²)

Для улучшения качества видеоизображения линию видеосигнала необходимо прокладывать отдельным экранированным кабелем (рис. 13, 14).

При большой протяженности линии также рекомендуется раздельное питание вызывной панели и видеомонитора. Для вызывной панели используется блок питания МЕТАКОМ БП-2С или аналогичный по характеристикам (12V, 1A).

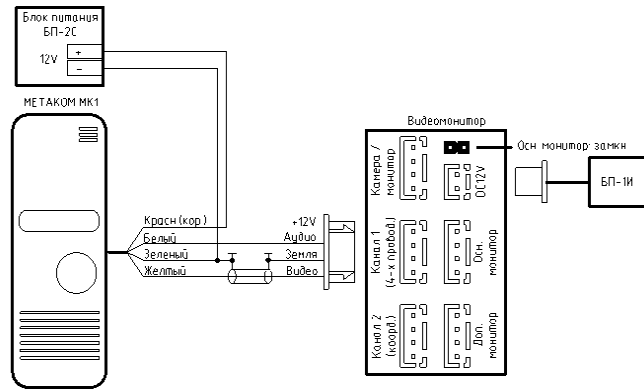


Рис. 13. Схема подключения видеомонитора МЕТАКОМ МКV-VM8 (вер. 1) с раздельным питанием вызывной панели.

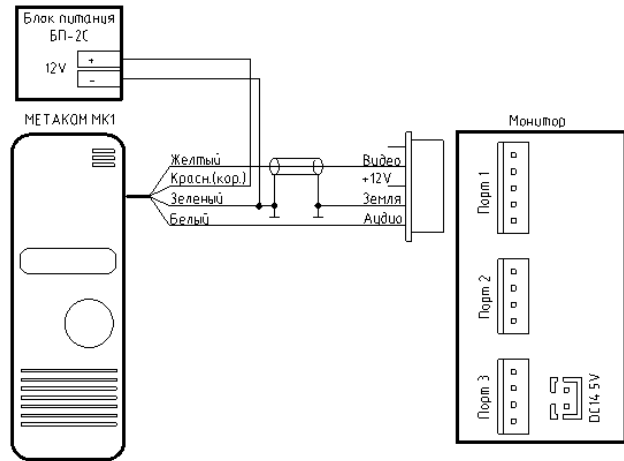


Рис. 14. Схема подключения видеомонитора МЕТАКОМ МКV-VM8 (вер. 2) с раздельным питанием вызывной панели.

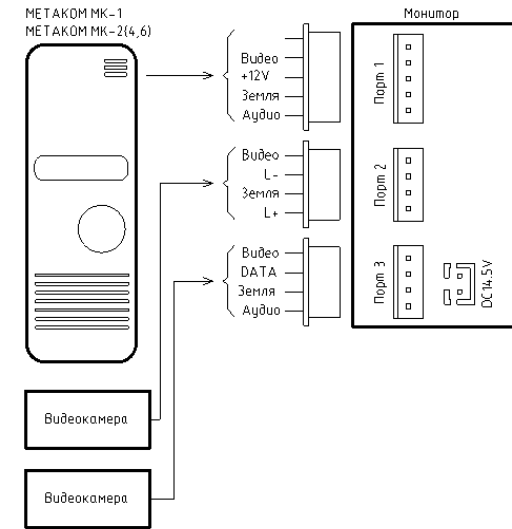


Рис. 9. Подключение дополнительных камер к видеомонитору МЕТАКОМ МКV-VM8 (вер. 2).

Вызывная панель с 4-х проводной системой подключения (например МЕТАКОМ МК1 или аналогичная по электрическим параметрам) подключается к разьему "Порт 1" (рис. 10). Вызывная панель с координатной системой адресации подключается к разьему "Порт 2" (рис. 11).

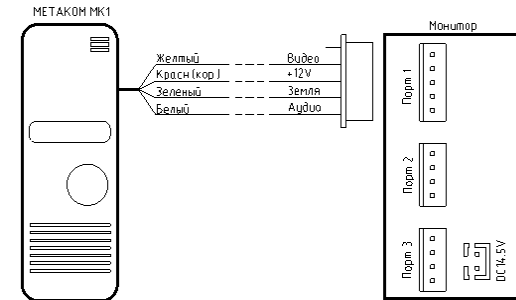


Рис. 10. Схема подключения вызывной панели с 4-х проводной системой подключения к видеомонитору МЕТАКОМ МКV-VM8 (вер. 2).

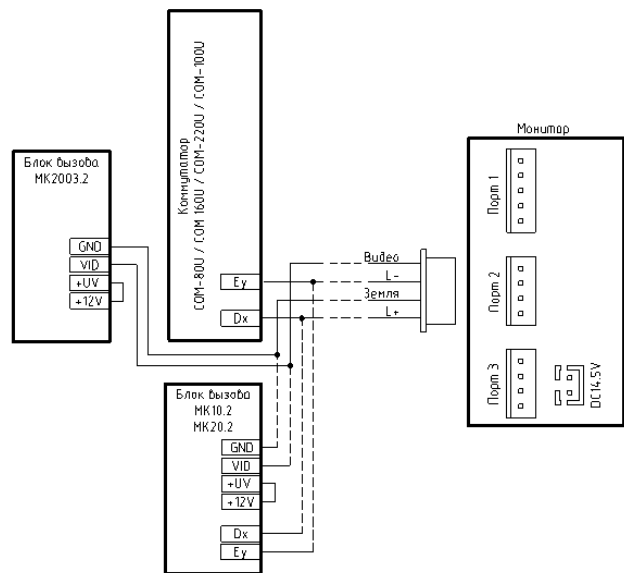


Рис. 11. Схема подключения координатной вызывной панели к видеомонитору МЕТАКОМ MKV-VM8 (вер. 2).

Схема подключения дополнительных мониторов (до 3-х дополнительных мониторов) показана на рис. 12.

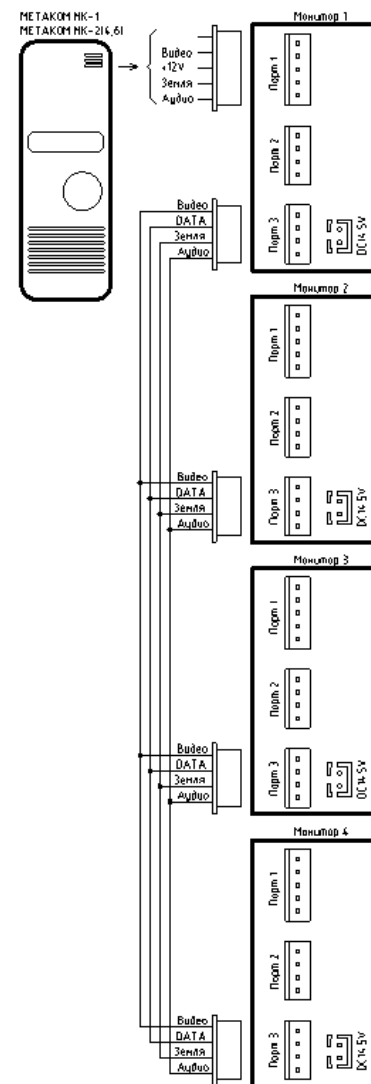


Рис. 12. Схема подключения дополнительных мониторов МЕТАКОМ MKV-VM8 (вер. 2).

Требования к линиям связи.

Для подключения видеомонитора к блоку вызова используется 4-х проводный неэкранированный кабель.

Длина кабеля в зависимости от сечения: