



Портативная радиостанция

LIRA P-210L

Руководство пользователя

Содержание:

Общая информация01
Распаковка и проверка оборудования	02
Подготовка к работе	05
Установка принадлежностей	06
Описание устройства.	07
Основные операции.08
Программируемые функции10
Таблица стандартных тонов CTCSS14
Таблица стандартных тонов DCS.14
Технические характеристики	15

Общая информация



Внимание!

ПРЕЖДЕ ЧЕМ ПРИСТУПАТЬ К ИСПОЛЬЗОВАНИЮ ЭТОЙ РАДИОСТАНЦИИ, ОЗНАКОМЬТЕСЬ С НАСТОЯЩИМ БУКЛЕТОМ, СОДЕРЖАЩИМ ВАЖНЫЕ СВЕДЕНИЯ О БЕЗОПАСНОСТИ В РАБОТЕ И ВОЗДЕЙСТВИИ РАДИОЧАСТОТНОЙ ЭНЕРГИИ, А ТАКЖЕ КОНТРОЛЬНУЮ ИНФОРМАЦИЮ И ИНСТРУКЦИИ ПО ЭКСПЛУАТАЦИИ, НЕОБХОДИМЫЕ ДЛЯ СОБЛЮДЕНИЯ ПРЕДЕЛЬНЫХ УРОВНЕЙ ВОЗДЕЙСТВИЯ РАДИОЧАСТОТНОЙ ЭНЕРГИИ ПО СООТВЕТСТВУЮЩИМ НАЦИОНАЛЬНЫМ И МЕЖДУНАРОДНЫМ СТАНДАРТАМ. ТАКЖЕ ОЗНАКОМЬТЕСЬ С ИНСТРУКЦИЕЙ ПО БЕЗОПАСНОЙ ЭКСПЛУАТАЦИИ.

Сведения о воздействии радиочастотной энергии, контрольная информация и указания по использованию в производственных условиях

Примечание: Радиостанция предназначена для использования в производственных/контролируемых условиях, в которых пользователи полностью осведомлены о воздействии радиочастотной энергии и могут контролировать его для соблюдения предельно допустимых уровней, предусмотренных правилами Федеральной комиссии связи и международными стандартами. Радиостанция **НЕ** предназначена для использования потребителями.

Радиостанция использует электромагнитную энергию радиочастотного (РЧ) спектра для обеспечения связи на расстоянии между двумя или более пользователями. Для отправки и получения вызовов используется радиочастотная (РЧ) энергия или радиоволны.

РЧ-энергия является одной из форм электромагнитной энергии. К другим ее формам, в частности, относится солнечный свет и рентгеновское излучение. Тем не менее, не следует путать РЧ-энергию с другими формами электромагнитной энергии, которые при неправильном использовании могут нанести биологический ущерб. Например, очень высокие уровни рентгеновского излучения могут повредить ткани и генетический материал.

Стандарты безопасного воздействия РЧ-энергии разрабатываются специалистами в области науки, техники, медицины, здравоохранения и промышленности в сотрудничестве с различными организациями. Эти стандарты предусматривают рекомендованные уровни воздействия РЧ-энергии для рабочих и населения. В рекомендованные уровни воздействия закладывается существенный запас по защите.

Все приемо-передающие радиостанции LiRA разрабатываются, производятся и проходят испытания с учетом государственных требований по уровням воздействия РЧ-энергии. Кроме того, производители выпускают специальные рекомендации по эксплуатации приемо-передающих радиостанций. Эти рекомендации очень важны, поскольку они информируют пользователей о воздействии РЧ-энергии и содержат простые инструкции по его контролю.

Электромагнитные помехи/совместимость

Примечание: Практически любое электронное устройство может оказаться восприимчивым к электромагнитным помехам, если оно было неправильно экранировано, сконструировано или сконфигурировано с точки зрения электромагнитной совместимости.

Помещения

Во избежание электромагнитных помех и/или проблем с совместимостью выключайте радиостанцию в любых помещениях, в которых вывешены соответствующие таблички. В больницах и медицинских учреждениях может использоваться оборудование, чувствительное к внешней РЧ-энергии.

Воздушные суда

Находясь на борту воздушного судна, выключайте радиостанцию согласно полученным указаниям. Радиостанцию разрешается использовать только в соответствии с применимыми правилами и указаниями экипажа.

Использование средств связи при управлении автотранспортом

Обязательно уточните законодательные и нормативные требования к использованию радиостанций в регионах, в которых Вы водите автомобиль.

- Уделяйте полное внимание управлению автомобилем и дороге.
- По возможности пользуйтесь режимом связи, оставляющим руки свободными.
- Остановитесь и запаркуйте автомобиль, прежде чем осуществлять вызов или отвечать на него, если этого требуют дорожные условия или правила.

Радиостанция является сложным электронным устройством, требующим бережного отношения. Ниже перечисленные меры помогут продлить срок эксплуатации радиостанции.

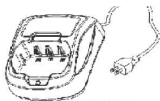
- Не разбирайте радиостанцию, так как непрофессиональное вмешательство может нанести вред.
- Не оставляйте радиостанцию на прямом солнечном свете и на горячей поверхности, так как перегрев приведет к снижению срока службы электронных компонентов и деформации пластиковых деталей.
- Не кладите радиостанцию на пыльные и грязные поверхности
- Пожалуйста, держите радиостанцию сухой. Брызги и влажный воздух может повредить печатную плату.
- При появлении необычного запаха или дыма из радиостанции, немедленно отключите зарядное устройство и (или) аккумулятор и свяжитесь с продавцом.
- Не включайте радиостанцию на передачу не подключив антенну.

Комплектация

Аккуратно выньте радиостанцию из упаковки. Мы рекомендуем проверить наличие всех компонентов и в случае отсутствия или повреждения частей обратиться к поставщику.



Аккумулятор



Зарядное устройство



Антенна



Шнурок на застёжке



Поясная клипса



Комплект винтов



Руководство пользователя

Подготовка к работе

Зарядка Li-Ion аккумулятора.

Аккумуляторная батарея у модели P-210L имеет емкость 2600 мАч. Аккумулятор поставляется не заряженным. Перед использованием его необходимо зарядить. Время заряда составляет 4-6 часов. Аккумуляторная батарея предназначена для работы с поставляемым зарядным устройством, и наоборот. При первоначальной зарядке (после приобретения или длительного — более 2-х месяцев хранения) аккумуляторная батарея не достигает своей номинальной емкости. Номинальная емкость будет достигнута лишь после двух трех циклов «заряд-разряд».



Внимание!

- **Использование стороннего зарядного устройства может привести к перегреву и повреждению батареи.**
- **Не пытайтесь заряжать аккумуляторную батарею если она уже полностью заряжена. Такие действия могут сократить срок службы батареи или её повреждение.**
- **Не заряжайте аккумулятор более 9 часов.**

- а. Поставьте зарядное устройство на ровную поверхность.
- б. Вставьте радиостанцию в гнездо зарядного устройства.
- с. Включите адаптер питания в сеть.

Индикатор зарядного устройства загорится красным цветом, идет процесс зарядки аккумуляторной батареи. Когда цвет светового индикатора сменится на зеленый, выньте радиостанцию из зарядного устройства. Отсоедините адаптер от сети питания.

Примечание:

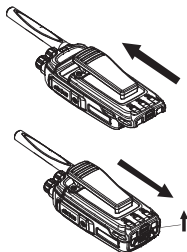
Для полного заряда батареи радиостанция должна быть выключена при подзарядке.

Установка принадлежностей

Установка и снятие аккумуляторной батареи

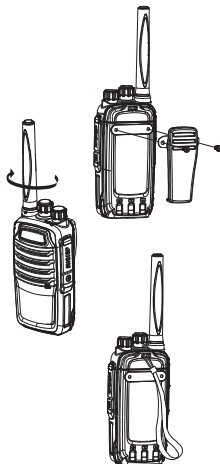
Установка:

- Выключите радиостанцию.
- Совместите и вставьте выступ аккумулятора в паз шасси радиостанции.
- Нажмите на нижнюю часть батареи до защелкивания.



Снятие:

- Выключите радиостанцию.
- Нажмите на защелку до освобождения батареи.
- Извлеките батарею из радиостанции



Снятие и установка антенны

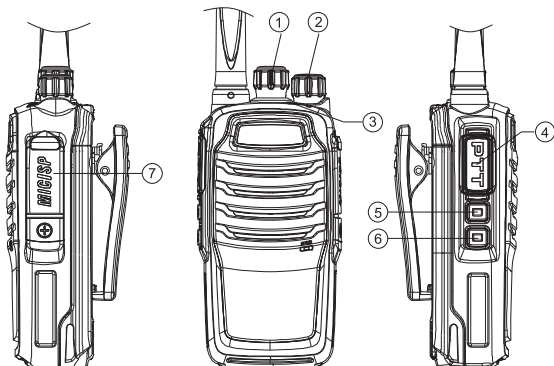
Для установки верните антенну по часовой стрелке в верхнюю часть радиостанции, как показано на рисунке.

Для снятия выверните антенну из радиостанции против часовой стрелки.

Установка зажима для крепления на пояс

Для установки зажима крепления на пояс необходимо прикрепить его с помощью отвертки к задней части аккумуляторной батареи винтами входящими в комплект поставки.

Описание устройства



1. Ручка выбора каналов 1-16.
2. Включение питания/регулировка громкости. Поверните регулятор по часовой для включения. Вращением отрегулируйте громкость.
3. Светодиодный индикатор. Разные цвета указывают на разные состояния радиостанции.
4. Кнопка PPT. Нажмите чтобы начать передачу. Если активирована функция VOX, нажимать эту кнопку не нужно,

просто говорите в микрофон, а радиостанция сама переключится в режим передачи.

5. Программируемая боковая кнопка 1. В стандартной настройке используется как «Монитор». Удерживайте эту кнопку, чтобы прослушать слабые сигналы, на уровне шумов.
6. Программируемая боковая кнопка 2. В стандартной настройке используется как «Scan». Удерживайте эту кнопку, чтобы прослушать слабые сигналы, на уровне шумов.
7. Разъем для наушников или кабеля программирования.

Основные операции

Включение/выключение питания

Поверните регулятор (2) по часовой стрелке для включения питания. После прослушивания звукового сопровождения включения питания вы можете приступить к установке связи.

Выключение питания: Поверните регулятор (2) против часовой стрелки для отключения питания.

Регулировка громкости

Вращайте регулятор (2) по часовой стрелке для увеличения уровня громкости для установки требуемого уровня. При нажатой кнопке «Монитор» Вы можете регулировать громкость, контролируя ее по уровню эфирных шумов.

Выбор канала

Поворотом ручки (1) установите требуемый канал. В Вашей радиостанции могут быть запрограммированы не все каналы, при включении не запрограммированного канала радиостанция подаст звуковой сигнал.

Передача и прием.

Для передачи сообщения нажмите и удерживайте кнопку РТТ (3) и говорите в микрофон с нормальным уровнем голоса, располагая радиостанцию в 5 см от ваших губ. При передаче сигнала загорится индикатор красного цвета. Для перехода в режим приема отпустите кнопку РТТ.



Внимание!

- В радиостанции может быть запрограммировано кодированное шумоподавление CTCSS или DCS. Если в выбранном канале запрограммировано шумоподавление, то Вы будете слышать только радиостанции, работающие в вашей группе. Если в выбранном канале не запрограммировано шумоподавление, то Вы будете слышать все сигналы, передаваемые на этом канале (не только сигналы вашей группы).

Функция шумоподавления «Монитор»

Когда радиостанция не принимает никакого сигнала, система шумоподавления автоматически отключает динамик радиостанции, таким образом, Вы не слышите эфирные шумы. Для ручной дезактивации данной функции Вам необходимо нажать кнопку «Монитор», что полезно, когда Вы хотите выставить уровень громкости или принимаете слабый сигнал.

Оповещение о снижении уровня заряда батареи.

Эта функция предназначена для того, чтобы предупредить Вас, что аккумулятор нуждается в подзарядке или замене. Если аккумулятор близок к разрядке, при передаче или приёме световой индикатор начнет мигать красным цветом. Если напряжение на аккумуляторе

очень низкое радиостанция подаст звуковой сигнал и режим передачи отключится. В этом случае необходимо зарядить аккумулятор.

ПРОГРАМИРУЕМЫЕ ФУНКЦИИ

Данные функции могут быть запрограммированы в радиостанцию через компьютер Вашим поставщиком.

Переключение выходной мощности

Когда можно надежно связываться с другими операторами без использования высокой выходной мощности, выберите низкую выходную мощность, это увеличит продолжительность работы аккумулятора. Каждый канал может быть запрограммирован либо с высокой, либо с низкой мощностью.

Сканирование

Сканирование - это функция поиска полезного сигнала на всех каналах. Во время сканирования радиостанция проверяет наличие сигнала на каждом канале и останавливается на том канале, на котором сигнал присутствует. Радиостанция остается на занятом канале примерно 5 секунд. Функция Scan программируется с компьютера. Если она запрограммирована и активирована, то сканирование автоматически начинается при нажатии и удержании кнопки Scan в течении 1 секунды. Светодиодный индикатор загорится зеленым светом и прозвучит звуковой сигнал. Начиная с текущего канала, радиостанция начнет сканирование всех каналов. Каждый раз, обнаруживая сигнал, сканирование будет приостанавливаться. Для отключения режима сканирования можно нажать кнопку РТТ (при этом сканирование прекращается, и радиостанция остается на канале, на котором была нажата кнопка

РТТ), или SCAN – при этом сканирование прекращается, и радиостанция переходит на канал, с которого началось сканирование.



Внимание!

- Сканирование может быть использовано только в том случае, если в радиостанции запрограммировано как минимум два канала. Также, минимум два канала памяти не должны быть заблокированы от сканирования.

Блокировка занятого канала (BCL)

Эта функция программируется с компьютера. Если на выбранном канале не запрограммированы тона CTCSS или DCS, радиостанция не сможет передавать, если она работает на прием.

Функция VOX (Управление голосом)

VOX позволяет работать на передачу без рук. (Работает только при подключенной гарнитуре/микрофоне) Включение передатчика происходит автоматически, когда начинают говорить в микрофон станции или выносной гарнитур. При работе с VOX важно правильно выставить усиление для VOX. Если микрофон слишком чувствительный, то передатчик будет включаться даже от незначительных звуков. Если микрофон недостаточно чувствительный, то передатчик не будет включаться от голоса, а только от громких звуков. Удерживая кнопку «Монитор» световой индикатор начнет мигать зеленым цветом. В этом режиме нажимая кнопку «Монитор» вы повышаете уровень чувствительности VOX, при нажатии кнопки Scan уровень чувствительности уменьшается. Выйти из этого режима можно удерживая кнопку «Монитор». Если во время установки уровня чувствительности нажать кнопку РТТ, функция VOX отключится. Убедитесь, что усиление VOX

настроено на надлежащую чувствительность и обеспечивает правильное включение передатчика. Функция VOX и усиление VOX так же программируется с компьютера.

Таймер ограничения времени передачи (TOT)

Таймер ограничения времени передачи предназначен для того, чтобы один из пользователей не занимал канал слишком долго. Если непрерывно передавать больше установленного времени, радиостанция прекратит передачу и раздастся звуковой сигнал. Чтобы убрать звуковой сигнал, отпустите кнопку РТТ. После этого можно возобновить передачу, нажав кнопку РТТ еще раз. Функция TOT программируется с компьютера. По умолчанию таймер выставлен на 5 минут.

Режим энергосбережения

Функция экономии батареи сокращает потребление тока в режиме ожидания (когда нет приема, передачи и нажатий на кнопки). Радиостанция автоматически переходит в режим пониженного потребления тока через 5 секунд после прекращения приема или последнего нажатия на любую кнопку.

Тоновое шумоподавление (CTCSS, DCS)

На некоторых каналах может быть запрограммирована сигнальная система CTCSS или DCS. Тон CTCSS / DCS - это тон, который позволяет не слышать сигналы, закодированные другим тоном или без тона. Это необходимо, когда на одном канале работают несколько групп пользователей. Если в канале установлено тоновое шумоподавление, шумоподавитель будет открываться только тогда, когда принимаемый сигнал содержит в себе соответствующий тон. Точно так же передаваемый Вами сигнал будет слышен только теми пользователями канала, у которых тон

приёма соответствует тону передачи Вашей радиостанции. Если тон приёма не установлен, то Вы будете слышать все сигналы, независимо от того закодированы они тоном или передаются без тона.



Внимание!

- CTCSS/DCS не делает Ваши переговоры недоступными для прослушивания, а лишь избавляет Вас от прослушивания чужих переговоров.
- CTCSS, DCS коды и остальные дополнительные функции программируются с компьютера, при наличии программного обеспечения и программатора.

Таблица стандартных тонов CTCSS

CTCSS №	Частота Гц	CTCSS №	Частота Гц	CTCSS №	Частота Гц	CTCSS №	Частота Гц
1	67.0	11	94.8	21	131.8	31	186.2
2	69.3	12	97.4	22	136.5	32	192.8
3	71.9	13	100.0	23	141.3	33	203.5
4	74.4	14	103.5	24	146.2	34	210.7
5	77.0	15	107.2	25	151.4	35	218.1
6	79.7	16	110.9	26	156.7	36	225.7
7	82.5	17	114.8	27	162.2	37	233.6
8	85.4	18	118.8	28	167.9	38	241.8
9	88.5	19	123.0	29	173.8	39	250.3
10	91.5	20	127.3	30	179.9		

Таблица стандартных тонов DCS

023	071	134	223	306	411	503	631	734
025	072	143	226	311	412	506	632	743
026	073	152	243	315	413	516	654	754
031	074	155	244	331	423	532	662	
032	114	156	245	343	431	546	664	
043	115	162	251	346	432	565	703	
047	116	165	261	351	445	606	712	
051	125	172	263	364	464	612	723	
054	131	174	265	365	465	624	731	
065	132	205	271	371	466	627	732	

Технические характеристики

Техническиехарактеристики	
Диапазон частот	UHF 400-470MHz
Количество каналов	16
Разнос каналов	25 кГц / 12,5 кГц
Рабочая температура	-20 °C ~ +60 °C
Сопротивление антенны	50Ω
Рабочее напряжение	DC3.7V (± 20%)
Емкость аккумулятора	2600 мАч
Стабильность частоты	≤ ± 2,5 ppm
Размеры	57 (Д) * 33 (Ш) * 120 (В) мм
Вес	195г (с батареей)
Передатчик	
Выходная мощность	3Вт / 1Вт
Модуляция	11K50F3E / 16K50F3E
Кондуктивное / радиочастотное излучение	≤ -36dBm
ЧМ-фон и шум	≤ -40дБ
Искажения звука	≤ 5%
Мощность на соседнем канале	60 дБ
Максимальная девиация	≤ ± 2,5 кГц / ± 5.0KHz
Приемник	
Чувствительность	≤ 0.15μV / 0.18μV
Избирательность по соседнему каналу	≥ 60 дБ (Вт) / 55 дБ
Интермодуляция	≥ 60 дБ (Вт) / 55 дБ
Фон и шум	≥ 60 дБ (Вт) / 55 дБ
Номинальная звуковая мощность	0,5 Вт
Искажения звука на номинальной мощности	≤ 5%

LIRA
Tool for your business

ООО "Радио-Мувер"
Сделано в Китае