

РЭМО

Панельная антенна для 3G/4G/4G+ сетей BAS-2343 FLAT XM MIMO*

USER MANUAL

Благодарим Вас за выбор нашей панельной антенны для 3G/4G/4G+ сетей сотовой связи BAS-2343 FLAT XM MiMo! Конструктивное решение антенны позволяет минимизировать потери ВЧ-сигнала в кабеле и обеспечивает поддержку технологии LTE MiMo.

Антенна BAS-2343 FLAT XM MiMo совместима практически со всеми 3G/4G USB-модемами, имеющими разъемы для внешних антенн. Модем устанавливается в герметичный отсек антенны и подключается к USB-порту компьютера, ноутбука или WiFi-роутера. Для передачи данных между портами USB мы рекомендуем использовать кабель STP, FTP или UTP.

Панельная антенна BAS-2343 FLAT XM MiMo может повысить уровень сигнала, а также стабильность и скорость передачи данных.

BAS-2343 FLAT XM MiMo можно установить на любую мачту диаметром от 20 мм до 50 мм или настенный кронштейн.

ВЧ характеристики

Частоты: 1700-2700 МГц

Усиление, макс.: 15 дБ

КСВн: <1.5:1

Поляризация: Х

Ширина диаграммы направленности, горизонталь/вертикаль: 35°/35°

Волновое сопротивление: 50 Ом

КНД: >20 дБ

Молниезащита: замкнута по

постоянному току

Технические характеристики

Разъемы «антенна - модем»: CRC9

Разъемы «модем - ПК»: USB

Габариты: 275x245x90 мм

Масса, не более: 1.2 кг

Материал рефлектора: алюминий

Материал корпуса: УФ-стойкий полимер

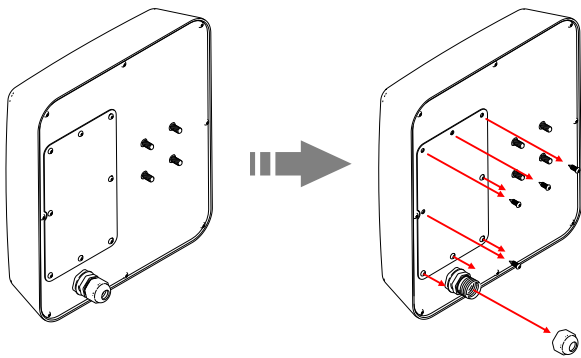
Способ монтажа: мачта или кронштейн

Диаметр мачты: Ø20-Ø50mm

Максимальная ветровая нагрузка: 210 км/ч

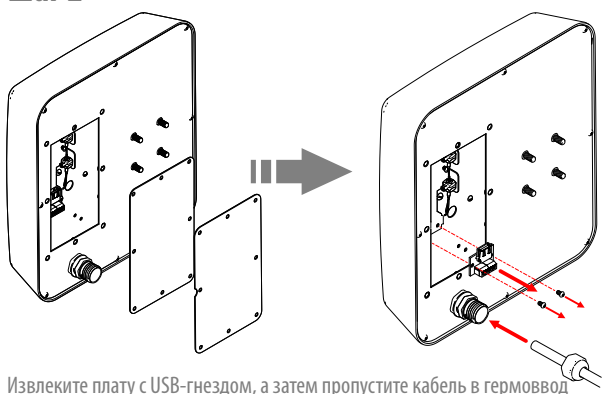
Рабочие температуры: -40°C~+65°C

Шаг 1



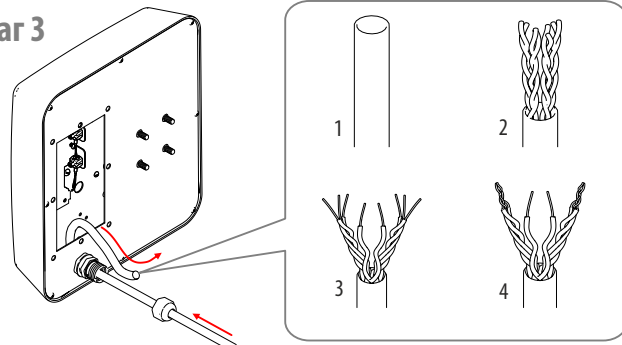
Снимите крышку отсека модема и колпачок гермоввода

Шаг 2



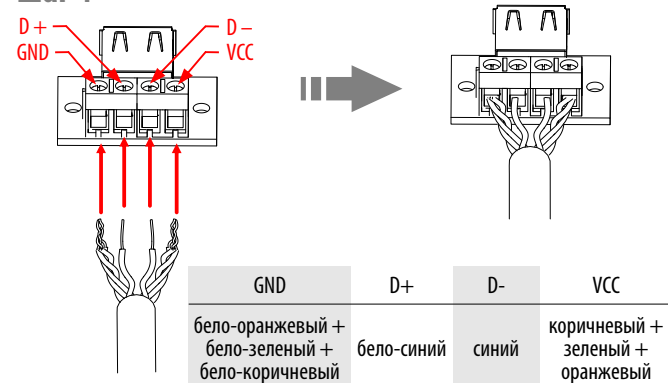
Извлеките плату с USB-гнездом, а затем пропустите кабель в гермоввод

Шаг 3

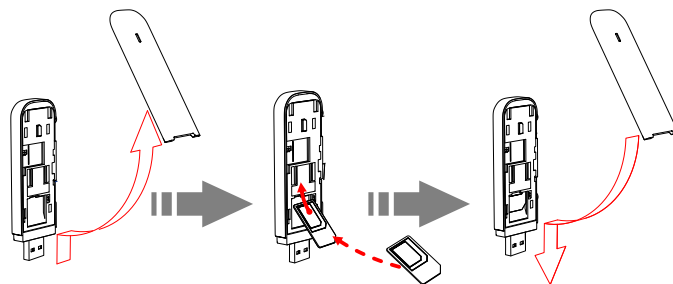


Вытяните конец кабеля через гермоввод и разделайте его как показано на рисунке. Соединения выполнять следующим образом: бело-оранжевый + бело-зеленый + бело-коричневый и оранжевый + зеленый + коричневый.

Шаг 4

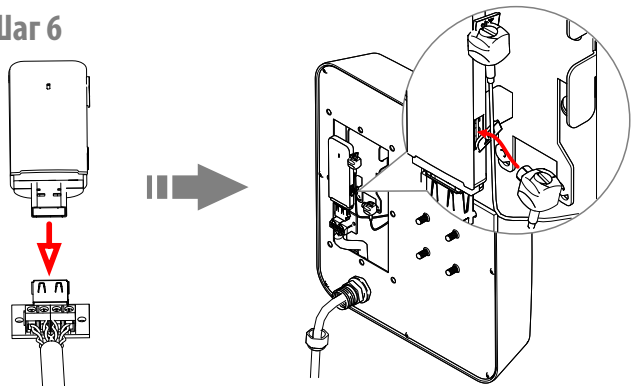


Шаг 5



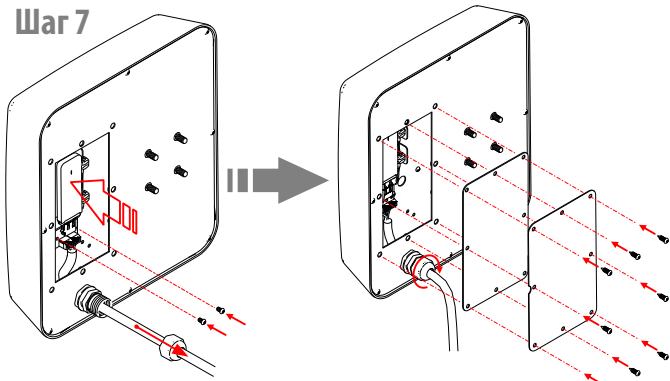
Вставьте SIM-карту в модем

Шаг 6



Вставьте модем в USB-гнездо и аккуратно подключите разъемы антенны к гнездам модема.

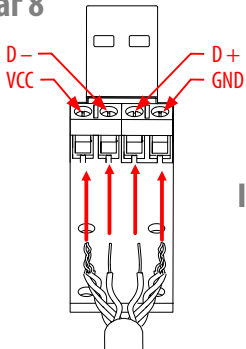
Шаг 7



Установите 3G/4G USB-модем внутрь отсека антенны, вытяните лишний кабель, затяните колпачок гермоввода и установите крышку.



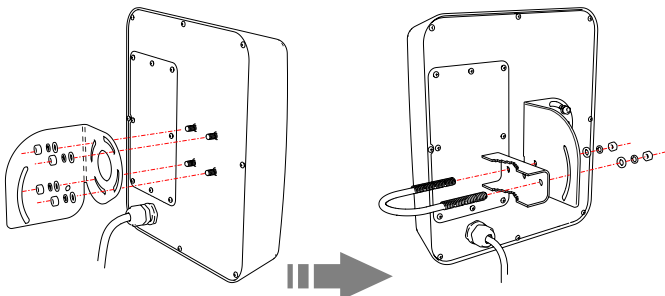
Шаг 8



При подключении шины данных и шины питания цвета пар проводов должны совпадать с подключением USB-гнезда на шагах 3 и 4



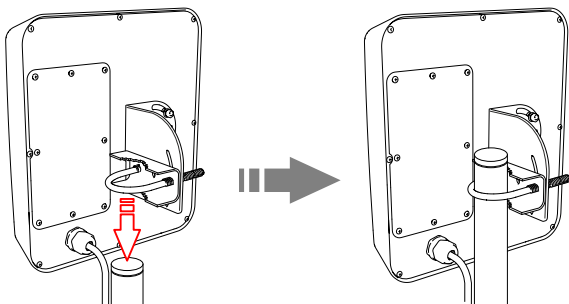
Шаг 9



Установите наклонно-поворотный кронштейн антенны как показано на рисунке



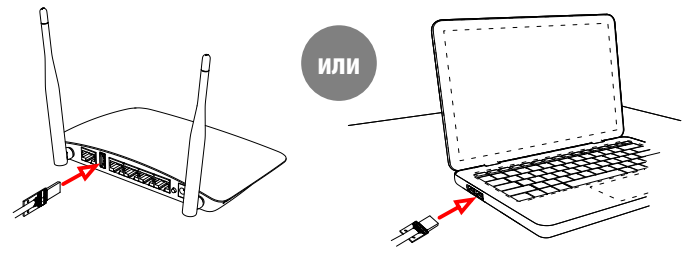
Шаг 10



Смонтируйте антенну на мачте или стеновом кронштейне



Шаг 11

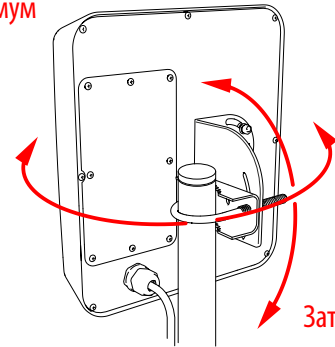


Подключите штекер к USB-порту роутера, ноутбука или ноутбука. Для удобства настройки антенны, рекомендуем открыть интерфейс управления модемом, отображающий уровень сигнала.



Финиш

Найдите максимум уровня сигнала



Затяните все гайки после настройки!

Примечание: В вашей антенне могут быть изменения конструкции и/или комплектации, не отмеченные в настоящем паспорте и не ухудшающие её эксплуатационные характеристики.

Комплект поставки:

Антенна в сборе - 1 шт.
Плата с USB-гнездом (установлена внутри антенны) - 1 шт.
Плата с USB-штекером - 1 шт.
Кронштейн антенны - 1 шт.
Опорная зубчатая скоба - 1 шт.
U-образная резьбовая шпилька - 1 шт.
Комплект гаек и шайб - 1 шт.
Документация - 1 шт.

Антенна может эксплуатироваться в интервале температур от -60°C до $+45^{\circ}\text{C}$ и предельном значении относительной влажности воздуха 100% при температуре 25°C . Транспортировка и хранение должны осуществляться при температурах от -60°C до $+45^{\circ}\text{C}$ и предельном значении относительной влажности воздуха 100% при температуре 25°C при условии защиты от солнечного излучения и атмосферных осадков.

Срок службы изделия – 3 года. Изделие не содержит вредных веществ (материалов) и может быть утилизировано как бытовые отходы любым способом, кроме сжигания в непригодных условиях. Изделие может эксплуатироваться без ограничений в быту и на промышленных предприятиях не выше III класса опасности.

Антенна BAS-2343 FLAT XM соответствует КШУР.339517.141 и признано годным для эксплуатации. Изготовитель гарантирует соответствие изделия требованиям КШУР.339517.141 при соблюдении потребителем условий эксплуатации, хранения и транспортировки.

Гарантийный срок эксплуатации 12 месяцев со дня продажи через розничную торговую сеть. При отсутствии отметки торговой организации, гарантийный срок исчисляется с даты изготовления изделия. Месяц и год изготовления изделия указаны в гарантийном талоне. В случае приобретения изделия дистанционным методом, гарантийный срок исчисляется с даты получения посылки на почте, от курьера или в транспортной компании. Гарантийный ремонт осуществляет предприятие-изготовитель. Изготовитель не может гарантировать качественный прием сигналов мобильной связи в местах недостаточного покрытия сети и в случае неверной установки и/или настройки антенны. Отсутствие приема в таких ситуациях не является основанием для признания антенны неисправной. Рекламации с указанием подобной неисправности удовлетворению не подлежат. Не принимаются претензии по изделиям, имеющим механические повреждения, отличные от естественных следов эксплуатации.

Замечания по работе изделия, пожелания или предложения следует направлять:

410052, Россия, Саратов, а/я 500

Тел.: 8(800) 775-07-94 (Пн-Пт, 08:00-17:00 по московскому времени)

E-mail: help@remo-zavod.ru

www.remo-zavod.ru

Наименование и адрес местонахождения изготовителя:

ООО «РЭМО-Технологии», 410033, Россия, г. Саратов, пр. 50 лет Октября 101, литер ПЗ, офис 222