



## НАРУЖНАЯ ПАНЕЛЬ ДОМОФОНА

### Руководство по эксплуатации

- совместима с 2-х проводными аудиотрубками большинства фирм;
- вандалозащищенное исполнение;
- универсальная с отдельным защитным козырьком, возможна врезная установка, удобна для узких мест;
- голосовая связь;
- возможно скрытое видеонаблюдение.

Исполнение:

- JSB-A05
- JSB-A05 B/W
- JSB-A05 B/W ex-view
- JSB-A05 NTSC
- JSB-A05 PAL
- JSB-A05 PAL ex-view
- JSB-A05 PAL ex-view hi-res

### 1. Введение

Поздравляем Вас с приобретением аудиодомофона – доступной системы безопасности для дома и офиса.

**Внимание!** Прежде чем начать установку Вашей системы внимательно ознакомьтесь с данной инструкцией и придерживайтесь всех указаний для правильной установки.

**Внимание!** Требуйте при покупке проверки внешнего вида панели, проверки основных функций и заполнения гарантийного талона.

Панель предназначена для работы в составе 2-х проводного индивидуального аудиодомофона и является его неотъемлемой частью. Также в состав аудиодомофона должна обязательно входить хотя бы одна аудиотрубка. Индивидуальный домофон может быть дооснащен входным электроуправляемым замком, дополнительными панелями и переговорными трубками.

Панель преимущественно предназначена для установки на внешнем периметре объекта непосредственно перед входной дверью, калиткой, воротами и т.п.

Панель выполнена из прочного алюминиевого сплава. Все элементы панели имеют скрытое исполнение. Все это наделяет панель высокими антивандалными свойствами. Корпус панели окрашен полиэфирной порошковой краской, что обеспечивает высочайшую стойкость к любым атмосферным воздействиям.

## 2. Комплект поставки

Вызывная панель	1 шт.
Заглушки	2 шт.
Защитный козырек	1 шт.
Саморезы 3,5x42	2 шт.
Дюбеля 6x30	2 шт.
Руководство по эксплуатации	1 шт.
Шаблон для установки	1 шт.
Упаковка	1 шт.

## 3. Назначение основных узлов панели.

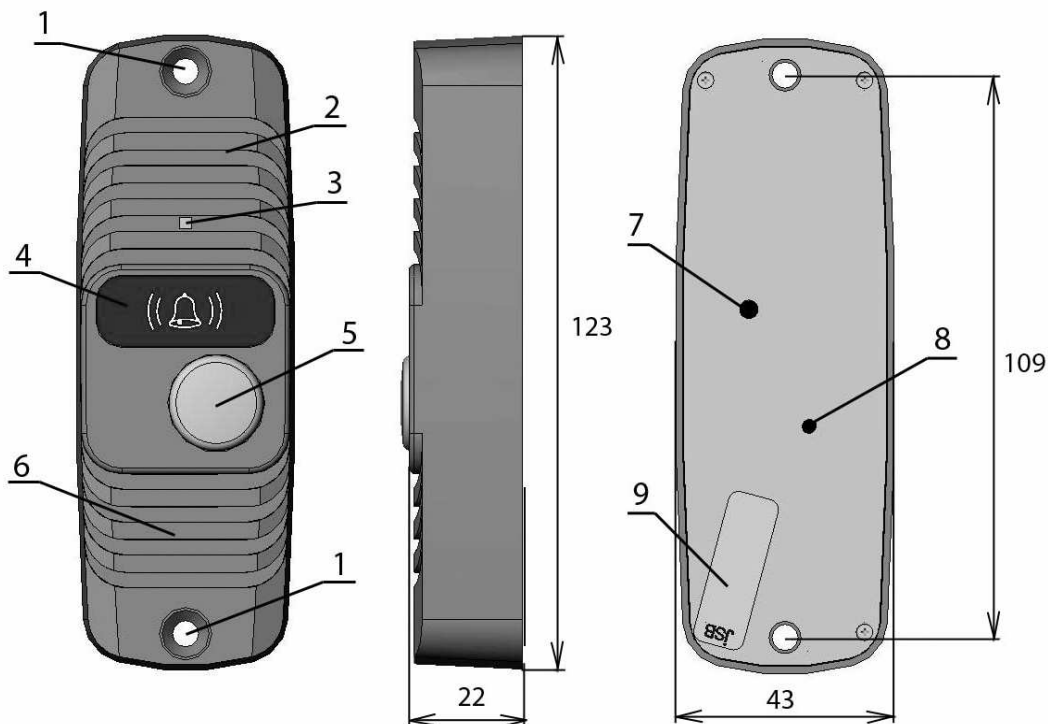


Рис. 1. Назначение основных узлов панели:

**1-** Места крепления панели (закрываются заглушками). **2-** Зона микрофона со скрытой прорезью.  
**3-** Видеокамера (при наличии). **4-** Защитный фильтр инфракрасной подсветки. **5-** Кнопка вызова. **6-** Зона динамика со скрытыми прорезями. **7-** 2-х жильный провод подключения к аудиотрубке. **8-** 3-х жильный провод видеокамеры (при наличии). **9-** Гарантийная пломба.

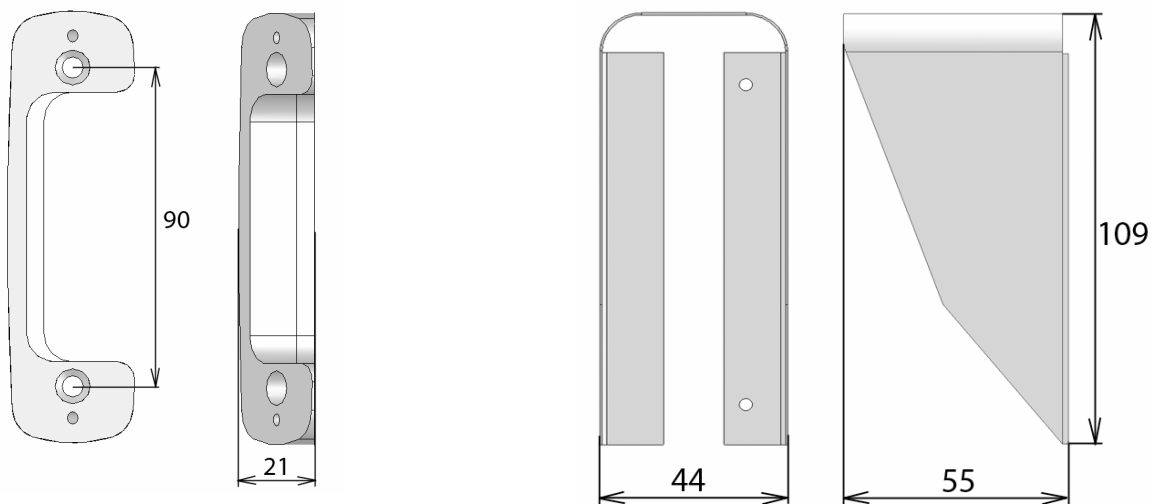
**Внимание!** При монтаже избегайте попадания посторонних частиц в прорези зон динамика и микрофона. Это может привести к искажению звука.

**Внимание!** В моделях с видеокамерой избегайте попадания пыли, краски и т.п. загрязнений в объектив! Нельзя использовать для очистки острые металлические предметы! Не следует протирать объектив с использованием растворителей и моющих средств. Для очистки видеокамеры сдувайте загрязнения или используйте чистую вату, намотанную на деревянную зубочистку.

**Внимание!** При установке не повреждайте гарантийную пломбу. Не разбирайте панель. При повреждении гарантийной пломбы Вы лишаетесь гарантии на изделие.

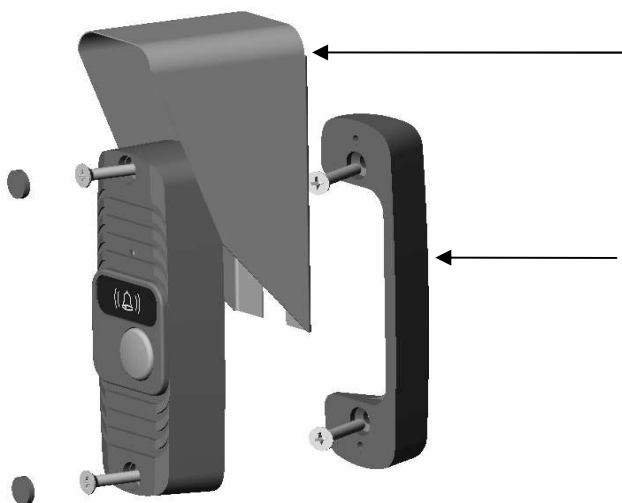
**Внимание!** При установке не следует герметизировать заднюю крышку вызывной панели, через зазоры в задней крышке стекает влага, попавшая в вызывную панель. Герметизация задней крышки приводит к накоплению влаги внутри панели и выходу панели из строя!

#### 4. Назначение аксессуаров.



##### **Защитный козырек.**

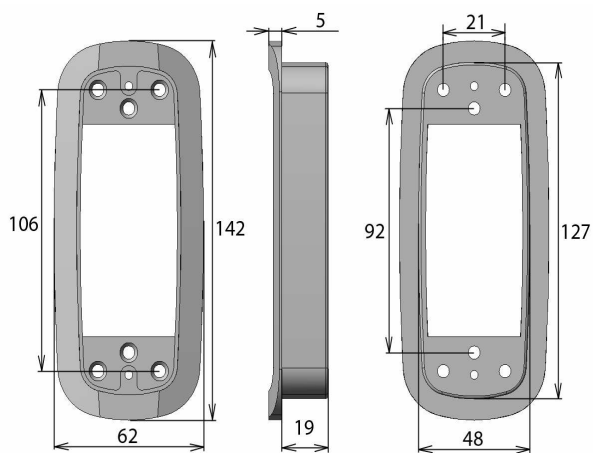
Предназначен для защиты панели от осадков и попадания в видеокамеру прямых солнечных лучей при установке вне помещений



##### **Поворотный кронштейн.**

Предназначен для установки панели под углом в 30° для обеспечения требуемой зоны видимости

**Врезной кронштейн.**  
Предназначен для врезной установки панели.



## 5. Подключение и проверка работоспособности.

Описанные ниже правила подключения справедливы и для конечного подключения на объекте.

- 1) Подключите панель к аудиотрубке 2-х жильным проводом. Полярность подключения значения не имеет.
- 2) Для модификаций панели с видеокамерой подключите видеокамеру. Назначение проводов указано в следующей таблице.

красный	+12В, питание видеокамеры
черный	общий
желтый	видеосигнал

- 3) При наличии электроуправляемого замка, подключите замок к аудиотрубке согласно руководствам на аудиотрубку и замок.
- 4) Включите аудиотрубку в сеть, включите выключатель питания. При наличии электроуправляемого замка включите в сеть блок питания замка. Для модификаций с видеокамерой включите оборудование, которое отображает изображение с видеокамеры.
- 5) Нажмите на кнопку вызова на вызывной панели. Аудиотрубка должна воспроизвести мелодию звонка.
- 6) Поднимите трубку, проверьте голосовую связь (подуйте в трубку, должно быть слышно в панели, постучите пальцем по панели, должно быть слышно в трубке).
- 7) При наличии электроуправляемого замка проверьте его работоспособность.
- 8) Для модификаций с видеокамерой проверьте ее работу.

## 6. Установка на объекте.

Вызывную панель рекомендуется крепить к стене вблизи входной двери или непосредственно к входной двери. Для модификаций с видеокамерой место крепления следует выбирать с учетом зоны видимости видеокамеры: по горизонтали 78°, по вертикали 59°.

Порядок установки:

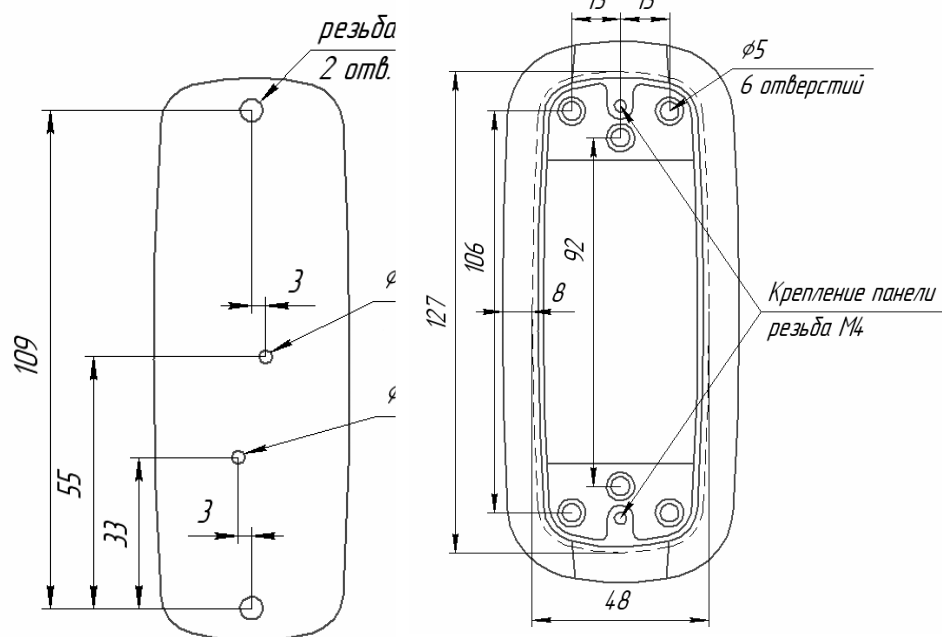
- 1) Проложить 2-х жильный кабель для соединения вызывной панели с монитором видеодомофона. Кабель следует подбирать согласно следующим рекомендациям:

Длина кабеля	Рекомендуемый кабель
до 30 м	2x0,12 мм <sup>2</sup> и большего сечения, например, КСПВГ. В условиях помех следует применять экранированный кабель (например, КММ), экран подключить к общему проводу на стороне монитора и вызывной панели.
более 30 м	2x0,2 мм <sup>2</sup> и большего сечения, экранированный кабель (например, КММ) экран подключить к общему проводу на стороне монитора и вызывной панели.

При необходимости проложить кабель к электроуправляемому замку согласно схеме подключения и инструкции на замок. Обычно используется кабель 2x0,5 мм<sup>2</sup> и большего сечения.

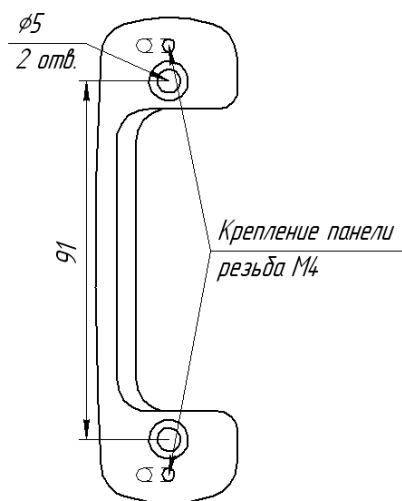
- 2) Выполнить подключение и проверить работоспособность согласно разделу 5 данной инструкции.

3) Прикрепить панель, используя крепежные элементы, входящие в комплект поставки. Для облегчения позиционирования крепежных отверстий следует применять самоклеющийся шаблон, входящий в комплект поставки.



Установочные размеры панели

Установочные размеры врезного кронштейна



Установочные размеры поворотного кронштейна

### Примечания

- Рекомендуется рассверлить шлицы крепежных элементов и закрыть их заглушками, входящими в комплект поставки.
- Панель может крепиться к поверхности с обратной стороны винтами М6 (в комплект не входят).
- Не следует герметизировать заднюю крышку вызывной панели, через зазоры в задней крышке стекает влага, попавшая в вызывную панель. **Герметизация задней крышки приводит к накоплению влаги внутри панели и выходу панели из строя!**

## 7. Технические характеристики

	JSB-A05	JSB-A05 B/W	JSB-A05 ex-view	JSB-A05 PAL / NTSC	JSB-A05 PAL ex- view	JSB-A05 PAL ex- view hi-res
Аудиотракт	полоса пропускания 60...3000Гц; макс. мощность динамика 0.5Вт					
Видеокамера	-	ч/б, 420 твл, 0.1 люкс	ч/б, 420 твл, 0.001 люкс	цвет, 380 твл, 1 люкс	цвет, 380 твл, 0.01 люкс	цвет, 480 твл, 0.05 люкс
Питание	от аудиотрубки					
Диапазон рабочих температур	-35...+50°C					
Корпус:	Габариты (без козырька): 43x123x22 мм Габариты с врезной обоймой: 62x142x6 мм, врезная часть 47x127x20 мм Устойчивость к воздействиям IP52					

## 8. Гарантийные обязательства.

**Внимание:** При покупке панели требуйте проверки внешнего вида и основных режимов его работы. Для гарантийного ремонта предъявите данную инструкцию вместе с чеком покупки. Все графы свидетельства о приемке и продаже должны быть заполнены.

Предприятие- изготовитель гарантирует работу панели в течение 12 месяцев с момента продажи через торговую или монтажную организацию, но не более 24 месяцев от даты производства (см. дату на штампе ОТК в гарантийном талоне). При отсутствии отметки о дате продажи гарантийный срок начисляется от даты производства.

Гарантийные обязательства становятся недействительными, если повреждена гарантийная пломба или причиной выхода из строя явились:

- механические, термические и химические повреждения корпуса;
- электрический пробой входного каскада;
- нарушение правил установки и подключения, изложенных в настоящей инструкции.

По вопросам приобретения и гарантийного ремонта обращаться:

ООО «Джей Эс Би Системс». г. Москва, пр-т Мира, д,124, корп. 14, цокольный этаж, вход со двора (с правой стороны в торце здания). т.+7 495 7887742

e-mail: [jsb@jsbsystems.ru](mailto:jsb@jsbsystems.ru) <http://www.jsbsystems.ru>

Предприятие – изготовитель:

ООО «Приборы ВОЛИКС»

Россия, 214012 г.Смоленск, ул.Шевченко, 86. тел./факс: +7 (4812) 31-22-20, 31-04-83

e-mail: [volix@volix.ru](mailto:volix@volix.ru) <http://www.volix.ru>

Техническая поддержка on-line:

По ICQ: 401-561-489, 151-105-192

По телефону: (4812) 31-22-20, 31-04-83

По электронной почте: [tech@volix.ru](mailto:tech@volix.ru)