

**Научно-производственное предприятие
«ВЕРСЕТ»**

ВС-ПК2 GSM версия 2.2

ВС-ПК4 GSM версия 2.2

ВС-ПК8 GSM версия 2.2

Приборы GSM охраны

Приборы приёмно – контрольные охранно – пожарные

**Руководство по эксплуатации, паспорт
ВС.425513.024 РЭ**



- Приёмно-контрольные приборы на 2,4 и 8 зон охраны позволяют создать эффективную конфигурацию системы охраны.
- Приборы обеспечивают охрану, пожарную охрану, контроль доступа в помещение, работу с технологическими датчиками.
- Возможность работы с ключами ТМ, Proximity-считывателями, кодонаборными панелями.
- Передача приборами информации о событиях в виде речевых и SMS-сообщений на заданные номера телефонов (до 10 номеров).
- Возможность подключения двух SIM-карт обеспечивает устойчивую связь.
- 25 типов сообщений, посылаемых прибором, разделенных на 8 групп. Распределение групп сообщений между абонентами системы.
- Возможность задания своих текстов SMS сообщений.
- Дистанционное, по телефону, управление прибором: постановка на охрану, снятие с охраны, включение и выключение реле прибора.
- Возможность через реле прибора управлять устройствами домашней автоматики.
- Оперативное получение информации о состоянии прибора: текущее состояние, остаток денежных средств на телефоне прибора, температура в охраняемом помещении.
- Ведение журнала событий.
- Конфигурирование прибора при помощи персонального компьютера или мобильного телефона.

СОДЕРЖАНИЕ

1. ОБЩИЕ СВЕДЕНИЯ.....	3
2. УКАЗАНИЕ МЕР БЕЗОПАСНОСТИ.....	5
3. КОНСТРУКЦИЯ ПРИБОРА.....	5
4. РАБОТА ПРИБОРА.....	5
5. НАЗНАЧЕНИЕ ОРГАНОВ ИНДИКАЦИИ И УПРАВЛЕНИЯ.....	15
6. ТЕХНИЧЕСКИЕ ДАННЫЕ.....	17
7. КОНФИГУРИРОВАНИЕ ПРИБОРА.....	23
8. КОМПЛЕКТ ПОСТАВКИ ПРИБОРА.....	40
9. ПОРЯДОК УСТАНОВКИ.....	41
10. ПРОВЕРКА РАБОТЫ ПРИБОРА.....	42
11. МАРКИРОВКА.....	43
12. ТАРА И УПАКОВКА.....	43
13. ПРАВИЛА ХРАНЕНИЯ И ТРАНСПОРТИРОВАНИЯ.....	43
ПАСПОРТ.....	44
Список сокращений.....	45
Рис.1. Внешний вид передней панели прибора.....	48
Рис.2. Схемы внешних соединений приборов ВС-ПК2(4,8) GSM.....	49
Рис. 3. Схемы включения дымовых извещателей в ШС типа ШННС и ШПНС.....	50
Рис 4. Схемы включения тепловых извещателей (типа ИП-105) в ШСП.....	50
Двухпороговый алгоритм с верификацией.....	50
Рис. 5. Комбинированная схема включения в ШСП. Однопороговый алгоритм с верификацией.....	50
Рис.6. Схема включения охранных извещателей в ШСО.....	51
Рис.7. Схема включения технологических датчиков в ШСТ.....	51
Рис.8. Схема организации Точки доступа.....	51
Рис.9. Габаритные и установочные размеры приборов ВС-ПК2(4,8) GSM.....	52
Рис.10. Вид на клеммы и разъемы для внешних подключений прибора.....	53
Рис.11. Вид платы коммуникатора прибора.....	53

1. ОБЩИЕ СВЕДЕНИЯ

1.1. Назначение приборов

Приборы приемно-контрольные охранно-пожарные «BC-ПК2 GSM версия 2.2», «BC-ПК4 GSM версия 2.2», «BC-ПК8 GSM версия 2.2» (далее – приборы) предназначены для: охраны от проникновения посторонних лиц в охраняемое помещение, организации прохода в помещение на основе электронных ключей, проксимити карт, паролей (контроль доступа), пожарной сигнализации, работы с технологическими датчиками и управления оборудованием.

Приборы информируют о состоянии охраняемых объектов путем передачи речевых сообщений (голосом) и отправки SMS сообщений на телефоны сотовой связи, передачей речевых сообщений на телефоны фиксированной проводной связи. В случае возникновения тревожных ситуаций приборы также выдают звуковые и световые сигналы на оповещатели, подключенные к прибору.

Приборы обеспечивают возможность их локального управления (постановка на охрану и снятие с охраны зон и разделов) с помощью электронных ключей, проксимити карт, паролей и дистанционного управления с помощью телефона.

Приборы ведут и сохраняют в своей электронной памяти журналы событий, которые доступны в виде текстовых файлов при подключении приборов к компьютеру через USB интерфейс.

Приборы обеспечивают сервисные функции, доступные по телефону, такие, как получение баланса счета номера телефона прибора, получение информации о состоянии охраны, прослушивание аудио обстановки, получение данных о температуре в помещении, включение и выключение реле прибора.

Изменение параметров работы прибора возможно выполнять в автоматическом режиме с помощью компьютерной программы и в «ручном» режиме, используя средства самого прибора и сотовый телефон.

1.2. Основные характеристики приборов

Приборы обеспечивают две, четыре, или восемь зон охраны, в зависимости от типа прибора. Охрана в зоне обеспечивается приборами с помощью проводных шлейфов сигнализации. Шлейфы (ШС) могут быть следующих типов: охранные, пожарные, технологические, неиспользуемые (в последнем случае прибор не контролирует зону). В ШС приборов могут быть включены различные виды извещателей и датчиков.

В охранные ШС приборов могут быть включены извещатели охранные:

- извещатели магнитоконтактные ИО102-32 «Полюс» и подобные им;
- инфракрасные извещатели объемного действия «Оптимист», «Рapid», «Рapid-3» и подобные им;
- извещатели разбития стекла ИО 329-17 и им подобные.

В пожарные зоны приборов могут быть включены следующие извещатели:

- извещатели дымовые: ИП212-63, ИП212-63М, ИП212-189, ИП212-66, ИП212-70, ИП212-3СУ, ИП212-41М, ИП212-45, ИП212-5МЗ, ИП212-83СМ и подобные им;
- извещатели тепловые максимально-дифференциальные ИП101-3А-АЗР1 и подобные им;
- извещатели тепловые максимальные ИП101-1А-А1, ИП101-1А-А3 и подобные им;
- извещатели линейные ИПДЛ-Д-И/4Р;
- извещатели тепловые контактные ИП105, ИП103-3 и подобные им;
- извещатели пожарные ручные ИП 535-7, ИП 535-28 ИПР-55, ИПР3-СУ и другие.

В технологический ШС прибора могут быть включены гальванически изолированные контакты различных датчиков (освещенности, температуры, утечки воды и т.д.).

Однотипные зоны могут быть объединены в разделы. Может быть образовано от одного до четырёх разделов.

Управление зонами и разделами, а именно, постановка их на охрану и снятие с охраны выполняется следующим образом:

- для охранных зон – с помощью кнопок зон на лицевой панели прибора, с помощью электронных ключей (ключи Touch Memory, проксимити карты, пароли), дистанционно при помощи команд, вводимых с клавиатуры телефона.
- для пожарных и технологических зон – с помощью кнопок зон на лицевой панели прибора и дистанционно при помощи команд, вводимых с клавиатуры телефона.

Приборы имеют три выхода для подключения оповещателей: светового, звукового, и табло «Выход».

Приборы имеют три реле, которые могут быть использованы для выдачи сигналов о состоянии прибора («Пожар», «Тревога», «Неисправность»), или могут использоваться для управления оборудованием командами, присылаемыми пользователем с телефона, либо в соответствии со срабатыванием технологических датчиков прибора.

К прибору могут быть подключены цифровой термометр для измерения температуры в помещении и микрофон для прослушивания аудио обстановки.

Электропитание приборов выполнено от сети 220В, резервное питание осуществляется от встроенного аккумулятора или внешнего резервированного источника питания (РИП).

Прибор предназначен для установки внутри охраняемого объекта и рассчитан на круглосуточный режим работы.

Конструкция прибора не предусматривает его использование в условиях агрессивных сред, токопроводящей пыли, а также во взрывоопасных помещениях.

2. УКАЗАНИЕ МЕР БЕЗОПАСНОСТИ

При эксплуатации прибора следует соблюдать Правила технической эксплуатации и правила техники безопасности для электроустановок до 1000 В.

Источником опасности являются клеммы подвода сети 220В к прибору.

Монтаж, установку, техническое обслуживание необходимо производить при отключенном от прибора сетевом напряжении.

Запрещается использовать предохранители, не соответствующие указанному значению.

3. КОНСТРУКЦИЯ ПРИБОРА

Прибор выполнен в виде однокомпонентного устройства в компактном пластмассовом корпусе ВС.301411.004. Корпус прибора защищён патентом РФ на промышленный образец № 86582. Корпус состоит из основания и крышки, соединенных между собой с помощью разъемного шарнирного соединения. Внутри корпуса размещается плата контроллера прибора с блоком индикации и управления, плата GSM коммуникатора, аккумуляторная батарея. Корпус прибора предполагает его использование в вертикальном положении. В корпусе прибора предусмотрены отверстия для ввода проводов питания, соединительных линий ШС, линий подключения внешних оповещателей, а также элементы для его крепления к стене (См. Рис.9).

4. РАБОТА ПРИБОРА

4.1. Передача сообщений прибором

В результате изменения состояния извещателей в зоне охраны прибора или изменении состояния самого прибора прибор с помощью коммуникатора передаёт сообщения на заданные номера телефонов. Для прибора может быть задано до 10 телефонных номеров, на которые передаются сообщения. Сообщения передаются в связи с событиями, которые разделены на восемь групп.

Группы событий, по которым выдаются сообщения

Таблица 1

<p>Группа 1 «Постановка на охрану, снятие с охраны»</p>	<p>Постановка зоны на охрану Снятие зоны с охраны Постановка раздела на охрану Снятие раздела с охраны</p>
---	--

Группа 2 «Тревожная»	Тревога в охранной зоне Сработала тревожная кнопка в охранной зоне Нарушение в охранной зоне
Группа 3 «Пожарная 1»	Пожар в пожарной зоне
Группа 4 «Пожарная 2»	Внимание в пожарной зоне
Группа 5 «Техническая»	Прибор включен Прибор открыт Прибор закрыт Неисправность линии оповещения Восстановление линии оповещения Неисправность в пожарной зоне Нарушение в технологической зоне Восстановление в технологической зоне Выполнено конфигурирование прибора
Группа 6 «Состояние сети питания»	Сеть 220В выключена Сеть 220В включена
Группа 7 «Состояние аккумулятора»	Аккумулятор разряжен Аккумулятор отсутствует Аккумулятор в норме
Группа 8 «Ответы на запросы»	Ответ на запрос баланса счета Ответ на запрос о температуре Сообщения группы передаются только в виде SMS

Если события связаны с зонами и разделами (постановка на охрану, снятие с охраны, тревога, пожар и т.д.), то в сообщениях указывается соответствующий номер зоны или раздела.

В SMS сообщениях, связанных с постановкой на охрану, или снятием с охраны зон и разделов, если эти действия выполнялись с применением электронных ключей, то порядковый номер ключа указывается в этих сообщениях.

Для каждого номера телефона, на который отправляются сообщения, по каждой группе событий может быть задан один из трех способов доставки сообщения о событии, например, как показано в Таблице 2.

Способы доставки по группам событий для телефонов Таблица 2

№ Телефона	Гр.1	Гр.2	Гр.3	Гр.4	Гр.5	Гр.6	Гр.7	Гр.8	Доставить обязательно
Телефон 1	V	V	-	V	-	-	-	-	да
Телефон 2	W	W	-	W	-	-	-	-	да
Телефон 3	-	-	-	-	S	S	S	S	

V – передача сообщения в речевом виде.

S – передача сообщения в виде SMS.

W – передача сообщения в виде SMS и речевого сообщения.

Если сообщение не передаётся, то в таблице указан символ «-».

При передаче сообщений прибор передает их на заданные номера телефонов последовательно. Сначала он передает сообщение на номер телефона 1, тем способом, который задан для данного вида события, затем на номер 2 и так далее. В конце каждого речевого сообщения прибор запрашивает подтверждение приема сообщения в виде введенного с клавиатуры телефона символа «#». Если такое подтверждение вводится, то считается, что сообщение доставлено и дальнейшая его отправка по другим номерам телефонов прекращается. При дозвоне на номер телефона прибор использует такой задаваемый параметр, как количество звонков на один номер телефона в случае неуспешной передачи сообщения. Неуспешной передача сообщения считается, если соединение с телефоном не было установлено, или после передачи сообщения не был введен символ подтверждения – «#».

Для того, чтобы доставить сообщение на несколько номеров телефонов, независимо от ввода подтверждающего символа, для этих номеров телефонов должен быть установлен признак «Доставить обязательно».

4.2. Использование произвольных текстов в SMS сообщениях

В приборе реализована возможность в SMS сообщения, которые передаются по событиям зон, включать дополнительные произвольные тексты, что увеличивает информативность этих сообщений. Такой текст может быть задан для каждой зоны.

Например: если зона 1 охраняет склад продукции, то для нее может быть задан соответствующий текст: «Склад продукции» и SMS сообщения, связанные с этой зоной будут следующие:

Постановка на охрану зоны №1 Склад продукции

Тревога в зоне №1 Склад продукции

3.3. Управление прибором по телефону

В приборе реализованы функции для дистанционного управления им по телефону. Пользователь может с мобильного телефона, или телефона проводной связи ставить на охрану и снимать с охраны зоны и разделы прибора; запрашивать текущее состояние охраны, значение температуры в помещении, состояние денежного баланса счета номера телефона прибора; включать и выключать реле прибора, включать и выключать прослушивание аудио обстановки в месте расположения прибора,

Для того, чтобы эти возможности были доступны пользователю, необходимо разрешить для прибора отвечать на входящие звонки и задать пароль доступа к прибору (см. п.6.2.).

Позвонить на прибор и ввести команды управления возможно с сотового телефона и с телефона проводной связи, работающего в тоновом режиме набора.

При входящем звонке прибор запрашивает пароль. При успешном вводе пароля прибор передает короткий звуковой сигнал и ожидает ввода команд управления. Формат команды управления при входящем звонке: код команды, код выполнения (#) или код отмены команды (*).

Код команды	Выполняемое действие
1n	Запрос информацию о состоянии зоны n
2n	Взять на охрану зону n
3n	Снять с охраны зону n
4n	Взять на охрану раздел n
5n	Снять с охраны раздел n
6n	Включить реле номер n
7n	Выключить реле номер n
8	Включить выносной микрофон (<i>в данной версии прибора эта команда не реализована</i>).
91	Запрос баланса номера телефона прибора
92	Запрос показания цифрового термометра

Пример ввода команд управления:

14# - Запрос информации о состоянии зоны номер 4.

32# - Снять с охраны зону номер 2.

65* - отменить выполнение неверно введенной команды.

Команды можно вводить последовательно:

22#51#61#91#

4.4. Использование двух SIM - карт в приборе

Для обеспечения высокой надежности связи, в приборе реализована возможность использования двух SIM – карт, основной и резервной. Для работы прибора достаточно использования основной SIM – карты, она устанавливается в SIM – держатель № 1 (См. Рис. 11). Резервная SIM – карта устанавливается в SIM – держатель № 2.

В случае использования двух SIM – карт, если у основной SIM – карты в течение 5 минут отсутствует связь со станцией оператора GSM связи, то прибор автоматически переходит на работу с резервной SIM – картой. После одного часа работы с резервной SIM – картой прибор пытается вернуться к работе с основной SIM – картой и, в случае успешного установления связи, продолжает работу с ней.

Для того, чтобы исключить блокировку резервной SIM – карты оператором связи из-за длительных перерывов в работе (обычно более трех месяцев), в приборе предусмотрен переход на работу на резервной SIM – карте один раз в 30 дней на 1 час, при этом отправляется SMS сообщение о состоянии баланса счета резервной SIM – карты.

4.5. Журнал событий прибора

Информация о событиях, по которым прибор передает сообщения, сохраняется в памяти прибора. Прибор хранит данные о 1000 последних событий. Эта информация доступна пользователям в виде файла журнала событий. Журнал событий – это текстовый файл, строки которого имеют следующую структуру.

<Наименование события> <Номер зоны/раздела> <Время, дата>

Например:

Тревога в зоне N 4 08:55:47 02-10-2012

Снята с охраны зона N 3 кл.2 18:03:41 01-10-2012

Если событие связано с постановкой на охрану и снятием с охраны зоны или раздела, которое выполняется ключом, то в поле наименования события указывается номер этого ключа.

Поля строки журнала событий разделены символом табуляции.

4.6. Взаимодействие прибора с компьютером

Прибор взаимодействует с компьютером через USB интерфейс. Для подключения используется USB кабель, который имеет на одном конце мини USB коннектор, который вставляется в розетку на плате коммуникатора прибора (см. Рис.11).

После соединения прибора и компьютера внутренняя память прибора становится доступна, как память накопителя (Mass Storage Device), в которой присутствуют директории и файлы: CFG, DTMF, SOUNDS, LOG.TXT. в директориях находятся служебные файлы. Файл LOG.TXT содержит журнал событий прибора.

Файл журнала событий LOG.TXT образуется во внутренней памяти прибора каждый раз заново при подключении прибора к компьютеру, поэтому он всегда содержит актуальную информацию.

Внимание!

Режим работы с компьютером является для прибора особым режимом, при котором прибор не принимает входящих звонков и не отправляет сообщений. Поэтому после окончания работы прибора с компьютером нужно отсоединить USB кабель от прибора, чтобы он мог выполнять свои основные функции.

4.7. Охрана в пожарных зонах

Пожарные зоны приборов охраняются с помощью пожарных извещателей, включенных в соответствующие шлейфы прибора. Срабатывание извещателей переводит зону в состояние «ПОЖАР».

В пожарные ШС могут быть включены извещатели, получающие электропитание от прибора по проводам ШС, например, дымовые извещатели (ДИП). Количество подключенных к шлейфу ДИПов зависит от заданного режима работы ШС.

Пожарные ШС приборов могут работать в режиме с нормальной нагрузочной способностью (ННС) и в режиме с повышенной нагрузочной способностью (ПНС). В первом режиме в ШС могут быть включены как токопотребляющие извещатели, так и электромеханические извещатели не потребляющие ток (Рис.5). Общее потребление тока извещателями от ШС, в этом случае, не может быть более 0,8 мА. Во втором режиме в шлейф могут быть включены только токопотребляющие извещатели. Общее потребление тока в шлейфе ПНС составляет от 0,8 до 2,85 мА, в результате в такой ШС можно включить до 3,5 раз больше ДИП, чем в шлейф ННС (см. Рис.3). Выбор режима работы ШС выполняется при конфигурировании прибора (см. п.7.3.).

Пожарные ШС приборов могут работать в двухпороговом или в однопороговом режиме. Прибор обеспечивает контроль шлейфа в двухпороговом режиме при использовании совместно с пожарными извещателями дополнительных резисторов $R_{доп}$ (см. Рис.3, Рис.4) и в однопороговом режиме без включения в ШС дополнительных резисторов (см. Рис.5).

Для повышения достоверности определения пожара для пожарных шлейфов может быть использована процедура верификации. Верификация - это подтверждение истинности срабатывания пожарных извещателей (ИП) путём

переопроса их состояния. Такой переопрос обеспечивается снятием питания ШС, задержкой на время восстановления состояния ИП в исходное состояние (4 сек.), подачей питания на ШС и повторным опросом его состояния. Если после повторной подачи питания в ШС извещатель снова срабатывает, то прибор фиксирует состояние пожара. Включение и выключение процедуры верификации выполняется в режиме конфигурирования прибора (см. п.7.3.).

Определение пожара при выключенной процедуре верификации.

При работе пожарного шлейфа в двухпороговом режиме при срабатывании первого извещателя выдается извещение «ВНИМАНИЕ», а при срабатывании второго извещение «ПОЖАР».

При работе ШС в однопороговом режиме при срабатывании первого извещателя выдается извещение «ПОЖАР».

Определение пожара при включенной процедуре верификации.

При работе ШС в двухпороговом режиме, при срабатывании первого ИП, прибор выдает извещение «ВНИМАНИЕ», при срабатывании второго ИП в том же ШС, осуществляется верификация состояния извещателей и, в случае подтверждения извещателями состояния пожар, выдается извещение «ПОЖАР».

При работе пожарного шлейфа в однопороговом режиме при срабатывании извещателя выполняется верификация состояния извещателей в ШСП и в случае подтверждения сигнала ПОЖАР выдается извещение «ПОЖАР».

Для пожарных шлейфов может быть задана тактика «Автовзятие» при которой если в течение 120 с после появления состояния ВНИМАНИЕ, ШС не переходит в состояние «ПОЖАР», то выполняется перепостановка ШС.

Для пожарного ШС также работает тактика «Круглосуточный» при которой при снятии с охраны ШС он автоматически становится на охрану, если его состояние в норме.

Задание вариантов работы пожарных ШС описано в разделе 7.

4.8. Охрана от проникновения

Охрана в зонах от проникновения посторонних лиц обеспечивается с помощью охранных шлейфов прибора, в которые включены охранные извещатели.

Для каждого из охранных ШС могут быть заданы следующие параметры: разрешение задержки на выход и вход, варианты постановки на охрану (с закрытой и открытой дверью), тактики «Тихая тревога», «Тревожная кнопка», контроль снятого с охраны ШС, тактика «Автовзятие», тактика «Круглосуточный». Описание параметров и порядок их введения в действие приведены в п.7.3.

4.9. Работа технологических шлейфов прибора

Каждому из ШС прибора может быть присвоен тип «Технологический». К технологическому ШС могут быть подключены датчики, такие, как: датчики протечки воды, пороговые температурные датчики (срабатывающие при достижении заданного значения температуры), датчики, реагирующие на присутствие газов (природный газ, выхлопные газы, другие). Типовая схема подключения технологических датчиков к ШС прибора приведена на Рис.7. Срабатывание датчика прибор индицирует свечением соответствующего светодиода ШС, звучанием встроенного звукового сигнализатора.

Если технологический ШС был прикреплен к реле прибора (см. п.7.3), то переход датчика в сработавшее состояние вызовет срабатывание реле, а возврат датчика в исходное состояние вызовет отключение реле. Если для технологического ШС была выбрана тактика «Фиксация срабатывания», то переключение реле будет происходить только один раз в момент срабатывания датчика. Возврат реле в исходное состояние, в этом случае, будет выполняться при снятии с охраны технологического шлейфа.

С помощью технологических ШС может быть обеспечен прием сигнала о неисправности от внешних технических средств (внешнего РИП, других устройств), взаимодействующих с прибором. Функция обеспечивается использованием технологического ШСТ по тактике «Неисправность ВТС» (см. п.7.3).

4.10. Неиспользуемые шлейфы

Если какие-либо ШС прибора не используются, поскольку к ним не подключаются извещатели либо датчики, либо не используются по другой причине, то такие ШС следует объявить для прибора как неиспользуемые (см. п.7.3), в этом случае прибор не контролирует состояние этих ШС и не реагирует на изменение их состояния.

4.11. Работа Точки доступа прибора

С помощью приборов ВС-ПК4 GSM версия 2.2, ВС-ПК8 GSM версия 2.2 может быть организован контролируемый проход в охраняемое помещение. Вход в помещение осуществляется по ключам управления доступом (могут быть использованы электронные ключи, проксимити карты, пароли, вводимые с кодаборной клавиатуры). Выход выполняется по кнопке «Выход». Удержание двери в закрытом состоянии выполняется с помощью электромагнитного замка. Несанкционированный вход отображается извещением «Неисправность точки доступа».

Включение работы Точки доступа выполняется в режиме конфигурирования (см. п.7.3). Для организации Точки доступа в приборе используются ШС1, реле 3 и считыватель ТМ прибора в соответствии с Рис.8.

Точка доступа работает в двух режимах: в режиме охраны ШС1, поставленного на охрану с помощью кнопки ШС, или ключа управления и в режиме доступа, обеспечивая проход по ключам управления доступом и кнопке

выход. В режиме охраны ключи управления доступом и кнопка «Выход» не действуют. Переход в режим доступа выполняется после снятия с охраны ШС1.

В режиме доступа обеспечивается контроль открытого состояния двери 20, 40 или 60 секунд. Превышение времени открытого состояния двери или несанкционированный проход вызывает извещение «Неисправность точки доступа».

При выключении работы точки доступа в режиме конфигурации (см. п. 7.3), прибор не возвращает параметры ШС1 к исходным значениям, поэтому, после выключения работы точки доступа необходимо установить требуемые параметры ШС1 в режиме конфигурации.

4.12. Работа разделов прибора

Шлейфы прибора могут быть объединены в разделы. В разделы объединяются однотипные шлейфы. Количество разделов может быть от одного до четырёх. Объединение нескольких ШС в раздел позволяет управлять постановкой на охрану и снятием с охраны всех ШС раздела одной кнопкой или ключом ТМ. При этом используются кнопки и ключи любого ШС, входящего в раздел. Разделы пожарного и технологического типа управляются кнопками, разделы охранного типа управляются кнопками или ключами. Все типы разделов управляются дистанционно с помощью телефона.

4.13. Контроль линий оповещения прибора

Прибор имеет три выходные линии для подключения оповещателей: «СО» - для подключения светового оповещателя, «ЗО» - для подключения звукового оповещателя, «ТВ» - для подключения табло «Выход». Исходно прибор контролирует целостность этих линий на обрыв и короткое замыкание. Для этой цели параллельно оповещателям должны быть подключены резистор и диод (см. схему подключения на Рис.2). Если линии оповещения не используются, либо нет необходимости в их контроле, то такой контроль может быть отключен (см. п.6.3) и соответствующие резисторы и диоды могут не устанавливаться.

4.14. Работа реле прибора

В приборе имеются три реле с перекидными контактами. Реле прибора работают в двух основных режимах: под управлением пользователя, по командам (включить, выключить), передаваемым пользователем на прибор с помощью телефона; под управлением прибора.

Во втором случае прибор управляет реле по событиям, по заданному алгоритму, который может быть изменен пользователем. В этом случае реле предназначены для выдачи во внешние цепи извещений «Пожар», «Тревога», «Неисправность». Реле «Неисправность» включается при включении прибора и выключается при появлении хотя бы одной неисправности. Реле «Тревога» включается когда все охранные ШС прибора поставлены на охрану и

выключается в случае состояния тревоги хотя бы по одному из охранных ШС. Реле «Пожар» включается если в состоянии пожара будет хотя бы один из пожарных ШС прибора.

Для управления технологическим оборудованием или разделения объекта на зоны контроля, можно прикрепить любое количество ШС любого типа на любое реле в режиме конфигурирования (см.п.6.3). При этом логика работы реле будет зависеть от типа прикреплённых ШС. Для возврата логики работы реле к исходной следует открепить ШС от этого реле. При программировании ШС на реле ПЦНЗ, выдача извещения «Неисправность» прекратится.

Для реле также могут быть заданы тактика «Альтернативная логика», и работа в дублирующем режиме – тактика «Дубль реле» (подробнее о тактиках работы реле см. п.7.3,п.7.4). Реле 3 используется для обеспечения работы точки доступа прибора.

4.15. Работа источника питания прибора

Источник питания обеспечивает электропитание прибора от сети 220В а, при отсутствии сетевого напряжения, от резервного аккумулятора (АКБ) 4,5 А*ч или внешнего РИП. Аккумулятор размещается внутри корпуса прибора. Источник питания обеспечивает заряд АКБ и его защиту от глубокого разряда.

Источник питания выдаёт на внешнюю нагрузку напряжение 12В с током до 1,0 А при подключенном заряженном аккумуляторе и 0,5А без АКБ.

При переходе в режим глубокого разряда аккумулятора, при напряжения на АКБ в 10 – 10,5В, прибор выключает все внешние нагрузки, реле прибора, коммуникатор и индикацию на приборе, за исключением индикации разряда АКБ (см. Таб. 3), что значительно сокращает энергопотребление от аккумулятора. Этот режим сохраняется до появления сетевого напряжения 220В.

Источник питания прибора обеспечивает электронную защиту от неправильного, с изменением полярности подключения аккумулятора и от перегрузок и коротких замыканий напряжения по выходу 12В. После снятия короткого замыкания или перегрузки с выхода 12В, прибор обеспечит подачу напряжения 12В в течение 30 сек.

4.12. Контроль неисправностей прибора

При определении неисправностей прибор индицирует это непрерывным свечением желтым цветом светодиода «НЕИСПРАВНОСТЬ» и выключением реле ПЦН «НЕИСПРАВНОСТЬ». Причины неисправности могут быть следующими:

- снятие с охраны пожарных ШС;
- неисправность цепей поставленных на охрану пожарных или технологических ШС (обрыв или короткое замыкание);
- неисправность цепей внешних оповещателей (обрыв или короткое замыкание);
- вскрытие прибора;

- пропадание или уменьшение ниже допустимого значения напряжения электропитания по любому вводу электроснабжения;
- прием сигнала о неисправности от внешних технических средств (внешний РИП, других), взаимодействующих с прибором;
- неисправность коммуникатора.

Прибор показывает причину неисправности числом миганий светодиода «НЕИСПРАВНОСТЬ» (см. п.5.2).

4.13. Исходная конфигурация прибора

Прибор поставляется с исходно установленной конфигурацией «Надежная охрана».

5. НАЗНАЧЕНИЕ ОРГАНОВ ИНДИКАЦИИ И УПРАВЛЕНИЯ

Назначение органов индикации прибора приведено в таблице 3.

Назначение светодиодных индикаторов. Таблица 3

Наименование индикатора	Индикация	Отображаемое состояние
«1» - «8» Шлейфы сигнализации	Красный, мигает с частотой 2 Гц, скважность 0,5	Пожар
	Красный, мигает с частотой 0,5 Гц, скважность 0,5	Внимание
	Желтый, мигает с частотой 0,5 Гц, скважность 0,5	Неисправность
	Зеленый, непрерывно	Дежурный
	Красный, мигает с частотой 2 Гц, скважность 0,25	Тревога
	Желтый, непрерывно	Снят ШСП
	Зеленый, светится с длинными гашениями частотой 0,5 Гц	Сработка ШСТ
	Зеленый, коротко вспыхивает с частотой 0,5 Гц	Нарушен снятый с охраны ШСО с контролем снятого состояния.
	Зеленый, мигает с частотой 0,5 Гц, скважность 0,5	Постановка ШСО с задержкой
	Нет свечения	ШС отключен или снят ШСО, ШСТ
«Пожар» обобщенный индикатор	Красный, мигает с частотой 2 Гц, скважность 0,5	Пожар
	Красный, мигает с частотой 0,5	Внимание

	Гц	
	Погашен	Нет тревожного события
«Тревога» обобщенный индикатор	Красный, мигает с частотой 2 Гц, скважность 0,25	Тревога
	Погашен	Нет тревожного события
«СЕТЬ»	Зеленый, непрерывно	Сеть в норме
	Желтый, мигает с частотой 0,5 Гц	Сеть неисправна
«АКБ»	Зеленый, непрерывно	АКБ в норме
	Желтый, мигает с частотой 0,5 Гц	АКБ разряжен (неисправность внешнего РИП)
	Желтый, непрерывно	АКБ отсутствует
«ТЕСТ ЗВУК»	Погашен	Звук разрешен
	Желтый, непрерывно	Звук запрещен
	Мигает по очереди красным/зеленым	Режим тест
«БЛОК» Блокировка клавиатуры/ Режим конфигурирования	Погашен	Блокировка отключ.
	Желтый, непрерывно	Блокировка включена
	Желтый, мигает с частотой 0,5 Гц	Ввод пароля блокировки
	Зеленый, мигает с частотой 2 Гц	Режим конфигур.
«НЕИСПР.» обобщенный индикатор	Зеленый, непрерывно	Режим конфигур. Ожидание ключа ТМ
	Желтый, непрерывно	Неисправность есть
	Погашен	Неисправности нет
	При нажатии на кнопку «Тест/Звук», мигает, отображая количество миганий причину неисправности.	Неисправность есть

5.1. «БЛОК.» - кнопка

Нажатием кнопки блокируются кнопки управления пожарными ШС. В заблокированном режиме светится желтым индикатор «Блок».

Для снятия блокировки нужно нажать кнопку «Блок» (при этом индикатор «Блок» мигает желтым), затем в течение 30 секунд ввести фиксированный для всех исполнений прибора пароль «2-1» с помощью кнопок ШС, индикатор «Блок» при этом должен погаснуть.

5.2. «ТЕСТ/ЗВУК» - кнопка

При нажатии кнопки более 3 сек, прибор переходит в режим «ТЕСТ».

При кратковременном нажатии на кнопку прибор отключает тревожный звуковой сигнал.

Нажатие кнопки используется для выяснения типа неисправности, а также в режиме конфигурирования для подтверждения выполнения операции.

Если в приборе есть неисправность, то при нажатии кнопки «ТЕСТ/ЗВУК» обеспечивается световая индикация причины неисправности светодиодом «НЕИСПРАВНОСТЬ» последовательными миганиями в приоритетном порядке:

Неисправность ШСП, ШСТ	- 1
Неисправность линии СО	- 2
Неисправность линии ЗО	- 3
Неисправность линии ТВ	- 4
КЗ, перегрузка по выходу 12В	- 5
Открыт корпус прибора	- 6
Отсутствие сети 220В	- 7
Отсутствие АКБ	- 8
Неисправность внешних технических средств (точки доступа, внешнего РИП, других устройств)	- 9
Неисправность прибора	- 10
Неисправность коммуникатора	- 11

6. ТЕХНИЧЕСКИЕ ДАННЫЕ

6.1. Технические характеристики прибора

Технические характеристики прибора

Таблица 4

Параметры	Значение
Количество ШС, подключаемых к прибору, шт.:	
ВС-ПК2 GSM версия 2.2	2
ВС-ПК4 GSM версия 2.2	4
ВС-ПК8 GSM версия 2.2	8
Питание прибора:	
от сети переменного тока частотой (50±1) Гц, В	220 ^{+10%} _{-15%}
от аккумулятора, В	12 ± 15 %
Максимальная мощность, потребляемая прибором от сети переменного тока, ВА, не более	12
Максимальный ток, потребляемый прибором (без учета внешней нагрузки по цепи 12 В и выносных оповещателей) в	0,18

дежурном режиме от внутреннего резервного аккумулятора при пропадании сети, А, не более	
Время работы прибора от АКБ при пропадании сетевого напряжения, час, не менее: в дежурном режиме без внешней нагрузки по цепи 12В в режиме тревоги при полной нагрузке по цепи 12В	25 3,0
Напряжение, выдаваемое прибором на внешнюю нагрузку, В	12 ± 2
Суммарный ток внешней нагрузки прибора по цепи 12 В (без АКБ), А, не более:	0,6
Максимальный ток внешней нагрузки прибора по цепи 12В (при наличии АКБ или внешнего РИП) А, не более	1,1
Максимальный суммарный ток по выходам оповещения «-СО», «-ЗО», «-ТВ», А, не более	1,1
Максимальный ток по выходу оповещения («-СО», «-ЗО», «-ТВ») в кратковременном режиме (не более 5 мин.), А, не более	11
Максимальный ток по выходу оповещения («-СО», «-ЗО», «-ТВ») в постоянном режиме, А, не более	06
Напряжение на аккумуляторе, при котором отключаются основные нагрузки, В	10 - 10,5
Напряжение на клеммах подключения ШС, В в дежурном режиме при разомкнутом состоянии ШС	$17 \pm 1,7$ 22 ± 1
Максимальный ток на клеммах ШС, мА: для токопотребляющих извещателей при замкнутом состоянии ШС	2,85 20 ± 2
Сопротивление утечки между проводами ШС, кОм, не менее: для охранного ШС для пожарного ШС	20 50
Сопротивление выносного резистора, кОм	$7,5 \pm 5\%$
Максимальное сопротивление ШС без учета сопротивления выносного элемента, Ом, не более:	220
Время реакции на нарушение шлейфа (выбираемое), мсек	50, 300, 3000
Задержка опроса ИП при верификации (выбираемая), сек	30, 60, 120
Задержки для охранного ШС (выбираемые), сек:	

задержка взятия на охрану для тактики «с задержкой взятия» и «с открытой дверью»	15, 30, 45, 60
задержка включения внешнего звукового оповещателя (сирены) при нарушении ШС	0, 15, 30, 60
Длительность звучания внутреннего звукового сигнализатора и внешнего звукового оповещателя в режимах «Внимание», «Тревога» и «Неисправность», мин	5
Максимальное количество ключей ТМ, записываемых в прибор, шт:	256
Параметры реле ПЦН: Напряжение переменного тока, не более, В Напряжение постоянного тока, не более, В Ток, не более, А	250 24 3
Прибор обеспечивает требования электромагнитной совместимости по ГОСТ Р 53325	
Степень защиты от воздействия окружающей среды	IP20
Условия эксплуатации: диапазон рабочих температур (без АКБ), °С относительная влажность при температуре окружающего воздуха 25 °С, %	-30...+50 до 98
Габаритные размеры прибора, мм, не более	240x200x 85
Масса прибора без аккумулятора, кг, не более	2

6.2. Режимы оповещения прибора

В зависимости от состояния ШС, прибор обеспечивает выдачу светового и звукового оповещения, а также выдачу информации во внешние цепи через реле ПЦН следующим образом.

В зависимости от состояния охранных ШС:

Элементы индикации Состояния	Реле «ТРЕВОГА»	Светодиод ШС	Выносной световой оповещатель «СО»	Светодиод порта ТМ	Внутренний звуковой сигнализатор	Выносной звуковой оповещатель «ЗО»
«Снят с охраны»	Откл.	Не светится	Откл	Обесточено	Молчит	Откл

Постановка на охрану ШС с функцией «Задержка на выход»	Откл.	Мигает зеленым	Откл	Мигает однократно в момент касания ключом ТМ	Двухтональный звуковой сигнал	Откл.
«Дежурный»	Вкл.	Светится зеленым	Светится, если все ШС поставлены на охрану	Светится	Молчит	Откл.
«Тревога»	Откл.	Мигает красным с частотой 2Гц, скважность 0,25	Мигает	Мигает	Многотональный звуковой сигнал 5 минут	Вкл.

В зависимости от состояния пожарных ШС:

Элементы индикации Состояния	Реле «Пожар»	Реле «Неисправность»	Светодиод ШС	Выносной световой оповещатель		Внутренний звуковой сигнализатор	Выносной звуковой оповещатель «ЗО»
				«СО»	табло Выход «ТВ»		
«Снят с охраны»	Откл.	Откл.	Светится желтым	Откл	Откл	Откл	Откл.
«Дежурный»	Откл.	Вкл.	Светится зеленым	Светится, если все ШС поставлены на охрану	Откл	Откл	Откл.
«Внимание»	Откл.	Вкл.	Мигает красным с частотой 0,5Гц, скважность 0,5	Мигает	Откл	Двухтональный зв. сигнал низкой частоты 5 минут	Откл.
«Пожар»	Вкл.	Вкл.	Мигает красным с частотой 2Гц, скважность 0,5	Мигает	Мигает	Многотональный звуковой сигнал	Прерывистый Зв.сигнал

«Неисправность»	Откл.	Откл.	Мигает желтым с частотой 0,5Гц, скважно стью 0,5	Мигает	Откл	Двухтональный зв. сигнал высокой частоты 5 минут	Откл.
Отключение напряжения 220В		Откл.			Светится		
Разряд аккумулятора	Откл.	Откл.	Откл	Откл	Откл	Откл	Откл.

6.3. Режимы работы шлейфов прибора

Для охранных ШС

Режим работы ШС		«Дежурный»	«Тревога»
Сопротивление ШС, КОм	мин	2,8	< 1,8
	макс	8,2	> 10,7

Для пожарных ШС с нормальной нагрузочной способностью

Режим работы ШС		«Неисправность»	«Пожар»	«Внимание»	«Дежурный»	«Внимание»	«Пожар»	«Неисправность»
		Обрыв ШС	Сработало 2 ИП	Сработало 1 ИП		Сработало 1 ИП	Сработало 2 ИП	КЗ ШС
Сопротивление ШС, КОМ	мин	25	16	10,7	2,8	1,2	0,3	0
	Номин.	∞	-	-	7,5	-	-	0
	макс	∞	18	12,9	8,2	1,8	1,1	0,22

Для пожарных ШС с повышенной нагрузочной способностью

Режим работы ШС		«Неисправность»	«Дежурный»	«Внимание»	«Пожар»	«Неисправность»
		Обрыв ШС	Норма	Сработало 1 ИП	Сработало 2 ИП	КЗ ШС
Сопротивление ШС, КОМ	мин.	6,5	2,6	0,95	0,3	0
	номин.	∞	-	-	-	0
	макс.	∞	5,0	1,6	0,85	0,22

Для технологических ШС

Режим работы ШС		«Неисправность»	«Сработка»	«Дежурный»	«Сработка»	«Неиспр ав- ность»
		Обрыв ШС	Сработал датчик	Норма	Сработал датчик	КЗ ШС
Сопротивлен ие ШС, КОМ	мин.	25	10,7	2,8	0,3	0
	номин.	∞	-	7,5	-	0
	макс.	∞	18	8,2	1,8	0,22

6.4. Переходы состояний ШС

Переходы состояний пожарных ШС

Изменение состояния ШС Начальное состояние ШС	Дежурный режим	Внимание	Пожар	Неисправность
	Новое состояние ШС			
Дежурный режим	<i>Дежурный режим</i>	<i>Внимание</i>	<i>Пожар</i>	<i>Неисправность</i>
Внимание	<i>Внимание</i>	<i>Внимание</i>	<i>Пожар</i>	<i>Неисправность</i>
Пожар	<i>Пожар</i>	<i>Пожар</i>	<i>Пожар</i>	<i>Пожар</i>
Неисправность	<i>Неисправность</i>	<i>Неисправность</i>	<i>Неисправность</i>	<i>Неисправность</i>

Переходы состояний охранных ШС

Изменение состояния ШС Начальное состояние ШС	Дежурный режим	Тревога
	Новое состояние ШС	
Дежурный режим	<i>Дежурный режим</i>	<i>Тревога</i>
Тревога	<i>Тревога</i>	<i>Тревога</i>

7. КОНФИГУРИРОВАНИЕ ПРИБОРА

Изменение параметров прибора, которое определяет режимы его работы, называется конфигурированием прибора.

Есть два способа конфигурирования прибора: первый – с помощью компьютерной программы «Конфигуратор», второй – с помощью команд, вводимых на приборе кнопками и с использованием сотового телефона.

Внимание!

Удобным и простым способом конфигурирования прибора является конфигурирование с помощью программы «Конфигуратор», входящей в комплект поставки прибора. В описании программы приведена пошаговая последовательность выполнения операций. С помощью программы возможно задавать все параметры и функции прибора, параметры дозвона оперативно и просто. Программа и ее описание также доступны на сайте www.verset.ru.

Ниже описан способ конфигурирования с помощью «ручных команд».

7.1. Общие правила изменения параметров работы прибора

Параметры работы прибора могут быть изменены. Для этого прибор переводится в режим конфигурирования.

Общий порядок изменения конфигурации прибора следующий:

- Снимите с охраны все ШС.
- Установите перемычку **J2** (см. Рис. 10). Прибор переходит в режим конфигурирования, при этом все светодиоды ШС погашены, индикатор «БЛОК.» мигает зеленым цветом частотой 2 Гц.
- Нажмите кнопку «БЛОК».
- Наберите с помощью кнопок управления ШС **Код управления** прибора (см. поле «Код» в Табл.7). Цифры кода означают номера кнопок ШС, которые нужно последовательно нажать. Например **Код 1-1** означает, что кнопку «**1**» нужно нажать два раза.
- Нажимая на кнопки ШС, установите необходимое значение выбранного параметра (см. Таб. 7.).
- Нажмите кнопку «ТЕСТ/ЗВУК» для сохранения изменений.
Прием заданных параметров и выполнение операции конфигурирования прибор подтверждает коротким звуковым сигналом. При возникновении ошибки прибор выдает длинный звуковой сигнал.
- Удалите перемычку **J2**.

Если требуется выйти из режима конфигурирования без сохранения значения параметра, то снимите перемычку **J2** или нажмите кнопку «БЛОК», не нажимая кнопку «ТЕСТ/ЗВУК».

7.2. Задание параметров для отправки сообщений и управления прибором

Параметры отправки сообщений, при «ручном» способе конфигурирования, передаются прибору через SIM – карту прибора. Для ввода параметров передачи сообщений нужно выполнить следующие действия.

Выключите питание прибора.

Поместите SIM – карту в SIM – держатель 1 на плате коммуникатора (см. Рис. 11).

Переведите прибор в режим конфигурирования, установив (замкнув) перемычку **J2** на плате прибора. Включите питание прибора.

Выполните запись шаблона на SIM – карту. Для этого нужно использовать коды управления прибора (см. Таб.7).

BC-ПК2 GSM версия 2.2	2-1-2-2-1-1
BC-ПК4 GSM версия 2.2	3-4-1
BC-ПК8 GSM версия 2.2	8-4

Нажмите кнопку «БЛОК», введите код управления, нажмите кнопку «ТЕСТ/ЗВУК». Прибор произведет запись шаблона на SIM – карту. Успешное выполнение операции подтверждается постоянным свечением индикатора «GSM» на плате коммуникатора (См. Рис. 11).

Выключите питание прибора и извлеките SIM – карту.

После выполнения разметки SIM – карты на ней появляется шаблон в который необходимо занести параметры (см. Таблицу 5).

Шаблон разметки SIM-карты прибора Таблица 5

Имя	Телефон
UPRAV	0
PAROL	00000
POVTOR	1
PRIBOR	01
USSD	*
T0-----	*
T1-----	*
T2-----	*
T3-----	*
T4-----	*
T5-----	*
T6-----	*
T7-----	*
T8-----	*
T9-----	*

Вставьте SIM – карту в сотовый телефон, зайдите в адресную книгу SIM – карты и заполните шаблон.

В поле номера телефона ячеек занесите следующие значения.

Для ячейки «UPRAV» запишите значение «1», если для телефона прибора разрешены входящие звонки (необходимо, если прибор будет управляться дистанционно по телефону), или «0», если для телефона прибора входящие звонки не разрешены.

Для ячейки «PAROL» запишите пятизначный числовой пароль, который вводится при входящем вызове на прибор.

Для ячейки «POVTOR» запишите количество звонков, которые прибор выполняет при передаче речевого сообщения на один номер телефона (от 1 до 3).

Для ячейки «PRIBOR» запишите номер от 1 до 99, который прибор будет указывать в своих сообщениях.

Для ячейки «USSD» может быть записана символьная последовательность с помощью которой у сотового оператора запрашивается состояние денежного баланса номера телефона прибора. Если для прибора будет использована SIM – карта одного из операторов: МТС, БИЛАЙН, МЕГАФОН, ТЕЛЕ-2, то USSD ячейку можно не заполнять, поскольку прибор сам сформирует запросную последовательность.

Для ячеек «Т0» - «Т9» в поле «Телефон» запишите номера телефонов, на которые прибор будет передавать сообщения. Записываемый номер телефона должен содержать префикс (для России - +7). В поле «Имя» этих ячеек запишите способы доставки сообщений по группам событий для телефона, записанного в поле «Телефон». Запись производится в формате: «Х», где Х – литера, обозначающая способ доставки сообщения для группы событий. В конце строки вводится символ «#», если на этот номер телефона доставка сообщения должна быть сделана в обязательном порядке. Если ячейка не используется, то в поле «Телефон» должен быть символ «*».

Пример заполнения шаблона SIM – карты приведен ниже.

Пример заполнения шаблона SIM-карты прибора Таблица 6

Имя	Телефон
UPRAV	1
PAROL	69327
POVTOR	2
PRIBOR	1
USSD	*
T0vvwsvsss	+79131234567
T1-----	*
T2ss--s--s#	+79521234567

T3ww--w--s#	+79031234567
T4-----	*
T5-----	*
T6-----	*
T7-----	*
T8-----	*
T9-----	*

В приведенном примере указаны следующие параметры передачи сообщений:

- Разрешены входящие звонки.
- Пароль для дистанционного управления прибором – 69327.
- Количество попыток передачи речевого сообщения на один номер телефона – 2.
- Номер прибора – 1.
- Последовательность запроса баланса не задана
- На телефон с номером +79131234567 (T0) события групп 1,2,5 будут передаваться в виде речевых сообщений, события групп 4,6,7,8 будут передаваться в виде SMS сообщений, события группы 3 – в виде SMS сообщений и в виде речевых сообщений.
- На телефон с номером +79521234567 (T2) события групп 1,2,5,8 будут передаваться в виде SMS сообщений, по группам событий 3,4,6,7 сообщения не передаются. Сообщения передаются на этот телефон в обязательном порядке.
- На телефон с номером +79031234567 (T3) события групп 1,2,5 передаются в виде SMS сообщений и в виде речевых сообщений, по группе событий 8 сообщения будут передаваться в виде SMS, по группам событий 3,4,6,7 сообщения не передаются. Сообщения передаются на этот телефон в обязательном порядке.

После заполнения шаблона, поместите SIM – карту в SIM – держатель 1 на плате коммуникатора (см. Рис. 11) и включите питание прибора. Нажмите кнопку «БЛОК», введите код управления

BC-ПК2 GSM версия 2.2	2-1-2-1-2-2
BC-ПК4 GSM версия 2.2	3-3-4
BC-ПК8 GSM версия 2.2	8-3

нажмите кнопку «ТЕСТ/ЗВУК», для того, чтобы прибор прочитал параметры работы коммуникатора из SIM-карты и принял их к исполнению. Операция выполняется 20 – 30сек.

Для выхода из режима конфигурирования снимите перемычку **J2**.

После задания параметров отправки сообщений и управления прибором, если это необходимо, следует выполнить задание параметров, связанных с охранными и другими функциями прибора.

7.3. Изменение параметров работы прибора

Для изменения параметров прибора, не связанных с передачей сообщений следует пользоваться таблицей 7 и соблюдать правила выполнения конфигурирования, приведенные в п.7.1.

Таблица конфигурирования прибора

Значения поля код: Для ВС-ПК8 GSM версия 2.2 - двухзначный код, Для ВС-ПК4 версия 2.2 - трехзначный код, Для ВС-ПК2 версия 2.2 - шестизначный код.

Таблица 7

Код	Параметр конфигурирования
<p>1-1 1-1-1 1-1-1-1-1-1</p>	<p>Конфигурация «Надежная охрана» Все ШС охранные. Для ШС1 разрешена задержка на вход и выход 30 сек. Все реле работают синхронно в режиме «Дубль реле». Управление кнопками, разделов нет.</p> <p>Все индикаторы ШС мигают с частотой 2 Гц красным. Нажмите кнопку ТЕСТ. Произойдет установка выбранной конфигурации.</p>
<p>1-2 1-1-2 1-1-1-1-1-2</p>	<p>Конфигурация «Охрана от пожара» Все ШС пожарные, с нормальной нагрузочной способностью. Реле 1, Реле 2 работают как реле «Пожар», Реле 3, как реле «Неисправность». Верификация пожарных ШС разрешена, разделов нет.</p> <p>Все индикаторы ШС мигают с частотой 2 Гц красным. Нажмите кнопку ТЕСТ. Произойдет установка выбранной конфигурации</p>
<p>1-3 1-1-3 1-1-1-1-2-1</p>	<p>Конфигурация «Для дома и офиса. Вариант 1»</p> <p>Для всех приборов: Реле 1, Реле 2, Реле 3 работают как реле «Пожар», «Тревога», «Неисправность». Верификация пожарных ШС разрешена. Разделов нет.</p> <p>Для ВС-ПК2 GSM версия 2.2: ШС1 – охранный с задержкой на вход и выход 30 сек, ШС2 – пожарный с нормальной нагрузочной способностью.</p> <p>Для ВС-ПК4 GSM версия 2.2: ШС1 – охранный с задержкой на вход и выход 30 сек, ШС2, ШС3 – охранный, ШС4 – пожарный с нормальной нагрузочной способностью.</p> <p>Для ВС-ПК8 GSM версия 2.2: ШС1 – охранный с задержкой на вход и выход 30 сек, ШС2, ШС3, ШС4, ШС5, ШС6 – охранные,</p>

	<p>ШС7, ШС8 – пожарные с нормальной нагрузочной способностью.</p> <p>Все индикаторы ШС мигают с частотой 2 Гц красным. Нажмите кнопку ТЕСТ. Произойдет установка выбранной конфигурации</p>
<p>1-4 1-1-4</p>	<p>Конфигурация «Для дома и офиса. Вариант 2»</p> <p>Для всех приборов: Верификация пожарных ШС разрешена. Разделов нет. Время открытого состояния двери для точки доступа 60 секунд.</p> <p>Для ВС-ПК4 GSM версия 2.2: ШС1- Точка Доступа, ШС2 - охранный. ШС3 – технологический без фиксации, закреплен за реле 2. ШС4 – пожарный с нормальной нагрузочной способностью. Реле 1 управляется пользователем.</p> <p>Для ВС-ПК8 GSM версия 2.2: ШС1 – Точка Доступа. ШС2 – Охранный, тактики: «Тревожная кнопка», «Тихая тревога». ШС3, ШС4, ШС5 – охранные. ШС6 - технологический без фиксации, закреплен за реле 2. ШС7, ШС8 – пожарные нормальной нагрузочной способностью. Реле 1 управляется пользователем.</p> <p>Все индикаторы ШС мигают с частотой 2 Гц красным. Нажмите кнопку ТЕСТ. Произойдет установка выбранной конфигурации</p>
<p>1-5 1-2-1</p>	<p>Конфигурация «Для дома и офиса. Вариант 3»</p> <p>Для ВС-ПК4 GSM версия 2.2: ШС1- охранный с задержкой на вход и выход 30 сек. ШС2, ШС3 - охранные. Все охранные шлейфы объединены в раздел. ШС4 – технологический с фиксацией, закреплен за реле 3. Реле 2 работает как реле «Тревога».</p> <p>Для ВС-ПК8 GSM версия 2.2: ШС1- охранный с задержкой на вход и выход 30 сек. ШС2, ШС3, ШС4, ШС5 – охранные. Все охранные шлейфы объединены в раздел. ШС6 - технологический с фиксацией, закреплен за реле 3. ШС7, ШС8 – пожарные с верификацией, с нормальной нагрузочной способностью. Реле 1,2 работают как реле «Пожар», «Тревога».</p> <p>Все индикаторы ШС мигают с частотой 2 Гц красным. Нажмите</p>

	кнопку ТЕСТ. Произойдет установка выбранной конфигурации.
1-1-1-2-1-2	<p>Конфигурация «Минимальная»</p> <p>Для ВС-ПК2 GSM версия 2.2: ЩС1- охранный с задержкой на вход и выход 30 сек. ЩС2 – пожарный с верификацией, с нормальной нагрузочной способностью. Реле 1,2 работают как реле «Пожар», «Тревога». Реле 3 – управляется пользователем.</p>
	Все индикаторы ЩС мигают с частотой 2 Гц красным. Нажмите кнопку ТЕСТ. Произойдет установка выбранной конфигурации.
1-2-3	<p>Конфигурация «Дача»</p> <p>Для ВС-ПК4 GSM версия 2.2: ЩС1- охранный с задержкой на вход и выход 30 сек. ЩС2, ЩС3 – охранные. ЩС 4 – пожарный с верификацией. Все реле управляются пользователем.</p>
	Все индикаторы ЩС мигают с частотой 2 Гц красным. Нажмите кнопку ТЕСТ. Произойдет установка выбранной конфигурации.
2-1 1-3-1 1-1-2-1-1-1	<p>Задание типа шлейфа Охранный, пожарный, технологический, неиспользуемый</p>
	<p>Вначале индикаторы ЩС отображают текущие типы шлейфов:</p> <ul style="list-style-type: none"> ▪ не светится – неиспользуемый ЩС; ▪ светится красным - пожарный ЩС; ▪ светится зеленым - охранный ЩС; ▪ мигает зеленым - охранный ЩС с ключом ТМ; ▪ светится желтым – технологический ЩС <p>Нажимая на кнопки конкретных ЩС, задайте им требуемый тип. Измененный тип контролируйте по свечению индикатора ЩС.</p> <p>При изменении типа охранного ЩС с ключом ТМ на ЩС управляемый кнопкой рекомендуется удалить все ключи приписанные к данному ЩС.</p>
2-2 1-3-2 1-1-2-1-1-2	<p>Разрешение задержки на выход и вход. Обеспечивает для ЩС действие заданных задержек постановки на охрану и снятия с охраны. (Для охранных ЩС).</p>
	<p>Вначале индикаторы ЩС отображают текущее состояние разрешения задержки:</p> <ul style="list-style-type: none"> ▪ не светится – для ЩС задержка на выход и вход не разрешена;

	<ul style="list-style-type: none"> ▪ светится зеленым – для ШС задержка на выход и вход разрешена; <p>Нажимая на кнопки конфигурируемых ШС, задайте требуемые значения разрешения. Измененные значения контролируйте по свечению индикатора ШС.</p>
<p style="text-align: center;">2-3 1-3-3 1-1-2-1-2-1</p>	<p>Тактика постановки на охрану С задержкой (закрытая дверь), по срабатыванию ШС (открытая дверь).</p> <p>При постановке с задержкой обеспечивается время на выход из помещения после инициации постановки на охрану ШС кнопкой или электронным ключом. При постановке по срабатыванию ШС шлейф становится на охрану, после инициализации постановки кнопкой или электронным ключом, сразу после того, как ШС переходит в состояние «Норма» (закрылась дверь), но в пределах разрешенного интервала задержки.</p> <p>(Для охранных ШС, для которых задержки на выход и вход разрешены).</p>
	<p>Вначале индикаторы ШС отображают текущее состояние тактики:</p> <ul style="list-style-type: none"> ▪ не светится – тактика постановки на охрану с задержкой (закрытой дверью); ▪ светится зеленым – тактика постановки на охрану с открытой дверью; <p>Нажимая на кнопки конфигурируемых ШС, задайте требуемые значения тактик. Измененные значения контролируйте по свечению индикатора ШС.</p>
<p style="text-align: center;">2-4 1-3-4 1-1-2-1-2-2</p>	<p>Тактика «Тихая тревога» Если тактика «тихая тревога» разрешена, то при нарушении ШС звуковые оповещатели (встроенный и внешний) и внешний световой оповещатель не изменяют своего состояния, но реле «Тревога» срабатывает.</p> <p>(Для охранных ШС, для которых тактика задержка тревоги запрещена).</p>
	<p>Вначале индикаторы ШС отображают текущее состояние тактики:</p> <ul style="list-style-type: none"> ▪ не светится – для данного ШС тактика «тихая тревога» не разрешена; ▪ светится зеленым – для данного ШС тактика «тихая тревога» разрешена; <p>Нажимая на кнопки конфигурируемых ШС, задайте требуемые значения тактик. Измененные значения контролируйте по</p>

	свечению индикатора ШС.
2-5 1-4-1 1-1-2-2-1-1	<p>Контроль снятого с охраны ШС. При разрешении этой тактики прибор контролирует снятый с охраны ШС, если его состояние будет не «Норма», то это будет показываться индикатором ШС (см. Таб. 3). Это позволяет оценивать исправность и состояние ШС перед его постановкой на охрану. (Для охранных ШС для которых тактика «Круглосуточный» запрещена))</p>
	<p>Вначале индикаторы ШС отображают текущее состояние тактики:</p> <ul style="list-style-type: none"> • не светится – для данного ШС контроль снятого с охраны не разрешен; • светится зеленым – для данного ШС контроль снятого с охраны разрешен; <p>Нажимая на кнопки конфигурируемых ШС, задайте требуемые значения тактик. Измененные значения контролируйте по свечению индикатора ШС.</p>
2-6 1-4-2 1-1-2-2-1-2	<p>Тактика «Тревожная кнопка». Используется для тех ШС, в которые будет включена тревожная кнопка. Если тактика разрешена, то сработавший по тревоге ШС будет автоматически поставлен на охрану прибором в течение 10 сек после отпускания кнопки, что позволяет снова использовать тревожную кнопку. (Используется для охранных ШС, для которых задержки на выход и вход не разрешены, для которых не разрешена тактика «Автовзятие»).</p>
	<p>Вначале индикаторы ШС отображают текущее состояние тактики:</p> <ul style="list-style-type: none"> ▪ не светится – для данного ШС тактика «Тревожный» не разрешена; ▪ светится зеленым – для данного ШС тактика «Тревожный» разрешена; <p>Нажимая на кнопки конфигурируемых ШС, задайте требуемые значения тактик. Измененные значения контролируйте по свечению индикатора ШС.</p>
	<p>Тактика «Автовзятие». Используется для автоматического возврата охранных и пожарных ШС в режим охраны.</p>

<p>2-7 1-4-3 1-1-2-2-2-1</p>	<p>Для ШСО: если «Автовзятие» разрешено, и нарушенный ШС по окончании звучания sireны (5 мин.) восстановился, то этот ШС берется под охрану.</p> <p>Для ШСП: если в течении 120 с после появления состояния ВНИМАНИЕ, ШС не переходит в состояние ПОЖАР, то выполняется перепостановка ШСП.</p> <p>(Используется для охранных ШС, для которых тактика задержки на выход и вход не разрешена и для пожарных ШС, для которых верификация не разрешена, для охранных ШС, для которых тактика «Тревожная кнопка» не разрешена).</p> <p>Вначале индикаторы ШС отображают текущее состояние тактики:</p> <ul style="list-style-type: none"> ▪ Не светится – для ШС автовзятие не разрешено; ▪ Светится зеленым – для ШС автовзятие разрешено. <p>Нажимая на кнопки конфигурируемых ШС, задайте требуемые значения тактик. Изменения контролируйте по свечению индикатора.</p>
<p>2-8 1-4-4 1-1-2-2-2-2</p>	<p>Шлейф пожарный с повышенной нагрузочной способностью</p> <p>Если для пожарного ШС применена тактика ШПНС то к такому шлейфу можно подключать токопотребляющие извещатели (ДИП) с общим током потребления от 0,8 до 2,85 мА (схему подключения см. на Рис.3). Тем самым обеспечивается работа в шлейфе значительно большего количества извещателей, чем в универсальном пожарном шлейфе с нормальной нагрузочной способностью (ШННС).</p> <p style="text-align: center;">(Для пожарных ШС)</p> <p>Вначале индикаторы ШС отображают текущее состояние нагрузочной способности :</p> <ul style="list-style-type: none"> ▪ не светится – ШННС; ▪ светится зеленым – ШПНС; <p>Нажимая на кнопки конфигурируемых ШС, задайте требуемые варианты нагрузочной способности. Изменения контролируйте по свечению индикатора ШС.</p>
<p>3-1 2-1-1 1-2-1-1-1-1</p>	<p>Тактика "Неисправность ВТС"</p> <p>Если тактика «Неисправность ВТС» разрешена, то при срабатывании технологического ШС вырабатывается сообщение о неисправности от внешних технических средств. Внешние технические средства должны быть включены по схеме Рис. 7.</p> <p style="text-align: center;">(Для технологических ШС)</p> <p>Вначале индикаторы ШС отображают текущее состояние тактики:</p> <ul style="list-style-type: none"> ▪ не светится – для данного ШСТ тактика "Неисправность ВТС"

	<p>не разрешена;</p> <ul style="list-style-type: none"> ▪ светится зеленым – для данного ШСТ тактика "Неисправность ВТС" разрешена; <p>Нажимая на кнопки конфигурируемых ШС, задайте требуемые значения тактик. Измененные значения контролируйте по свечению индикатора ШС.</p>
<p>3-2 2-1-2 1-2-1-1-1-2</p>	<p>Тактика «Круглосуточный» Если тактика «Круглосуточный» разрешена, то при снятии ШС с охраны прибор автоматически производит его постановку на охрану. (Для пожарных, технологических ШС, для охранных ШС, для которых тактика задержки на выход и вход не разрешена)</p>
	<p>Вначале индикаторы ШС отображают текущее состояние тактики:</p> <ul style="list-style-type: none"> ▪ не светится – для данного ШС тактика «Круглосуточный» не разрешена; ▪ светится зеленым – для данного ШС тактика «Круглосуточный» разрешена; <p>Нажимая на кнопки конфигурируемых ШС, задайте требуемые значения тактик. Измененные значения контролируйте по свечению индикатора ШС.</p>
<p>3-3 2-1-3 1-2-1-1-2-1</p>	<p>Добавление ключа Touch Memory для управления ШС В память прибора записывается код электронного ключа TOUCH MEMORY, которым ШСО будет ставиться на охрану и сниматься с охраны. После приписывания ключа к ШСО последний не будет управляться кнопкой. Максимальное количество кодов ключей в приборе - 256. (Для охранных ШС)</p>
	<p>Нажмите кнопку ШС, к которому будет приписан ключ. Нажмите кнопку «ТЕСТ». Прикоснитесь ключом TOUCH MEMORY считывателю, происходит добавление ключа в память прибора и раздаётся короткий звуковой сигнал. Если в памяти прибора нет свободного места (уже записано 256 ключей), или ключ уже приписан к другому ШС, то ключ не добавляется и раздается длинный звуковой сигнал низкой частоты, показывающий ОШИБКУ.</p>
<p>3-4 2-1-4 1-2-1-1-2-2</p>	<p>Очистка списка ключей для одного ШС Удаляются все ключи, приписанные к ШС. После этого ШС можно управлять только кнопкой. (Для охранных ШС)</p>
	<p>Нажмите кнопку ШС, для которого нужно очистить список ключей. Нажмите кнопку «ТЕСТ». Произойдет очистка списка</p>

	ключей для выбранного ШС.	
3-5 2-2-1	Добавление ключа Touch Memory для управления точкой доступа (ключи доступа) В память прибора записывается код электронного ключа TOUCH MEMORY, с помощью которого будет выполняться проход через точку доступа.	
	Индикаторы ШС не светятся. Нажмите кнопку ТЕСТ. При касании ключом TOUCH MEMORY считывателя, происходит добавление ключа в список ключей управления точкой доступа и раздаётся короткий звуковой сигнал. Общее количество ключей прибора 256. Если в памяти прибора нет свободного места, или ключ уже управляет ШС, то ключ не добавляется и раздаётся длинный звуковой сигнал низкой частоты, – показывающий ОШИБКУ.	
3-6 2-2-2	Очистка списка ключей для управления точкой доступа Из памяти прибора удаляются коды всех ключей управления точкой доступа.	
	Индикаторы ШС не светятся. Нажмите кнопку ТЕСТ. Произойдет очистка списка ключей для управления точкой доступа.	
3-7 2-2-3 1-2-1-2-2-1	Очистка всего списка ключей прибора Из памяти прибора удаляются коды всех ключей управления всеми ШС и коды всех ключей управления точкой доступа.	
	Светятся зеленым все индикаторы ШС. Нажмите кнопку ТЕСТ. Произойдет очистка списка ключей прибора. После этого всеми ШС можно управлять только кнопками.	
Объединение ШС в разделы Задаёт объединение ШС в разделы (от 1 до 4). ШС может присутствовать только в одном разделе. Тип раздела (охранный, пожарный, технологический) определяется по типу ШС с младшим номером. Шлейфы, отличные по типу от ШС с младшим номером, в раздел не включаются. При назначении ШС в другой раздел, он автоматически удаляется из прежнего раздела. (Для всех типов ШС)		
4-1 2-2-4 1-2-1-2-2-2	Объединение ШС в раздел 1	Вначале индикаторы шлейфов отображают номера ШС включенных в выбранный раздел (светится зелёным). Нажимая на кнопки ШС включите или выключите их из раздела.
4-2 2-3-1 1-2-2-1-1-1	Объединение ШС в раздел 2	
4-3	Объединение ШС в раздел 3	

		выбранных параметров.
4-4	Объединение ШС в раздел 4	ШС, для которых разрешена тактика «Круглосуточный» должны быть в отдельном разделе. После исключения ШС из раздела, следует проверить и при необходимости исправить тип этих шлейфов.
<p>Прикрепление ШС к реле Задаёт связь между ШС и реле. Срабатывание ШС будет вызывать срабатывание реле. Тип работы реле определяется по типу шлейфа (охранный, пожарный, технологический) с младшим номером. Один и тот же шлейф может быть прикреплен к разным реле. Шлейфы, отличные по типу от ШС с младшим номером, к реле не прикрепляются.</p> <p style="text-align: center;">(Для всех типов ШС)</p>		
5-1 2-3-2 1-2-2-1-1-2	Прикрепление ШС для срабатывания реле 1	Вначале индикаторы ШС отображают текущее прикрепление ШС. Если индикатор ШС светится зеленым – значит, этот ШС прикреплен к выбранному реле. Нажимая на кнопки ШС, задайте их новое прикрепление.
5-2 2-3-3 1-2-2-1-2-1	Прикрепление ШС для срабатывания реле 2	Нажмите кнопку ТЕСТ для сохранения выбранных параметров.
5-3 2-3-4 1-2-2-1-2-2	Прикрепление ШС для срабатывания реле 3	При необходимости смены типа ШС, закрепленного за реле, следует сначала открепить шлейф от реле, затем поменять тип шлейфа и заново закрепить ШС за реле.
5-4 2-4-1 1-2-2-2-1-1	<p>Тактика «Альтернативная работа» реле 2 «Тревога» и реле 3 «Неисправность». В случае разрешения реле 2 будет включено, если один или более охранных ШС находится в состоянии «Тревога», в других случаях – выключено. Реле 3 будет включено, если один или более охранных ШС находится в состоянии «Охрана» (см. Таб.6).</p> <p style="text-align: center;">(Действует, если ШС не прикреплены к реле).</p>	
	<p>Вначале индикатор ШС1 (для реле 2) и ШС2 (для реле 3) отображают текущее значение логики работы реле:</p> <ul style="list-style-type: none"> ▪ не светится - нормальная логика ▪ светится - реле имеет альтернативную логику работы. <p>Нажимая на кнопки ШС, задайте нужное значение логики реле.</p>	
5-5	Включение реле ПЦН по логике «Дубль реле»	

<p>2-4-2 1-2-2-2-1-2</p>	<p>При включенной тактике, если все ШС имеют одинаковый тип (охранный, пожарный, технологический), то прибор обеспечивает реле следующим образом:</p> <ul style="list-style-type: none"> ▪ если все ШС имеют охранный или технологический тип все три реле работают синхронно, как реле «Тревога»; ▪ если все ШС имеют пожарный тип, то реле 1 «Пожар», реле 2 «Тревога» работают синхронно, как реле «Пожар», а реле 3 «Неисправность» выполняет свою функцию. <p>(Действует, если все шлейфы имеют один тип и не разрешена работа Точки Доступа)</p>	
	<p>Вначале индикатор ШС1 отображают текущее значение логики работы реле.</p> <ul style="list-style-type: none"> ▪ не светится – тактика «Дубль реле» отключена ▪ светится - тактика работы реле «Дубль реле» включена. <p>Нажимая на кнопку ШС1, задайте нужное значение параметра.</p>	
<p>Выбор режима управления реле Выбирается один из двух альтернативных вариантов управления: управление от прибора, управление пользователем</p>		
<p>5-6 2-4-3 1-2-2-2-2-1</p>	<p>Выбрать режим управления для реле 1</p>	<p>Вначале светодиод ШС1 отображает текущий режим управления:</p> <ul style="list-style-type: none"> • не светится – реле управляется от прибора, в соответствии с алгоритмом работы прибора; • светится - реле управляется пользователем. <p>Кнопкой ШС1 можно менять режим управления.</p> <p>Нажмите кнопку ТЕСТ для сохранения изменений, при этом все ШС, прикрепленные к данному реле открепляются.</p>
<p>5-7 2-4-4 1-2-2-2-2-2</p>	<p>Выбрать режим управления для реле 2</p>	
<p>5-8 3-1-1 2-1-1-1-1-1</p>	<p>Выбрать режим управления для реле 3</p>	
<p>6-1 3-1-2</p>	<p>Разрешение /запрещение работы Точки доступа. Задание времени открытого состояния двери для точки доступа Используется для прохода в помещение по электронным ключам доступа. Организация и работа Точки доступа описаны в п. 3.9. Если время открытого состояния двери задано равным 0, то это запрещает работу точки доступа. (Для приборов ВС-ПК4 GSM версия 2.2, ВС-ПК8 GSM версия 2.2)</p> <p>Вначале индикаторы ШС1 и ШС2 отображают текущее значение</p>	

	<p>времени открытого состояния двери:</p> <ul style="list-style-type: none"> ▪ ШС1 – 0, ШС2 – 0 – время 0 сек.(запрет работы Точки доступа); ▪ ШС1 – 1, ШС2 – 0 – время 20 сек.; ▪ ШС1 – 0, ШС2 – 1 – время 40 сек.; ▪ ШС1 – 1, ШС2 – 1 – время 60 сек. <p>где: 0 – индикатор не светится, 1 – индикатор светится зеленым. Нажимая на кнопки ШС1,ШС2 задайте нужное значение времени. Если работа точки доступа разрешена, то автоматически задаются следующие параметры конфигурации:</p> <ul style="list-style-type: none"> ▪ Тип ШС1 охранный (охранный с ключом ТМ); ▪ Для ШС1 разрешен контроль снятого с охраны ШС; ▪ ШС1 прикреплён к реле 3.
<p style="text-align: center;">6-2 3-1-3 2-1-1-1-2-1</p>	<p>Значение задержки взятия на охрану Используется в тактиках постановки на охрану: «с задержкой», «по срабатыванию ШС».</p>
	<p>Вначале индикаторы ШС1 и ШС2 отображают текущее значение задержки:</p> <ul style="list-style-type: none"> ▪ ШС1 – 0, ШС2 – 0 – задержка 15 сек.; ▪ ШС1 – 1, ШС2 – 0 – задержка 30 сек.; ▪ ШС1 – 0, ШС2 – 1 – задержка 45 сек.; ▪ ШС1 – 1, ШС2 – 1 – задержка 60 сек. <p>где: 0 – индикатор не светится, 1 – индикатор светится зеленым. Нажимая на кнопки ШС1,ШС2 задайте нужное значение задержки. Задержка используется для охранных ШС, с установленной тактикой задержки на выход и вход.</p>
<p style="text-align: center;">6-3 3-1-4 2-1-1-1-2-2</p>	<p>Значение задержки тревоги при нарушении ШС Используется, если для ШСО разрешена задержка на вход и выход.</p>
	<p>Вначале индикаторы ШС1 и ШС2 отображают текущее значение кода задержки. Время задержки соответствует коду и равно:</p> <ul style="list-style-type: none"> ▪ ШС1 – 0, ШС2 – 0 – задержка 0 сек.; ▪ ШС1 – 1, ШС2 – 0 – задержка 15 сек.; ▪ ШС1 – 0, ШС2 – 1 – задержка 30 сек.; ▪ ШС1 – 1, ШС2 – 1 – задержка 60 сек. <p>где: 0 – индикатор не светится, 1 – индикатор светится зеленым. Нажимая на кнопки ШС1, ШС2 задайте нужное значение задержки.</p>

<p>6-4 3-2-1 2-1-1-2-1-1</p>	<p>Разрешение/запрещение верификации пожарного ШС Значение задержки опроса пожарного извещателя при верификации</p> <p>Разрешает или запрещает верификацию (переопрос) пожарных шлейфов прибора. Задаёт значение задержки, в течении которой пожарный извещатель должен показать состояние ШСП после его сброса выключением и включением питания в ШСП.</p> <p>Вначале индикаторы ШС1 и ШС2 отображают текущее значение задержки:</p> <ul style="list-style-type: none"> ▪ ШС1 – 0, ШС2 – 0 – задержка 0 сек. (верификация отключена); ▪ ШС1 – 1, ШС2 – 0 – задержка 30 сек.; ▪ ШС1 – 0, ШС2 – 1 – задержка 60 сек.; ▪ ШС1 – 1, ШС2 – 1 – задержка 120 сек. <p>где: 0 – индикатор не светится, 1 – индикатор светится зеленым.</p> <p>Нажимая на кнопки ШС1,ШС2 задайте нужное значение задержки.</p> <p>Задержка верификации ИП используется при настройке ШСП на конкретный ДИП.</p>
<p>6-5 3-2-2 2-1-1-2-1-2</p>	<p>Время реакции ШС на срабатывание извещателей</p> <p>Задаёт интервал времени, в течении которого прибор проверяет состояние ШС, после изменения его состояния, вызванного срабатыванием извещателей.</p> <p>Вначале индикаторы ШС1 и ШС2 отображают текущее значение кода задержки. Время задержки соответствует коду и равно:</p> <ul style="list-style-type: none"> ▪ ШС1 – 0, ШС2 – 0 – задержка 50 мс; ▪ ШС1 – 1, ШС2 – 0 – задержка 300 мс; ▪ ШС1 – 0, ШС2 – 1 – задержка 3000 мс; <p>где: 0 – индикатор не светится, 1 – индикатор светится зеленым.</p> <p>Нажимая на кнопки ШС1,ШС2 задайте нужное значение интервала.</p>
<p>7-1 3-2-3 2-1-1-2-2-1</p>	<p>Разрешение/запрет контроля внешнего РИП</p> <p>Вначале индикатор ШС1 отображают текущее значение разрешения контроля внешнего РИП.</p> <ul style="list-style-type: none"> • не светится - контроль внешнего РИП не разрешен • светится - контроль внешнего РИП разрешен <p>Нажимая на кнопку ШС1, задайте нужное значение.</p>
<p>7-2 3-2-4 2-1-1-2-2-2</p>	<p>Разрешение/запрет контроля цепей внешних оповещателей (Светового, звукового, табло «Выход»)</p> <p>Обеспечивает включение и выключение в приборе функции контроля цепей подключения внешних оповещателей.</p>

	<p>Вначале индикатор ШС1 отображают текущее значение разрешения контроля цепи внешних оповещателей.</p> <ul style="list-style-type: none"> • не светится - контроль цепей внешних оповещателей не разрешен • светится - контроль цепей внешних оповещателей разрешен <p>Нажимая на кнопку ШС1, задайте нужное значение.</p>
<p>7-3 3-3-1 2-1-2-1-1-1</p>	<p>Тактика "Фиксация срабатывания" (Для технологических ШС)</p> <p>Обеспечивает фиксацию технологического ШС в сработавшем состоянии независимо от последующих состояний датчиков, включенных в этот ШС.</p> <p>Вначале индикаторы ШС отображают текущее состояние:</p> <ul style="list-style-type: none"> • не светится - для данного ШС тактика "Фиксация срабатывания" не разрешена; • светится зеленым - для данного ШС тактика "Фиксация срабатывания" разрешена; <p>Нажимая на кнопки конфигурируемых ШС, задайте требуемые значения тактики.</p>
<p>8-1 3-3-2 2-1-2-1-1-2</p>	<p>Сохранить конфигурацию в файле SAVE.TXT в памяти коммуникатора</p>
<p>8-2 3-3-3 2-1-2-1-2-1</p>	<p>Прочитать конфигурацию из файла LOAD.TXT в памяти коммуникатора</p>
<p>8-3 3-3-4 2-1-2-1-2-2</p>	<p>Прочитать конфигурацию коммуникатора из SIM – карты</p>
<p>8-4 3-4-1 2-1-2-2-1-1</p>	<p>Записать шаблон в SIM - карту</p>

7.4. Тактика «Альтернативная работа» реле 2 «Тревога» и реле 3 «Неисправность» отражена в Таб. 8.

Альтернативная тактика реле 2, реле 3.

Таблица 8

Режим работы охранного шлейфа	Реле 2 «Тревога»	Реле 3 «Неисправность»
Снят с охраны	Выключено	Выключено
Поставлен на охрану	Выключено	Включено
Тревога	Включено	Включено

7.5. Установка часов реального времени прибора

Для правильного ведения журнала событий прибора необходимо установить на текущее время внутренние часы прибора. Для этого необходимо скопировать во внутреннюю память прибора, подключенного к компьютеру, или создать во внутренней памяти прибора файл с именем TIME-GSM.TXT. Компьютерное время на момент записи файла в память прибора будет установлено прибором, как текущее время. Содержимое файла значения не имеет (файл может быть пустым).

8. КОМПЛЕКТ ПОСТАВКИ ПРИБОРА

Комплект поставки прибора приведен в таблице 9.

Комплект поставки прибора

Таблица 9

Наименование и условное обозначение	Количество	Примечание
Прибор приемно-контрольный охранно-пожарный «BC-ПК2 GSM версия 2.2» («BC-ПК4 GSM версия 2.2», «BC-ПК8 GSM версия 2.2»)	1	
Руководство по эксплуатации, паспорт BC.425513.001 PЭ	1	
Ключ Touch Memory DS1990A	3	
Выносной считыватель Touch Memory	1	
Резистор –0,125-7,5 кОм ± 5 % (выносной)	5	BC-ПК2 GSMв2.2
	7	BC-ПК4 GSMв2.2
	11	BC-ПК8 GSMв2.2
Диод 1N4007	3	
Цифровой термометр BC-ЦТ	1	При заказе
Микрофон BC-МФ	1	При заказе
Аккумулятор 4,5 А*ч 12В	1	При заказе

9. ПОРЯДОК УСТАНОВКИ

Прибор устанавливается на стенах или других конструкциях охраняемого помещения в местах, где отсутствует доступ посторонних лиц к прибору.

Монтаж прибора производится в соответствии с действующей нормативно технической документацией на монтаж, испытания и сдачу в эксплуатацию установок охранной и пожарной сигнализации.

Прибор устанавливается следующим образом:

- открутите винт транспортировочного крепления крышки прибора, снимите её;
- произведите разметку крепления корпуса прибора по Рис.9;
- закрепите прибор, используя шурупы, на стене помещения.

Монтаж шлейфов сигнализации производится следующим образом: шлейфы сигнализации с установленными в них выносными резисторами и извещателями подключаются к соответствующим клеммам «1...8» и «⊥» (Рис.2).

Монтаж внешних устройств производится следующим образом (Рис.2, Рис.10):

- Устройства, управляемые реле подключаются к клеммам реле: Пожар - «П1,Р1,31», Тревога - «П2,Р2,32» и Неисправность - «П3,Р3,33».
- Выносной звуковой оповещатель (сирена) подключается к клеммам «-30» и «+12» выносной диод VD и резистор R подключаются на клеммах звукового оповещателя.
- Выносной световой оповещатель подключаются к клеммам «-СО» и «+12» выносной диод VD и резистор R подключаются на клеммах оповещателя.
- Выносной световой оповещатель (табло) подключается к клеммам «-ТВ» и «+12» выносной диод VD и резистор R подключаются на клеммах табло;
- провода питания токопотребляющих извещателей подключаются к клеммам «+12» и «⊥»;

Цепи питания оповещателей и токопотребляющих извещателей защищены от короткого замыкания электроникой платы.

Внимание!

Неиспользуемые выходы «30», «СО», «ТВ» должны быть зашунтированы диодами типа 1N4007 и резисторами 7,5 кОм (см. схему соединений Рис.2), для исключения тревожных извещений о неисправности соединительных линий внешних оповещателей, либо контроль цепей оповещателей должен быть отключен (см. код 7-2 таблицы 5).

Неиспользуемые ШС, во избежание извещения об обрыве шлейфа, должны быть отключены установкой типа ШС «Неиспользуемый» (см. код 2-1 таблицы 5) или зашунтированы прилагаемыми резисторами 7,5 кОм.

При использовании ключей ТМ, подключите внешний считыватель ключей ТМ к клеммам «ТМ, ⊥», светодиод ТМ подключите к клемме «LED» по схеме Рис.2.

Допускается подключение считывателя карт Проксимити с поддержкой протокола ключей ТМ, или кодонаборной клавиатуры, также с поддержкой протокола ключей ТМ, при этом работа и программирование карт и паролей осуществляется аналогично ключам ТМ.

Подключите (при необходимости) внешний РИП (12...14 В) к клеммам «РИП» и «⊥».

Для организации Точки доступа в приборе используются ШС1, реле 3 и считыватель ТМ прибора в соответствии с Рис.8.

Вставьте SIM – карту в первый SIM – держатель (см. Рис. 11), если используется одна SIM – карта. Если используются две SIM – карты, то поместите их в оба SIM – держателя. SIM – карта в первом SIM – держателе будет использоваться, как основная.

Проверьте правильность монтажа. Подключите сетевые провода к крайним контактам «220В» сетевой колодки (см. Рис.10). Установите в прибор аккумулятор и подключите его. Закройте крышку прибора. Индикатор «СЕТЬ» и «АКБ» должен светиться зеленым цветом.

10. ПРОВЕРКА РАБОТЫ ПРИБОРА

Проверьте работу прибора в режиме «Тест», для чего нажмите и удерживайте в нажатом положении более 3 сек кнопку «Тест/Звук» при этом должно быть:

- мигание всех светодиодов, размещенных на передней панели, поочередно красным и зеленым цветами;
- включение выносных световых и звукового оповещателей, подключенных к выходам «-СО», «-ЗО» и «-ТВ».

В качестве заводских настроек в приборе установлена конфигурация «Надежная охрана».

Задайте параметры передачи сообщений прибором и, при необходимости измените другие параметры работы прибора, так, как это описано в разделе 6.

Проверьте отправку сообщений прибором, вызвав события, например, постановку на охрану и снятие с охраны разделов или шлейфов сигнализации.

Проверьте выполнение прибором команд, вводимых дистанционно с телефона, например, поставив на охрану и сняв с охраны разделы или шлейфы сигнализации, включив и выключив реле прибора.

11. МАРКИРОВКА

Каждый прибор имеет следующую маркировку:

- товарный знак предприятия-изготовителя;
- условное обозначение прибора ;
- обозначение технических условий ;
- заводской номер;
- отметка ОТК (внутри корпуса прибора);
- дата изготовления;
- знак соответствия продукции:



12. ТАРА И УПАКОВКА

Прибор поставляется в изготовленной из картона таре, предназначенной для предохранения от повреждений при транспортировании.

Для предохранения от воздействия повышенной влажности при транспортировании и хранении прибор поставляется упакованным в полиэтиленовый пакет.

В потребительскую тару укладывается комплект согласно п.8.

13. ПРАВИЛА ХРАНЕНИЯ И ТРАНСПОРТИРОВАНИЯ

Условия хранения прибора должны соответствовать условиям 1 по ГОСТ 15150-69.

В помещениях для хранения приборов не должно быть пыли, паров кислот, щелочей, агрессивных газов и других вредных примесей, вызывающих коррозию.

Расстояние между отопительными устройствами и приборами должно быть не менее 0,5 м.

При складировании приборов в штабели разрешается укладывать не более пяти ящиков с приборами.

Транспортирование упакованных приборов может производиться любым видом транспорта в крытых транспортных средствах.

Условия транспортирования должны соответствовать условиям хранения 5 по ГОСТ 15150-69.

После транспортирования приборы перед включением должны быть выдержаны в нормальных условиях не менее 24 ч.

ПАСПОРТ

1. СВИДЕТЕЛЬСТВО О ПРИЕМКЕ

Прибор приемно-контрольный охранно-пожарный «BC-ПК___GSM версия 2.2», заводской номер _____ соответствует конструкторской документации согласно BC.425516.001 и ТУ 4372-001-30790399-2012 и признан годным для эксплуатации.

Заполняется при розничной продаже:

Дата выпуска _____

Дата продажи _____

ОТК _____

Продавец _____

2. ГАРАНТИИ ИЗГОТОВИТЕЛЯ

Изготовитель гарантирует соответствие прибора требованиям технических условий при соблюдении условий транспортирования, хранения, монтажа и эксплуатации.

Гарантийный срок составляет 5 лет с момента розничной продажи, при наличии отметки в паспорте, но не более 5,5 лет с момента выпуска прибора.

Срок службы прибора – 10 лет.

3. СВЕДЕНИЯ О РЕКЛАМАЦИЯХ

Потребитель имеет право предъявить рекламацию при обнаружении несоответствия прибора требованиям технических условий при соблюдении всех положений эксплуатационной документации.

Прибор, направляемый в ремонт по рекламации должен иметь упаковку, вид, сохранность пломб, контровок и комплектацию, соответствующую сопроводительной документации на прибор.

При невыполнении этих условий изготовитель прерывает свои гарантийные обязательства и ремонт осуществляется за счет потребителя.

В рекламационный лист необходимо включить следующую информацию о приборе:

- Тип прибора.
- Дата выпуска и номер прибора.
- Где и когда приобретен, дата ввода в эксплуатацию.
- Замечания и предложения по прибору.

ВНИМАНИЕ!

Запрещается использование других типов предохранителей, кроме заложенных в КД. При подключении аккумулятора соблюдайте полярность! Красный вывод – «плюс». Неправильное подключение аккумулятора может привести к выходу прибора из строя.

3. КОНТАКТНАЯ ИНФОРМАЦИЯ

ООО «ВЕРСЕТ»

Россия, 630087, г. Новосибирск – 87, а/я 16

ул. Новогодняя, 24/2.

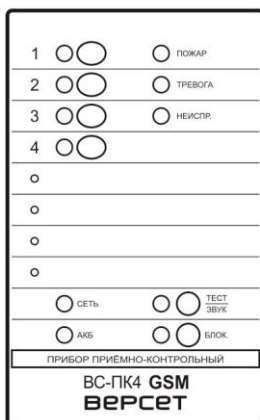
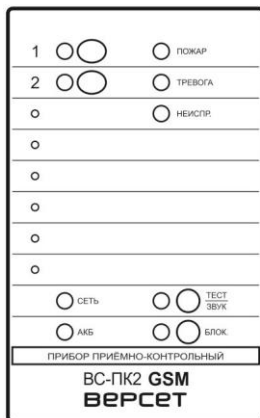
тел/факс: (383) 344-50-30

е-mail: verset@verset.ru

сайт: www.verset.ru

ПРИЛОЖЕНИЯ**СПИСОК СОКРАЩЕНИЙ**

АКБ	Аккумуляторная батарея
ИП	Извещатель пожарный
ДИП	Дымовой извещатель пожарный
ИПР	Извещатель пожарный ручной
РИП	Резервированный источник питания
ТМ	Электронный ключ Touch Memory
ШС	Шлейф сигнализации
ШСО	Шлейф сигнализации с типом «Охранный»
ШСП	Шлейф сигнализации с типом «Пожарный»
ШСТ	Шлейф сигнализации с типом «Технологический»
ШННС	Шлейф с нормальной нагрузочной способностью – шлейф сигнализации с типом «Пожарный», обеспечивающий ток для питания пожарных извещателей до 0,8 мА.
ШПНС	Шлейф с повышенной нагрузочной способностью – шлейф сигнализации с типом «Пожарный», обеспечивающий ток для питания пожарных извещателей до 2,85 мА.



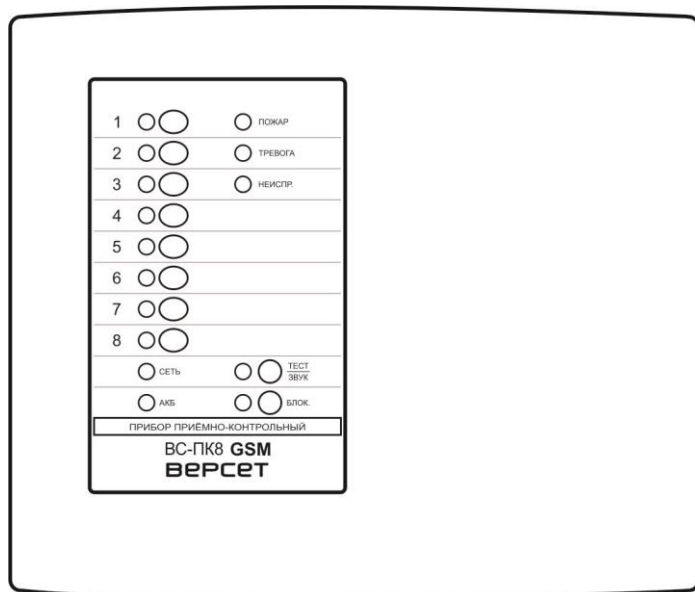


Рис.1. Внешний вид передней панели приборов
ВС-ПК2 GSM версия 2.2, ВС-ПК4 GSM версия 2.2, ВС-ПК8 GSM версия 2.2.

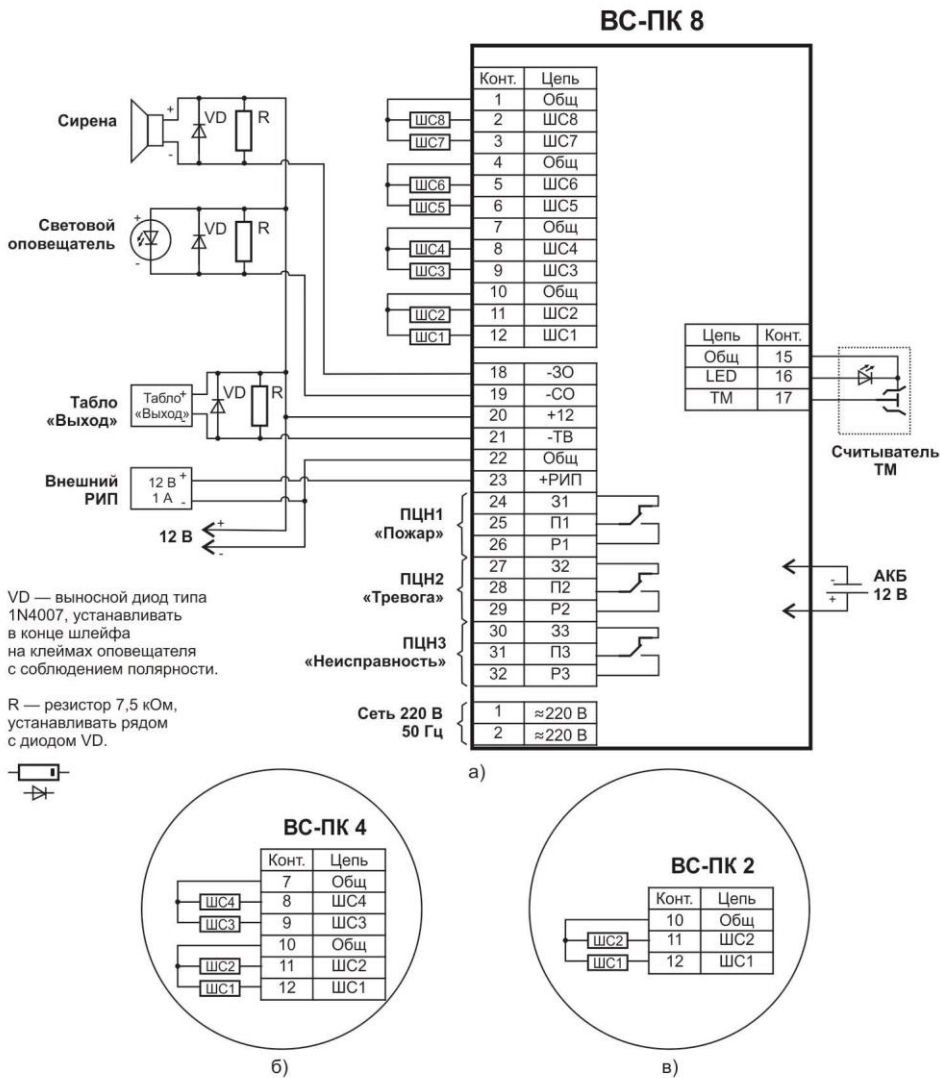


Рис.2. Схемы внешних соединений приборов:

- а) подключение прибора ВС-ПК8 GSM версия 2.2;
 б) отличие подключения ВС-ПК4 GSM версия 2.2;
 в) отличие подключения ВС-ПК2 GSM версия 2.2.

Схемы подключения пожарных, охранных извещателей и технологических датчиков к прибору.

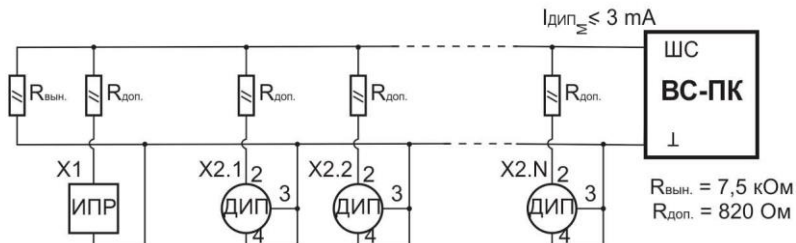


Рис. 3. Схемы включения дымовых извещателей в ШС типа ШННС и ШПНС.
Двухпороговый режим работы.

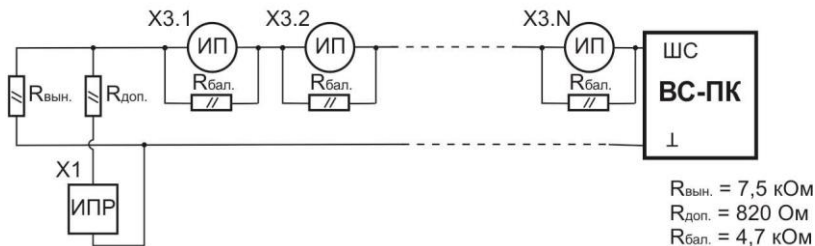


Рис. 4. Схемы включения тепловых извещателей (типа ИП-105) в ШСП.
Двухпороговый режим работы.

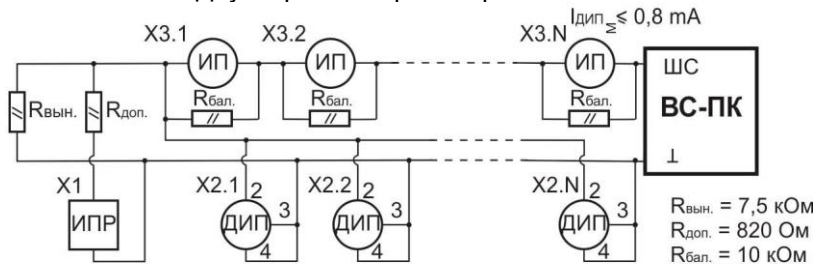


Рис. 5. Комбинированная схема включения в ШСП.
Однопороговый режим работы

Примечание:

X1 - извещатель пожарный ручной с нормально разомкнутыми контактами (типа ИПР).

X2 – извещатели дымовые, токопотребляющие (типа ИП 212).

Для извещателя ИП 212-45 выпускаемого с марта 2008 г., $R_{доп.} = 470 \text{ Ом}$.

X3 – извещатели тепловые с нормально замкнутыми контактами (типа ИП-105).

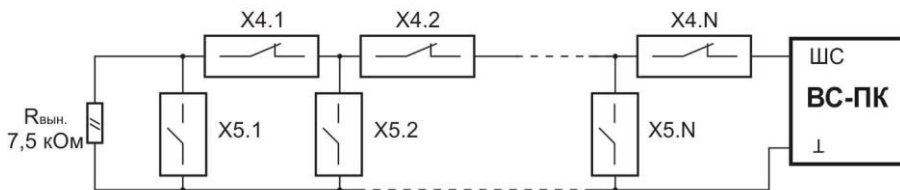


Рис.6. Схема включения охранных извещателей в ШСО.

X4 - извещатели охранные с нормально замкнутыми контактами.

X5 – извещатели охранные с нормально разомкнутыми контактами.

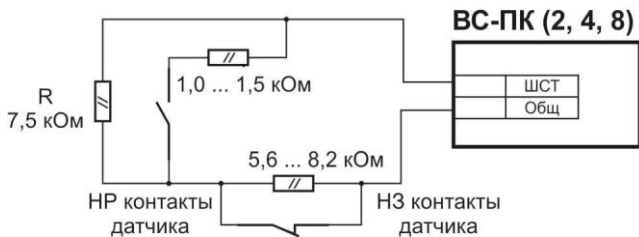
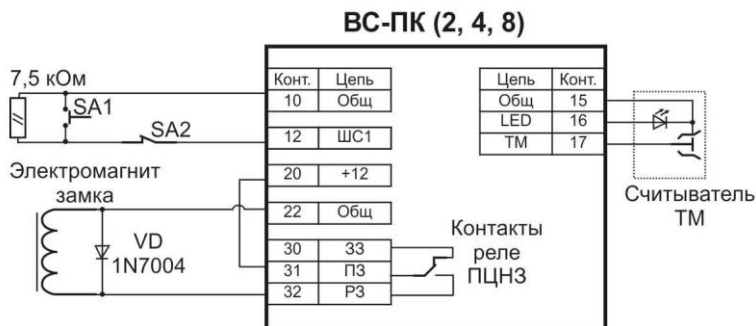


Рис.7. Схема включения технологических датчиков в ШСТ.

НР – нормально разомкнутые контакты датчика

НЗ – нормально замкнутые контакты датчика



SA1 — Кнопка «Выход»

SA2 — Дверной магнито-контактный извещатель

Рис.8. Схема организации Точки доступа.

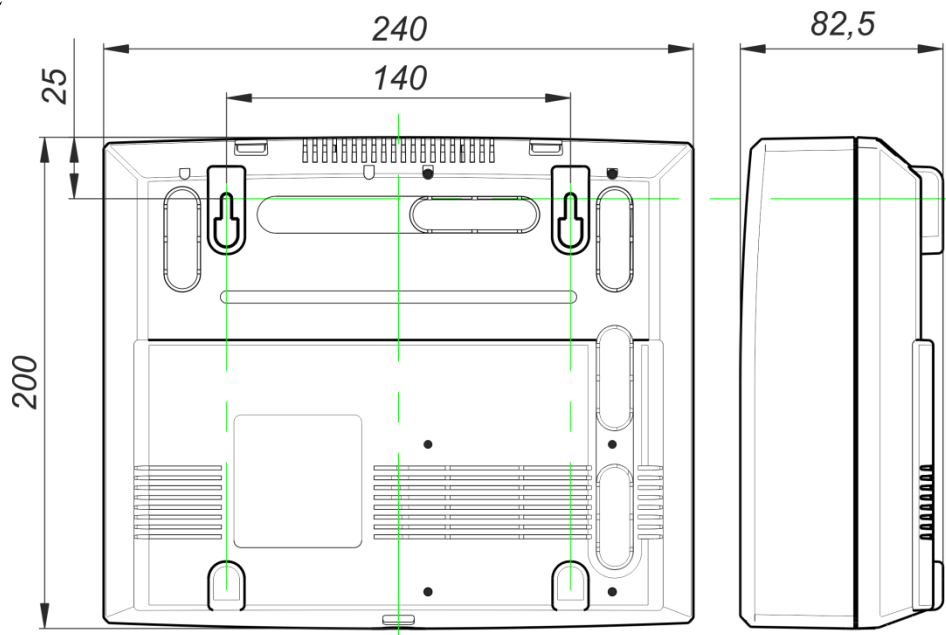


Рис.9. Габаритные и установочные размеры прибора BC-ПК2(4,8) GSM версия 2.2.

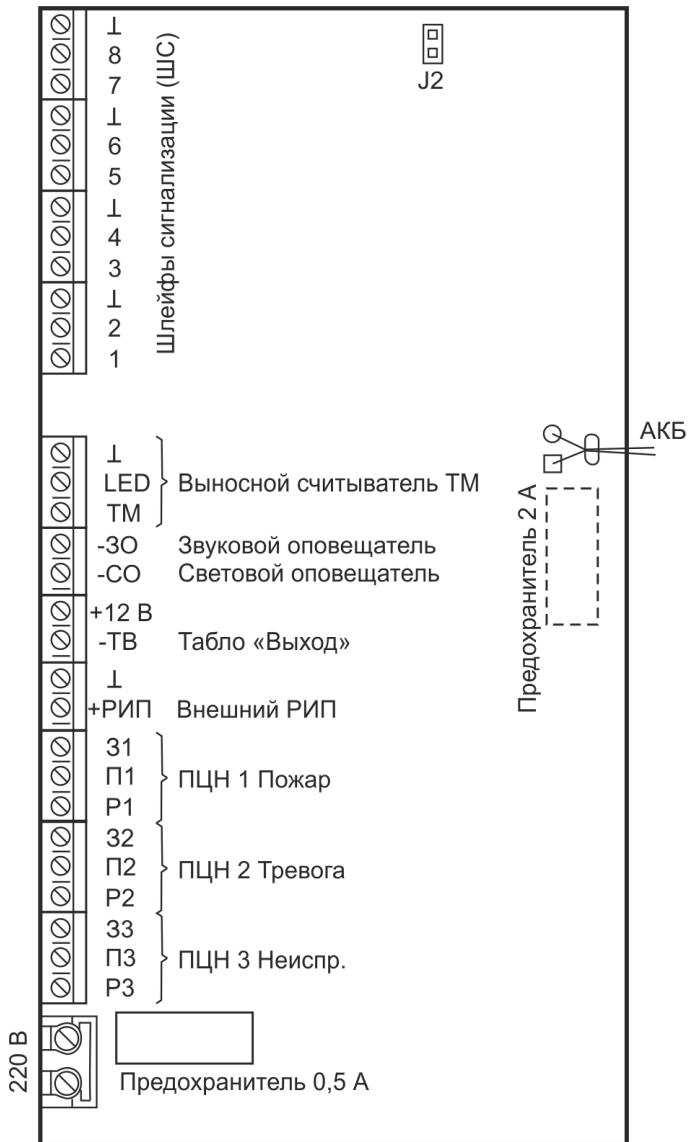


Рис.10. Вид на клеммы и разъемы для внешних подключений прибора.

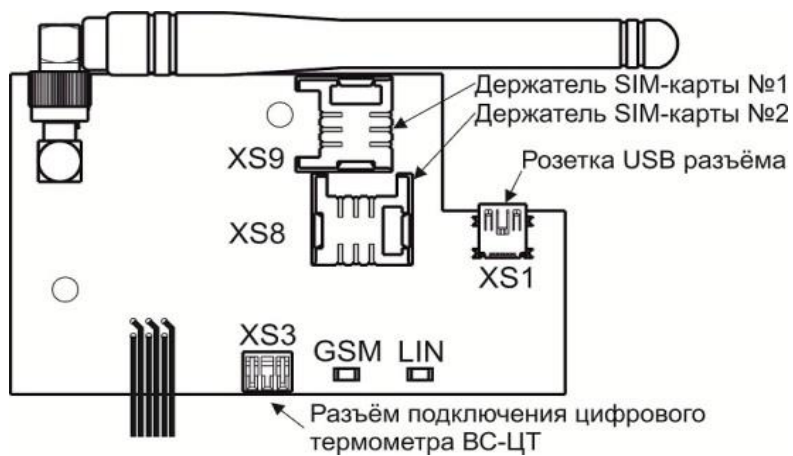


Рис.11. Вид платы коммуникатора прибора.