



ЭРА®

беспроводной
ЗВОНОК

Bionic

РУКОВОДСТВО ПО ЭКСПЛУАТАЦИИ (ПАСПОРТ)

Благодарим Вас за покупку продукции под товарным знаком «ЭРА» и доверие к нашей компании! Данный документ распространяется на компоненты систем дистанционного звукового оповещения – беспроводные звонки ЭРА серии **Bionic (Бионик)** и предназначен для руководства по подключению и эксплуатации.

Звонки ЭРА позволяют производить звуковое оповещение на расстоянии. Передача сигнала о нажатии кнопки происходит с помощью беспроводной связи на частоте 433,92МГц. Уникальный код, используемый при передаче сигнала при нажатии на беспроводную кнопку, исключает возможность срабатывания звонков, не входящих в комплект. Назначение изделия – использование в качестве дверного звонка или устройства внутреннего вызова, работающего автономно (от элементов питания). Звонки ЭРА обеспечивают широкий выбор мелодий звонка и возможность настройки громкости звучания.

! Внимательно изучите данное руководство перед использованием изделия и сохраните его до конца эксплуатации



! Информация о видах опасных воздействий

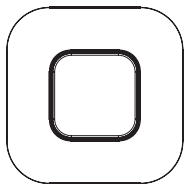
Изделие не содержит опасных и вредных для здоровья человека веществ, которые могут выделяться в процессе эксплуатации в течение срока службы изделия при соблюдении правил его эксплуатации.

1. ТЕХНИЧЕСКИЕ ХАРАКТЕРИСТИКИ

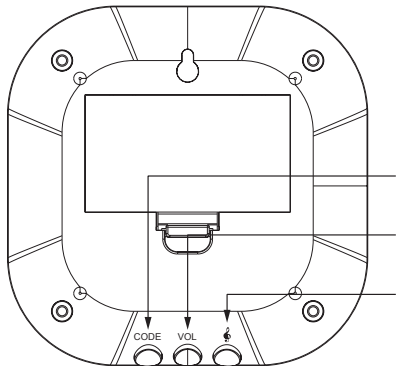
Технические характеристики звонка приведены в таблице 1.

Таблица 1.

Наименование параметра / Наименование модели	Характеристика
Способ передачи сигнала о нажатии кнопки	беспроводной
Рабочая частота, МГц	433,92
Количество мелодий, шт.	6
Радиус действия на открытом пространстве*, м, не менее	100



Кнопка вызова



Настройка кнопки вызова
и звонка (динамика) на одну частоту

Регулировка громкости
(высокая, средняя, низкая, беззвучный режим)

Выбор мелодий

Приёмник
(динамик)

обратная сторона

Таблица 1 (продолжение).

Количество элементов питания звонка, шт.	2
Напряжение элементов питания звонка, В	1,5
Типоразмер элементов питания звонка	AA (LR6)
Количество элементов питания кнопки, шт.	1
Напряжение элементов питания кнопки, В	3
Типоразмер элементов питания кнопки	CR2032 3V
Регулятор громкости	Есть
Температура эксплуатации изделия, °С	от минус 20 до плюс 50
Относительная влажность, %, не более	80
Степень защиты оболочки кнопки	IP44
Степень защиты оболочки звонка	IP20
Срок службы, лет	3
Материал корпуса	ABS-пластик

* - при использовании свежих, не разряженных элементов питания.

2. КОМПЛЕКТНОСТЬ

Комплектность поставки звонка ЭРА приведена в таблице 2.

Таблица 2.

Беспроводной звонок (динамик), шт.	1
Беспроводная кнопка, шт.	1
Элемент питания кнопки, шт.	1
Набор крепежных элементов, комплект	1
Руководство по эксплуатации (Паспорт), экз.	1
Упаковка, комплект	1

3. УСТАНОВКА, ПОДКЛЮЧЕНИЕ И ЭКСПЛУАТАЦИЯ

3.1. Установка и подключение.

Звонок и кнопка не требуют какого-либо специального монтажа - их можно закрепить на любую вертикальную плоскую поверхность либо с помощью двустороннего скотча, либо на шурупы (входят в комплект поставки).

3.2. Эксплуатация.

Передача сигнала осуществляется с помощью беспроводной связи. Радиус действия зависит от состояния элементов питания и от наличия преград между кнопкой и звонком (динамиком). В случае большого наличия преград или разряда элементов питания радиус действия может быть ниже максимально возможного для открытого пространства. Звонок обеспечивает выбор мелодий, которые можно настроить с помощью кнопки выбора мелодии, и возможность отрегулировать необходимую громкость звучания традиционных мелодий в стиле «Бим-бам» и «Дин-дон»

3.3. Внимание! При установке элементов питания в звонок, звонок переходит в режим поиска кнопок. В это время нажатие кнопки вызова автоматически привязывает ее к звонку, после привязки первой кнопки звонок будет находиться в режиме поиска дополнительных кнопок еще 15 секунд. **Во избежание нежелательных подключений дополнительных кнопок, важно не нажимать другие кнопки вызова, не входящие в комплект, в течение 15 секунд.** В случае, когда необходимо отвязать кнопки от звонка, достаточно вытащить элементы питания из звонка, при этом звонок сбрасывает все кнопки из памяти. При последующей установке элементов питания, звонок автоматически перейдет в режим поиска первой кнопки. Для привязки дополнительной кнопки (в случае, когда со временем понадобилось добавить еще одну или несколько кнопок, не сбрасывая уже имеющиеся в памяти устройства), необходимо нажать на корпусе звонка (динамика) кнопку выбора кода и в течении 15 секунд нажать на дополнительную кнопку вызова.

4. МЕРЫ ПРЕДОСТОРОЖНОСТИ

- 4.1. Во избежание несчастных случаев никогда не подвергайте изделие воздействию огня и не опускайте его в воду.
- 4.2. Изделие предназначено для использования только внутри помещений.
- 4.3. Во избежание несчастных случаев запрещается самостоятельно производить ремонт электротехнической продукции.
- 4.4. Запрещается эксплуатировать изделие при наличии механических и прочих повреждений.

5. ТРАНСПОРТИРОВКА И ХРАНЕНИЕ

Транспортировка и хранение изделия должны производиться в упаковке с соблюдением мер предосторожности от механических повреждений и воздействия атмосферных осадков.

6. УТИЛИЗАЦИЯ

Изделие необходимо утилизировать согласно требованиям законодательства территории реализации.

7. ВОЗМОЖНЫЕ НЕИСПРАВНОСТИ И СПОСОБЫ ИХ УСТРАНЕНИЯ

Перечень возможных неисправностей и способы их устранения приведены в таблице 3.

Таблица 3.

Звонок работает некорректно	<ul style="list-style-type: none">- убедитесь в работоспособности элементов питания звонка и кнопки и в случае необходимости замените их- проверьте правильность установки элементов питания звонка и кнопки в соответствии с полярностью- убедитесь, что расстояние между кнопкой и звонком не превышает максимально возможного и имеющиеся преграды не ухудшают качество сигнала- проверьте работоспособность звонка и кнопки при минимальном расстоянии между ними и без каких-либо преград
-----------------------------	---

Таблица 3 (продолжение).

Звонок не работает	<ul style="list-style-type: none"> - убедитесь в работоспособности элементов питания звонка и кнопки и в случае необходимости замените их - проверьте правильность установки элементов питания звонка и кнопки в соответствии с полярностью - убедитесь, что расстояние между кнопкой и звонком не превышает максимально возможного и имеющиеся преграды не ухудшают качество сигнала - проверьте работоспособность звонка и кнопки при минимальном расстоянии между ними и без каких-либо преград - проведите процедуру привязки кнопки к звонку
--------------------	--

Если эти способы Вам не помогли, для устранения неисправности обратитесь за помощью к квалифицированным специалистам.

8. СВЕДЕНИЯ ОБ ИЗДЕЛИИ

Сведения об изделии приведены в таблице 4.

Таблица 4.

Наименование изделия:	Звонок
Тип изделия	Беспроводной звонок
Модель изделия	Bionic
Товарный знак	ЭРА
Страна изготовитель	Китай
Наименование изготовителя	АТЛ Бизнес (Шэньчжэнь) КО., ЛТД
Адрес изготовителя	КНР, 518054, Шэньчжэнь, Наньшань Дистрикт, Чуанье стрит, Нос Баоличэн Билдинг, рум 901
Информация для связи с изготовителем	atl_company@163.com
Импортер	Информация об импортере указана на этикетке, расположенной на индивидуальной упаковке.
Служба по работе с потребителями	121467, Россия, г.Москва, а/я 43
Соответствие нормативным документам	Изделие соответствует требованиям ТР ТС 004/2011 «О безопасности низковольтного оборудования», ТР ТС 020/2011 "Электромагнитная совместимость технических средств"
Дата изготовления:	

9. ГАРАНТИЙНЫЕ ОБЯЗАТЕЛЬСТВА

9.1. Гарантийный срок эксплуатации составляет 12 месяцев со дня продажи, при соблюдении потребителем условий монтажа, эксплуатации, транспортировки и хранения, изложенных в данном руководстве.

9.2. Устройство не подлежит гарантийному обслуживанию в случае:

- предъявления товара с незаполненным (неправильно заполненным) гарантийным талоном;
- наличия механических повреждений или следов вскрытия корпуса;
- нарушения условий эксплуатации, изложенных в данном руководстве.

Замена вышедшей из строя электротехнической продукции осуществляется в точке продажи при наличии корректно заполненного гарантийного талона:

Место продажи	Дата продажи	Штамп магазина и подпись продавца



ДЛЯ ЗАМЕТОК

www.eraworld.ru

