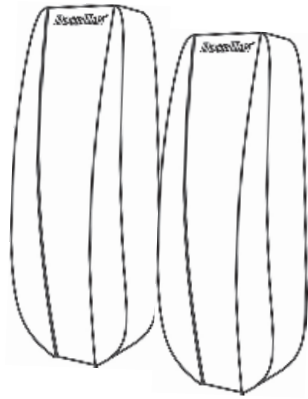
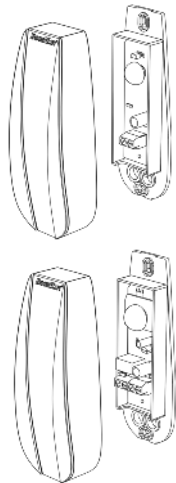
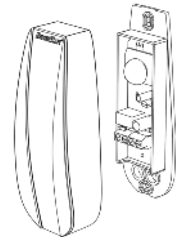


DOORHAN®

PHOTOCELL-N

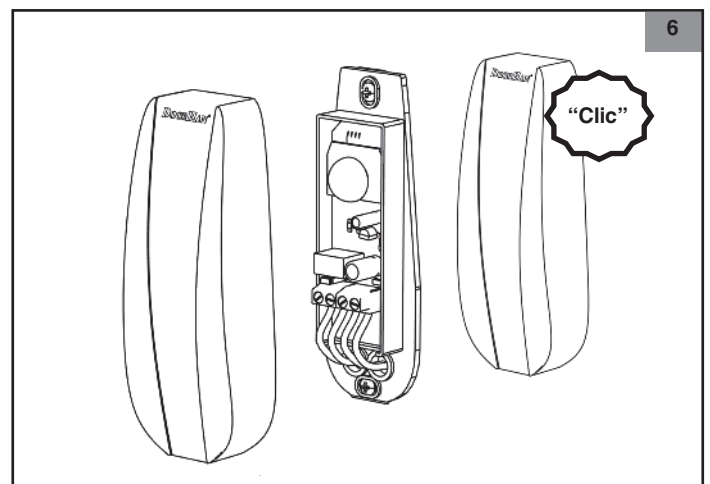
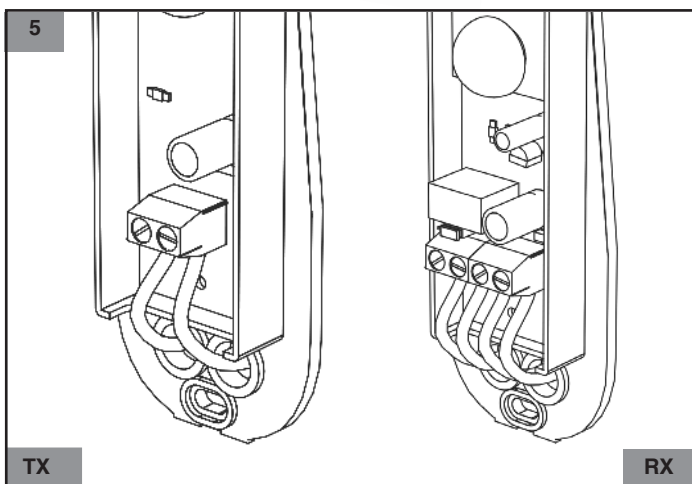
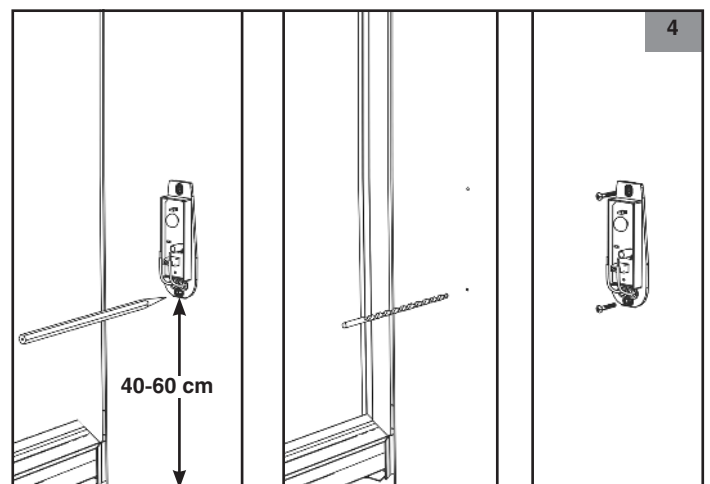
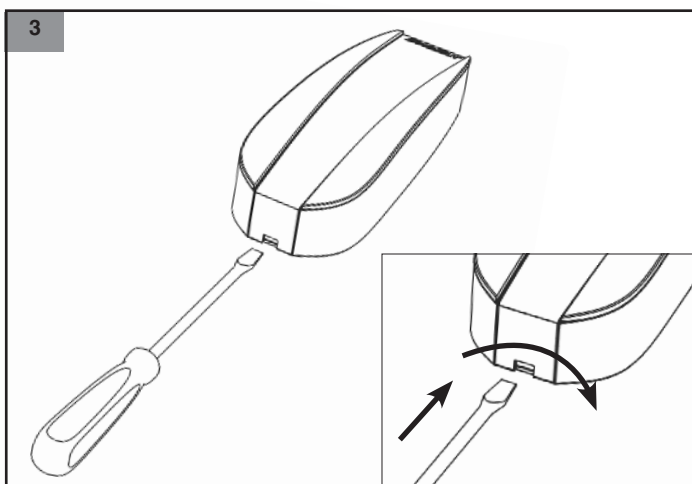
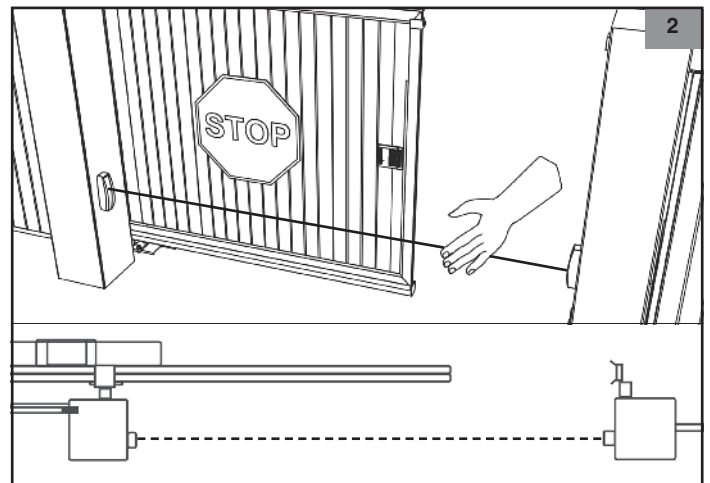
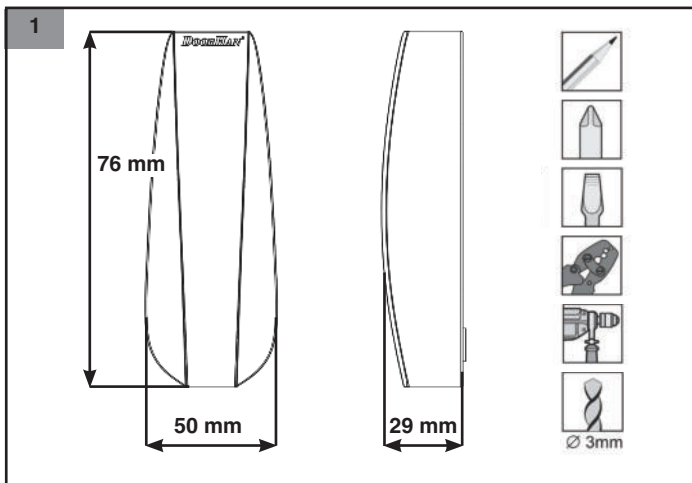


MANUAL

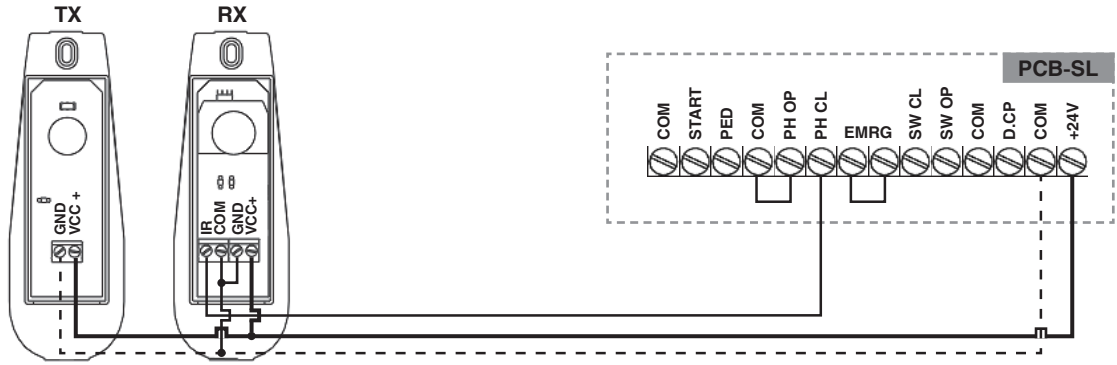
Технология/Technology	Инфр кр с-ный /Infrared		TX
Зон действия*/Working distance*	≤ 40 m		
Электрпит ние/Supply voltage	12/24 V DC		RX
Длин волны/Wave length	940 нм		
Ток потребления / Current consumption	RX 13 mA TX 40 mA		
Угол в том тического выр вни- в ния/Angle tolerance	< ±10°		
Темпер турный ди п зон/ Operating temperature	-20 C°...+70 C°		
Выход реле/Relay output	1 A max 30 V		

* - 25 м рекомендуется для устойчивой работы. В плохую погоду (туман, дождь, пыль и др.) зон действия может уменьшаться на 30%.

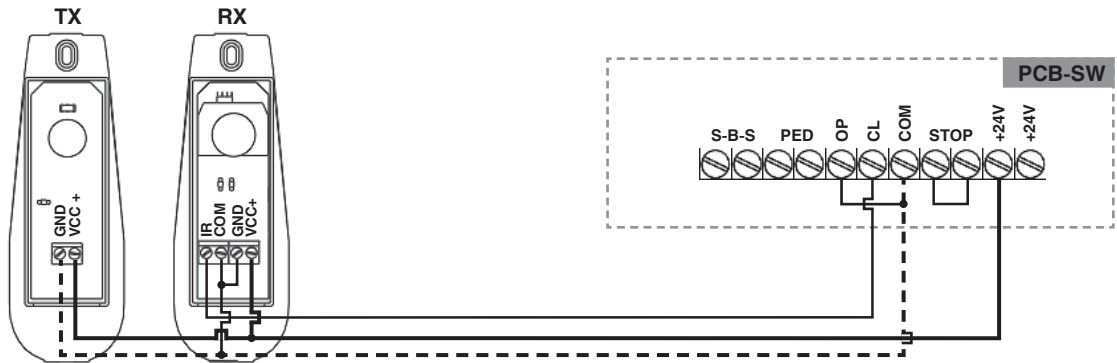
* - 25 m supposed for stable work the distance can be reduced by 30% with bad weather conditions: fog, rain, dust.



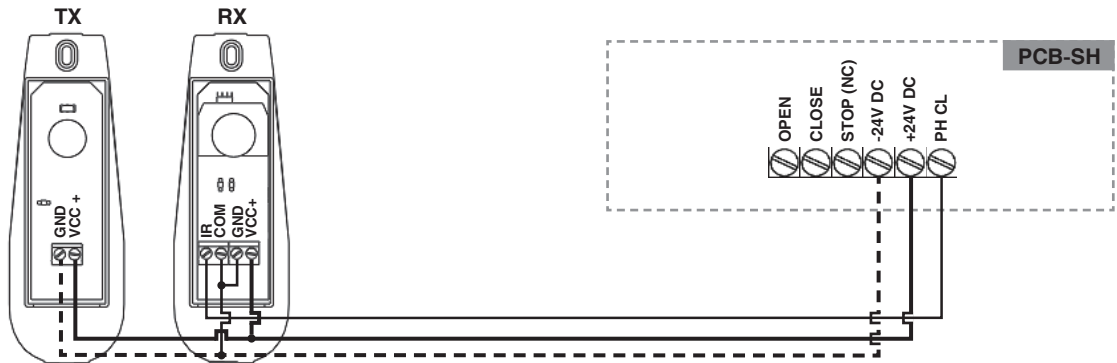
BARRIER N, BARRIER PRO, SLIDING 300/800/1300/2100



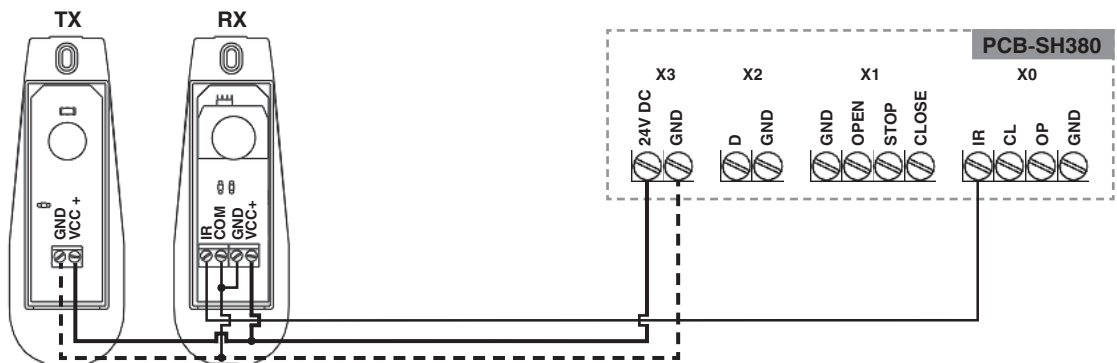
SWING 2500/3000/5000, ARM 320



SHAFT 30/50



SHAFT 60/120



SECTIONAL 500/500 PRO/750/FAST 750/1000/1200

