

Гарантия

Предприятие-изготовитель гарантирует работоспособность изделия по техническим характеристикам, заявленным в данном паспорте, в течение 12 месяцев со дня отгрузки при условии соблюдения потребителем правил хранения, монтажа и эксплуатации.

Гарантия не распространяется на изделие, имеющее механические, электрические и иные виды повреждений.

Комплект поставки

Кнопка выхода	1 шт.
Саморезы	2 шт.
Дюбели	2 шт.
Паспорт изделия	1 шт.

Предприятие - изготовитель

Новгородский завод металлоизделий ОЛЕВС
Великий Новгород, ул. Народная 44
тел./факс (8162) 631311, 631615
info@olevs.ru, www.olevs.ru

Дата сборки



НОВГОРОДСКИЙ ЗАВОД
МЕТАЛЛОИЗДЕЛИЙ

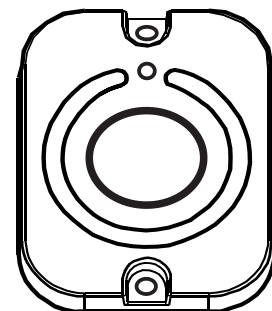
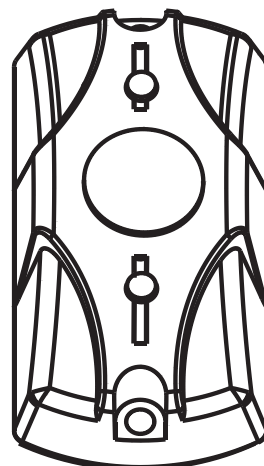
ОЛЕВС



Кнопка выхода накладная антивандальная

"Циклоп"

"EXITка"



Паспорт изделия

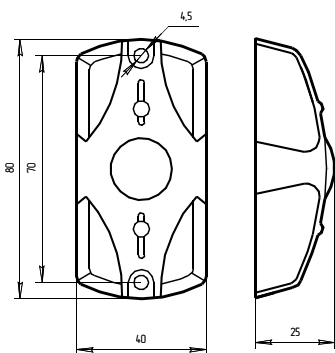
Назначение

Накладная антивандальная кнопка выхода предназначена для использования в СКУД (системах контроля и управления доступом).

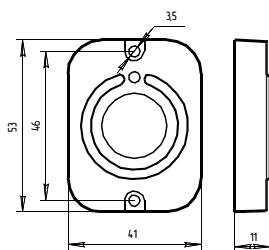
Технические характеристики

1. Коммутируемое напряжение не более.....30В
2. Максимальный коммутируемый ток.....50мА
3. Напряжение питания подсветки.....12В

"Циклоп"



"EXITка"



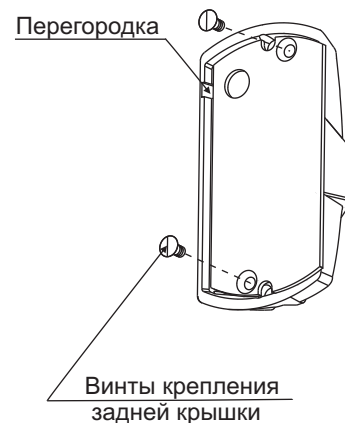
Установка и подключение

1. Разметить и просверлить отверстия для крепления кнопки и для прокладки провода.

2. Подсоединить кнопку на объекте согласно схеме электрической принципиальной.

В кнопке использованы двухцветные светодиоды. При подаче напряжения прямой полярности светодиоды горят зеленым цветом, при подаче напряжения обратной полярности - красным.

Если предполагается не скрытая, а открытая прокладка кабеля кнопки (только для кнопки "Циклоп"), то для вывода кабеля необходимо открутить два винта крепления задней крышки и выломать тонкую перегородку (см. рисунок).



3. Закрепить кнопку с помощью саморезов, входящих в комплект поставки.

При креплении на листовую поверхность возможно крепление кнопки выхода двумя винтами с резьбой М5 (для кнопки "Циклоп") и М4 (для кнопки "EXITка") через отверстие в листе.

