



Автономный контроллер

SR-SC110, SR-SC110W

Руководство по эксплуатации

Пожалуйста, прочитайте перед эксплуатацией

и сохраните для дальнейшего использования

RU

УКАЗАНИЯ МЕР БЕЗОПАСНОСТИ

Конструкция изделия удовлетворяет требованиям электро- и пожарной безопасности по ГОСТ 12.2.007.0-75 и ГОСТ 12.1.004-91.

Меры безопасности при установке и эксплуатации изделия должны соответствовать требованиям "Правил технической эксплуатации электроустановок потребителей" и "Правил техники безопасности при эксплуатации электроустановок потребителей".

ПОРЯДОК УСТАНОВКИ И ПОДГОТОВКА К РАБОТЕ

При размещении и эксплуатации изделия необходимо руководствоваться следующими документами:

- РД 78.36.003-2002 "Инженерно-техническая укрепленность. Технические средства охраны. Требования и нормы проектирования по защите объектов от преступных посягательств. Руководящие документы".
- требования Р78.36.008-99 к проектированию систем охранного обеспечения.

При получении изделия необходимо:

- вскрыть упаковку, проверить комплектность и дату изготовления изделия.
- произвести внешний осмотр изделия, убедиться в отсутствии видимых механических повреждений.
- если изделие находилось в условиях отрицательной температуры, то перед включением его необходимо выдержать не менее 4 часов при комнатной температуре.

ВНИМАНИЕ

1. Не роняйте на изделие никакие предметы и не ударяйте по нему. Не устанавливайте изделие в местах с сильной вибрацией или вблизи источников магнитного поля.
2. Не устанавливайте изделие в местах с высокой (выше 50°C) или низкой (ниже -10°C) температурой или с высокой влажностью. Это может привести к пожару или к поражению электрическим током.
3. Если вы хотите переместить ранее установленное изделие на новое место, то перед тем как выполнить это, отключите питание.
4. Конструкция изделия удовлетворяет требованиям электро- и пожарной безопасности по ГОСТ 12.2.007.0-75 и ГОСТ 12.1.004-91.
5. Меры безопасности при установке и эксплуатации должны соответствовать требованиям "Правил технической эксплуатации электроустановок потребителей" и "Правил техники безопасности при эксплуатации электроустановок потребителей".

СПЕЦИФИКАЦИЯ

Параметр	Описание
Индикация	Красный светодиод – режим работы Зеленый светодиод – режим открытия двери Звуковая индикация – открытие, запрет, нажатие кнопок
Управление	Карты администратора / Пульт ДУ
Кол-во пользователей	10 000
Тип карт	EM Marine, HID
Расстояние считывания	До 5-8 см
Дополнительный считыватель	Да
Тип подключения	Wiegand-26
Режимы работы	По карте
Время открытия двери	1~99 сек
Цвет	Черный \ Бежевый
Температурный режим	- 10 ... + 60° С
Влажность	Не более 90%
Питание	DC 12 V, 0,3 A
Размер устройства	115x56x22 (ДхШхВ), мм
Вес	0,4 кг

КОМПЛЕКТАЦИЯ:

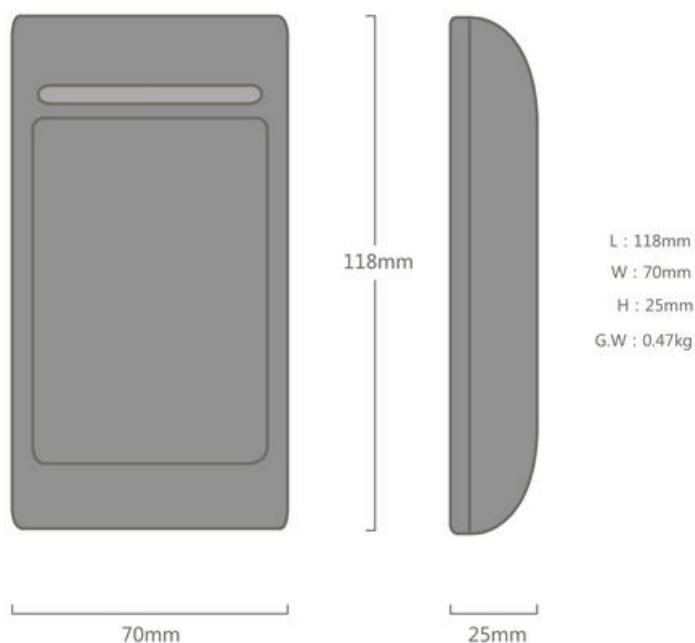
1) Контроллер	1 шт
2) Пульт ДУ	1 шт
3) Карта добавления пользователей	1 шт
4) Карта удаления пользователей	1 шт
5) Инструкция	1 шт
6) Крепление	2 шт
7) Спецключ	1 шт

ИНСТРУКЦИЯ ПО ПОДКЛЮЧЕНИЮ

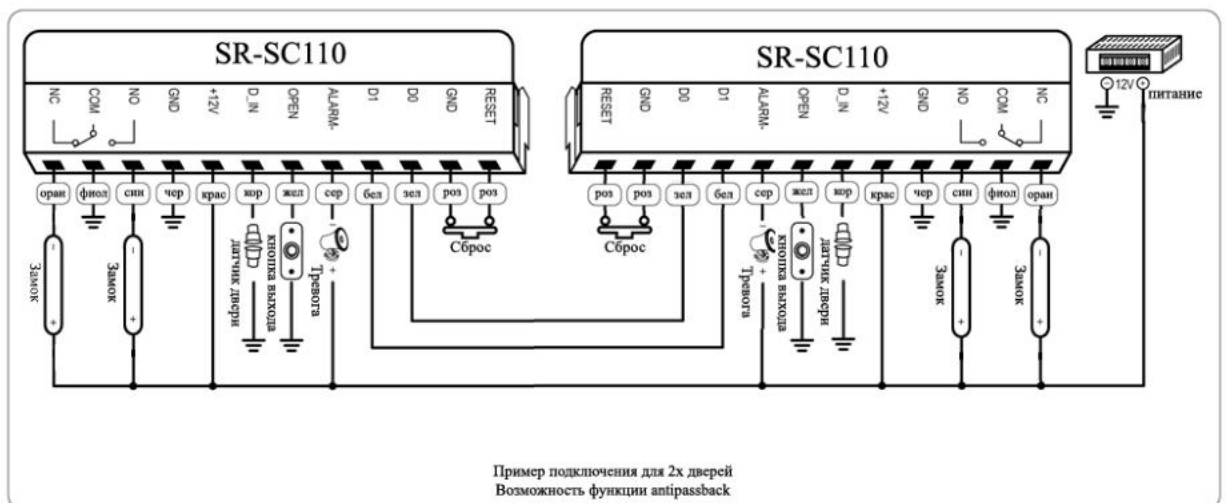
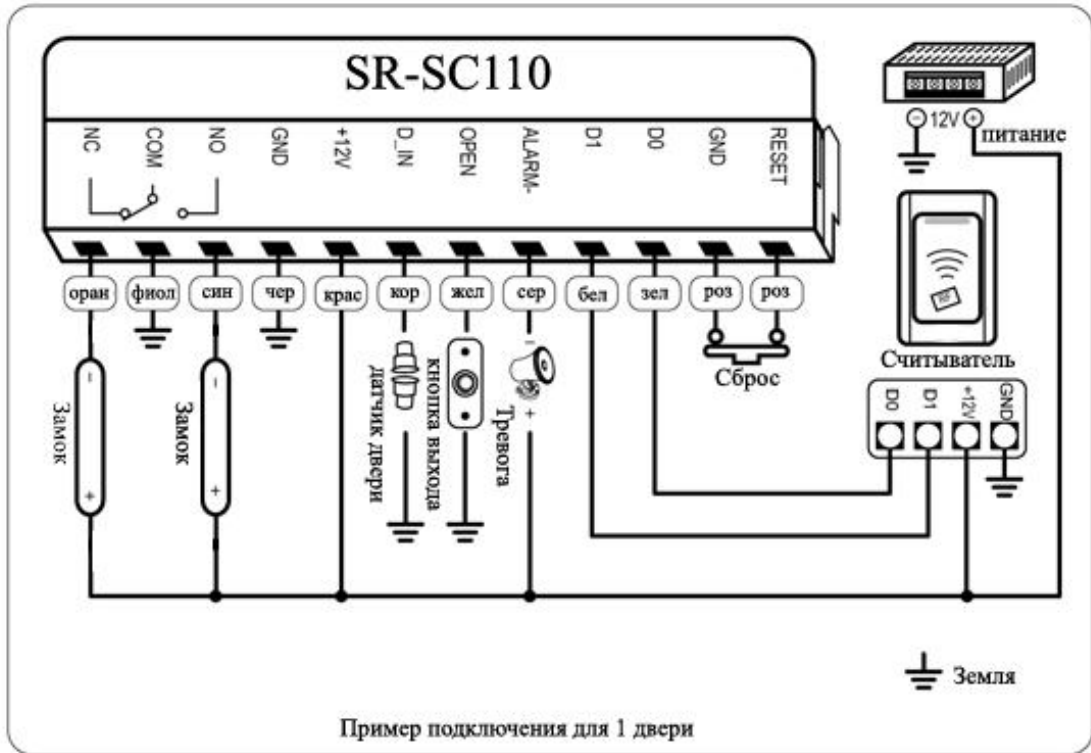
Цвет	Обозначение	Пояснение
Розовый	Reset	Сброс
Розовый	GND	Земля
Зеленый	D0	Wiegand-26
Белый	D1	Wiegand-26
Серый	Alarm	Тревога
Желтый	Open	Кнопка выхода
Коричневый	D-IN	Датчик двери
Красный	+12V	Питание +
Черный	GND	Земля
Синий	NO	Замок NO
Фиолетовый	COM	Замок Земля
Оранжевый	NC	Замок НЗ

ИНСТРУКЦИЯ ПО ИНДИКАЦИИ

Режим	Светодиод	Динамик
Рабочее состояние	Мигающий красный	
Режим программирования	Оранжевый	Двойной короткий звук
Ввод пароля администратора	Красный	Долгий звук
Нажатие клавиши		Короткий звук
Настройки	Оранжевый	Короткий звук
Выход из настроек	Мигающий красный	Долгий звук
Ошибка в настройках		Двойной короткий звук
Открытие двери	Зеленый	Долгий звук
Тревога	Часто мигающий красный	Тревога
Добавление карты	Мигающий зеленый	



СХЕМЫ ПОДКЛЮЧЕНИЯ



Инструкция по программированию.

I. Сброс к заводским настройкам

Соедините два розовых провода и подайте питание на контроллер. Вы услышите звук «ДиДи», что говорит об успешном сбросе к заводским настройкам. Когда индикатор загорится зеленым цветом Вам необходимо будет добавить ключи администратора. Первая карта будет отвечать за добавление пользовательских карт, вторая – за удаление. После этих действий загорится зеленый индикатор. Устройство готово к работе.

Примечание:

1. Сброс к заводским настройкам не удаляет пользовательские карты доступа.
2. Если не будет произведено никаких действий, устройство перейдет в режим работы автоматически.

II. Вход в режим программирования

Введите последовательно на пульте ДУ команду:

* КОД_АДМИНИСТРАТОРА #

Примечание: Все последовательные шаги необходимо применять после входа в режим программирования. По умолчанию код администратора 999999.

Для изменения пароля администратора введите следующую последовательность:

0 НОВЫЙ_ПАРОЛЬ # ПОВТОР_ПАРОЛЯ #

Примечание: Пароль должен быть не менее 6 и не более 8 символов.

1) Добавление карты пользователя с пульта ДУ

- Метод чтения карты:

1 ПОДНЕСИТЕ КАРТУ # ... ПОДНЕСИТЕ КАРТУ #

- Метод ввода номера карты:

1 ВВЕДИТЕ НОМЕР КАРТЫ # ... ВВЕДИТЕ НОМЕР КАРТЫ #

Примечание: Номер карты должен состоять из 8-10 символов. Если номер карты имеет меньшее количество символов, сперва вводятся нули перед номером.

- Метод добавления с порядковым номером карты:

1 ВВЕДИТЕ ПОРЯДКОВЫЙ НОМЕР КАРТЫ # 8-10 НОМЕР КАРТЫ #

Примечание: Порядковый номер должен быть в границах 1-9999

2) Удаление карты пользователя с пульта ДУ

- Метод чтения карты:

2 ПОДНЕСИТЕ КАРТУ # ... ПОДНЕСИТЕ КАРТУ #

- Метод ввода номера карты:

2 8-10 НОМЕР КАРТЫ # ... 8-10 НОМЕР КАРТЫ #

- Метод удаления всех карт:

2 0000 #

Примечание: Будут удалены все карты, кроме карт администратора.

3) Установка режимов безопасности

- Нормальный режим (по умолчанию):

3 0 #

- Режим блокировки:

3 1 #

Примечание: Если в течении 10 минут будут поднесены подряд 10 незарегистрированных карт, устройство будет заблокировано на 10 минут.

- Режим тревоги:

3 2 #

Примечание: Если в течении 10 минут будут поднесены подряд 10 незарегистрированных карт, устройство будет издавать звуковой сигнал тревоги. Так же этот сигнал будет выведен на внешнюю сирену.

4) Настройка времени открытия двери

4 ВРЕМЯ ОТКРЫТИЯ ДВЕРИ #

Примечание: Время открытия двери должно быть в границах от 0 до 99 секунд.

5) Настройка времени тревоги

5 ВРЕМЯ ТРЕВОГИ #

Примечание: Время тревоги должно быть в диапазоне от 1 до 3 минут.

6) Настройка индикатора

- Красный горит постоянно в режиме блокировки:

6 0 #

- Красный горит постоянно в режиме работы (по умолчанию):

6 1 #

7) Функция INTERLOCK

- Включение функции:

7 0 #

- Выключение функции(по умолчанию):

7 1 #

8) Функция Antipassback

- Выключение функции (по умолчанию):

8 0 #

- Включение функции в главном режиме:

8 1 #

- Включение функций в дочернем режиме:

8 2 #

Примечание: Данные функции будут описаны ниже.

III. Работа с картами администратора

1) Добавление пользователя:

АДМИН_ДОБ_КАРТА КАРТА_ПОЛЬЗ КАРТА_ПОЛЬЗ... АДМИН_ДОБ_КАРТА

2) Удаление пользователя:

АДМИН_УДЛ_КАРТА КАРТА_ПОЛЬЗ КАРТА_ПОЛЬЗ... АДМИН_УДЛ_КАРТА

Где: АДМИН_ДОБ_КАРТА – карта добавления пользователей
АДМИН_УДЛ_КАРТА – карта удаления пользователей
КАРТА_ПОЛЬЗ – карты пользователя

Примечание: Карты администратора не открывают двери!

3) Отключение активной тревоги

- Внешняя тревога:

Поднесите карту пользователя, администратора или введите пароль администратора для отключения тревоги.

- Внутренняя тревога:

Закройте дверь, поднесите карту пользователя, администратора или введите пароль администратора для отключения тревоги.

ОСОБЫЕ СЛУЧАИ

1) INTERLOCK для одной двери

Установите первый контроллер внутри помещения, а второй снаружи. Первый используется как контроллер, второй как считыватель (используется D1.D0 и GND). Активируйте функцию INTERLOCK. При такой системе Вы сможете использовать 20 000 карт пользователей! (вместо 10 000).

2) INTERLOCK для двух дверей

Установите один контроллер на первую дверь, второй – на вторую. Включите функцию INTERLOCK. При такой схеме система будет работать следующим образом: Если первая дверь открыта – вторая будет всегда закрыта. Если закрыть первую дверь – можно будет открыть вторую дверь. Эта функция используется на проходных особо строгого режима (банки, тюрьмы ...)

3) ANTIPASSBACK для одной двери

Установите контроллер внутри помещения, а считыватель снаружи. Активируйте функцию ANTIPASSBACK в главном режиме. При такой схеме система будет работать следующим образом: Пользователь предъявляет карту на входе и для выхода ему вновь потребуется предъявить карту. Причем: Пользователи не могут войти или выйти непрерывно 2 раза. Данная функция позволяет заблокировать проход потенциальному преступнику с копией карты сотрудника.

4) ANTIPASSBACK для двух дверей

Установите первый контроллер на первой двери и активируйте функцию ANTIPASSBACK в дочернем режиме. Установите второй контроллер на вторую дверь и активируйте функцию ANTIPASSBACK в главном режиме. Пользователи не смогут пройти в одну и ту же дверь более одного раза, прежде чем пройти через вторую дверь. Функция используется на парковках (первая дверь вход, вторая – выход).

Решение возможных неисправностей:

Проблема	Описание	Способ решения
Дверь не открывается при поднесении карты доступа	Контроллер издает звук, но зеленый светодиод не загорается	Проверьте, зарегистрирована ли карта доступа в системе
	Контроллер издает звук, зеленый светодиод горит	Проверьте корректность подключения контроллера к исполнительному устройству
После поднесения карты доступа контроллер не реагирует	Проблема с картой	Проверьте стандарт карты (EM, HID, Mifare) и сравните с поддерживаемыми контроллером стандартами
	Проверьте световую индикацию	Если горит постоянно (только) зеленый светодиод, то дверь уже открыта и контроллер не издаст никаких сигналов при поднесении карты

ТРАНСПОРТИРОВКА И ХРАНЕНИЕ

Изделие в транспортной таре перевозятся любым видом крытых транспортных средств (в железнодорожных вагонах, закрытых автомашинах, трюмах и отсеках судов, герметизированных отапливаемых отсеках самолетов и т.д.) в соответствии с требованиями действующих нормативных документов.

Условия транспортирования должны соответствовать условиям хранения 5 по ГОСТ 15150-69.

Хранение изделия в транспортной таре на складах изготовителя и потребителя должно соответствовать условиям 1 по ГОСТ 15150-69.

УТИЛИЗАЦИЯ

Изделие не представляет опасности для жизни и здоровья людей, а также для окружающей среды после окончания срока службы. Утилизация изделия проводится без принятия специальных мер защиты окружающей среды.

ГАРАНТИИ ИЗГОТОВИТЕЛЯ

Предприятие-изготовитель гарантирует соответствие изделия требованиям технических условий при соблюдении потребителем условий транспортирования, хранения, монтажа и эксплуатации.

Гарантийный срок эксплуатации – 12 месяцев с даты продажи через торговую или монтажную организацию.

При отсутствии отметки о дате продажи гарантийный срок исчисляется от даты производства.

Гарантийные обязательства недействительны, если причиной неисправности изделия являются:

- умышленная порча;
- пожар, наводнение, стихийные бедствия;
- аварии в сети питания;
- электрический пробой микросхем электронной платы вследствие ошибки в полярности питания.

Гарантийные обязательства действуют только при предъявлении настоящего руководства.

Предприятие-изготовитель не несет ответственности и не возмещает ущерба за дефекты, возникшие по вине потребителя при несоблюдении правил эксплуатации и монтажа.

ГАРАНТИЙНЫЙ ТАЛОН

Серийный номер: _____

Дата продажи « _____ » _____ 20 ____ г.

ШТАМП

ПРОДАВЦА

Отметки о ремонте:

№ Заказ-наряда	Название СЦ

Технические характеристики оборудования могут быть изменены без предварительного уведомления.



Автономды бақылағыш

SR-SC110, SR-SC110W

Пайдалану жөніндегі нұсқаулық
Өтінеміз, пайдалану алдында оқып шығып,
кейін пайдалану үшін сақтап қойыңыз

KZ

ҚАУІПСІЗДІК ШАРАЛАРЫНЫҢ НҰСҚАУЛАРЫ

Бұйым құрылысы МЕСТ 12.2.007.0-75 және МЕСТ 12.1.004-91 бойынша электрлік және өрт қауіпсіздігінің талаптарын қанағаттандырады.

Бұйымды орнату және пайдалану кезіндегі қауіпсіздік шаралары «Тұтынушылардың электрлік қондырғыларын техникалық пайдалану ережелерінің» және Тұтынушылардың электрлік қондырғыларын пайдалану кезіндегі қауіпсіздік техникасының ережелерінің» талаптарына сәйкес келу керек.

ОРНАТУ ТӘРТІБІ ЖӘНЕ ЖҰМЫСҚА ДАЙЫНДАУ

Бұйымды орналастырған және пайдаланған кезде келесі құжаттарды басшылыққа алу керек:

- ЖҚ 78.36.003-2002 "Инженерлік-техникалық нығайту. Техникалық күзет құралдары. Объектілерді қылмыстық қол сұғушылықтардан қорғау бойынша талаптар және нормалар. Жетекші құжаттар".
- қорғаныстық қамсыздандыру жүйелерін жобалауға қатысты Р78.36.008-99 талаптары.

Бұйымды алған кезде келесі тармақтарды орындау керек:

- қаптаманы ашу, бұйымның жинақталуын және жасалған мерзімін тексеру.
- бұйымды сырттай тексеру, көзге көрінетін механикалық зақымданулардың жоқ екендігіне көз жеткізу.
- егер бұйым теріс температура жағдайында орналасса, онда оны қосу алдында бөлме температурасында кем дегенде 4 сағат ұстау керек.

НАЗАР АУДАРЫҢЫЗ

1. Бұйымға ешқандай заттар құлатпаңыз және оны соқпаңыз. Бұйымды қатты дірілді жерде немесе магнитті өріс көздерінің жанында орнатпаңыз.
2. Бұйымды жоғары (50°C жоғары) немесе төмен (-10°C төмен) температуралы немесе жоғары ылғалдықты жерлерде орнатпаңыз. Бұл өртке немесе электр тоғына ұшырауға алып келуі мүмкін.
3. Егер сіз бұрын орнатылған бұйымды жаңа орынға жылжытқыңыз келсе, мұны орындамас бұрын қоректенуді сөндіріңіз.
4. Бұйым құрылымы МЕСТ 12.2.007.0-75 және МЕСТ 12.1.004-91 бойынша электрлік және өрт қауіпсіздігінің талаптарын қанағаттандырады.
5. Бұйымды орнату және пайдалану кезіндегі қауіпсіздік шаралары «Тұтынушылардың электрлік қондырғыларын техникалық пайдалану ережелерінің» және Тұтынушылардың электрлік қондырғыларын пайдалану кезіндегі қауіпсіздік техникасының ережелерінің» талаптарына сәйкес келу керек.

СИПАТТАМА

Параметр	Сипаттау
Индикация	Қызыл жарық диоды – жұмыс тәртібі Жасыл жарық диоды – есік ашу тәртібі Дыбыстық индикация – ашу, тыйым, батырма басу
Басқару	Әкімші карталары / ҚБ пульты
Пайдаланушы саны	10 000
Карта түрі	EM Marine, HID
Оқу қашықтығы	5-8 см дейін
Қосымша оқу құралы	Ия
Қосу түрі	Wiegand-26
Жұмыс тәртібі	Карта бойынша
Есік ашу уақыты	1~99 сек
Түсі	Қара \ Ақшыл сары
Температуралық тәртіп	- 10 ... + 60° С
Ылғалдық	90% аспайды
Қорек көзі	DC 12 V, 0,3 А
Құрылғы өлшемі	115x56x22 (ДхШхВ), мм
Салмағы	0,4 кг

ЖИНАҚТАЛУЫ:

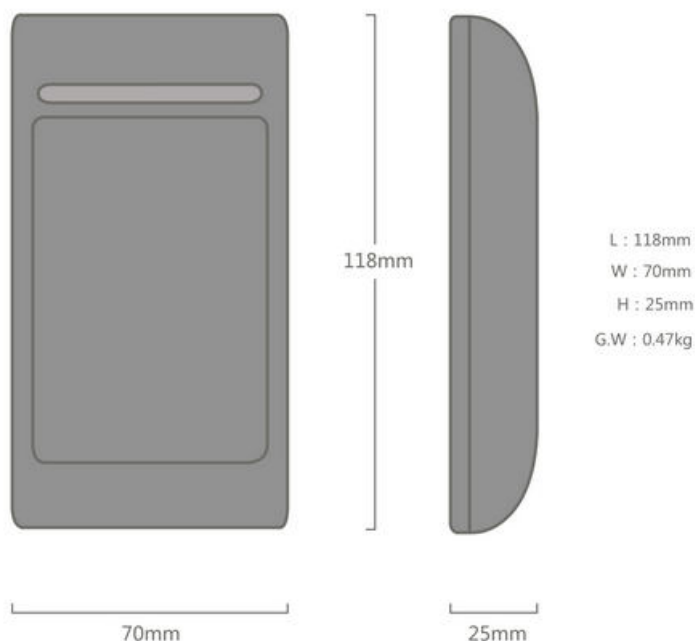
1) Бақылағыш	1 д
2) ҚБ пульты	1 д
3) Пайдаланушыларды қосу картасы	1 д
4) Пайдаланушыларды жою картасы	1 д
5) Нұсқаулық	1 д
6) Бекініс	2 д
7) Арнайы кілт	1 д

ҚОСУ ЖӨНІНДЕГІ НҰСҚАУЛЫҚ

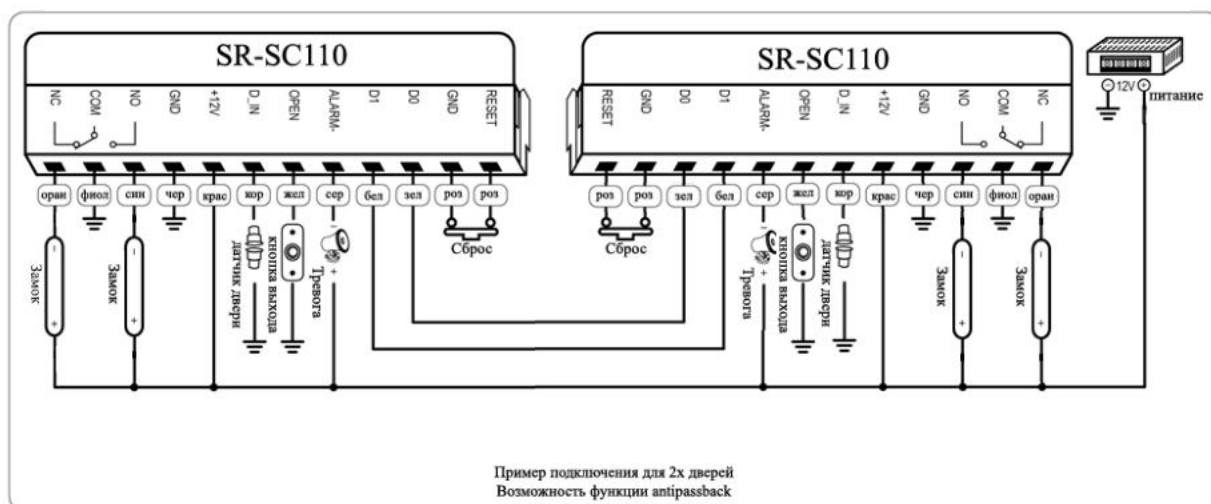
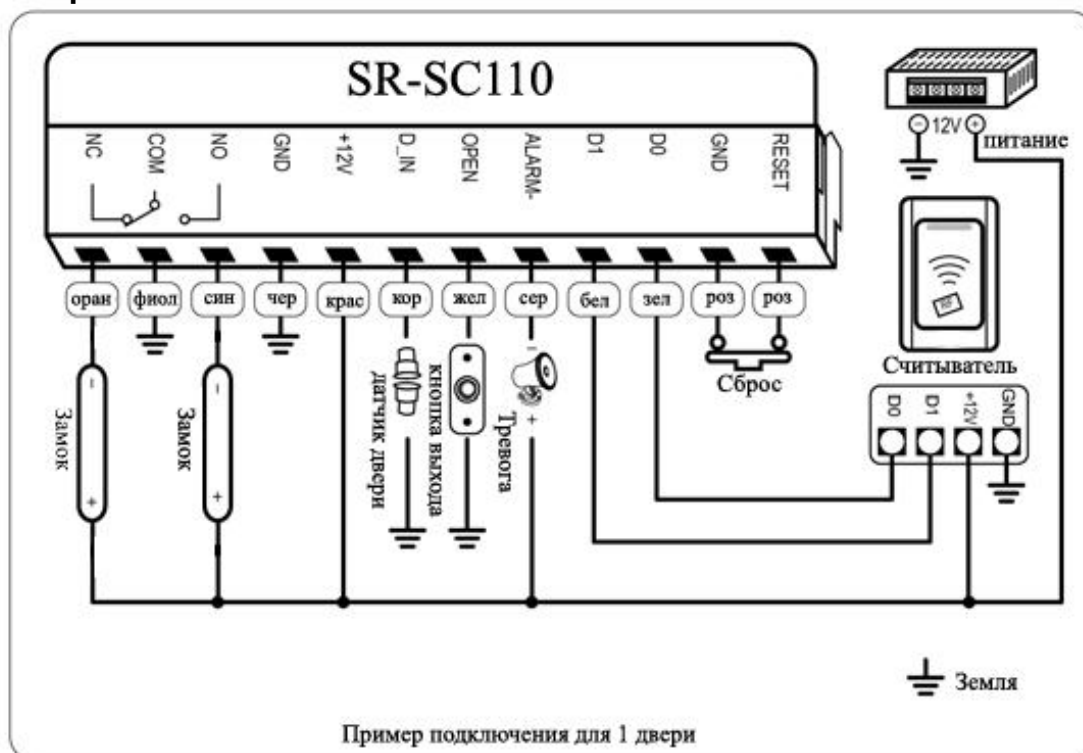
Түсі	Белгіленуі	Түсініктеме
Алқызыл	Reset	Босату
Алқызыл	GND	Жер
Жасыл	D0	Wiegand-26
Ақ	D1	Wiegand-26
Сұр	Alarm	Дабыл
Сары	Open	Шығу батырмасы
Қоңыр	D-IN	Есік қадағасы
Қызыл	+12V	Қорек көзі +
Қара	GND	Жер
Көк	NO	НО құлпы
Күлгін	COM	Жер құлпы
Қызғылт сары	NC	НЗ құлпы

ИНДИКАЦИЯ ЖӨНІНДЕГІ НҰСҚАУЛЫҚ

Тәртіп	Жарық диоды	Динамик
Жұмыс жағдайы	Жыпылықтаған қызыл	
Бағдарламалау тәртібі	Қызғылт сары	Қосарлы қысқа дыбыс
Әкімші құпиясөзін енгізу	Қызыл	Ұзақ дыбыс
Перне басу		Қысқы дыбыс
Баптаулар	Қызғылт сары	Қысқа дыбыс
Баптаулардан шығу	Жыпылықтаған қызыл	Ұзақ дыбыс
Баптаулардағы қателік		Қосарлы қысқа дыбыс
Есік ашу	Жасыл	Ұзақ дыбыс
Дабыл	Жиі жыпылықтаған қызыл	Дабыл
Карта қосу	Жыпылықтаған жасыл	



ҚОСУ СҰЛБАЛАРЫ



Питание	Қорек көзі
Оран	Қызғылт сары
Фиол	Күлгін
Син	Көк
Чер	Қара
Крас	Қызыл
Кор	Қоңыр
Жел	Сары
Сер	Сұр
Бел	Ақ
Зел	Жасыл
Роз	Алқызыл
Сброс	Босату
Считыватель	Оқу құралы
Замок	Құлып
Тревога	Дабыл
Кнопка выхода	Шығу батырмасы
Датчик двери	Есік қадағасы
Земля	Жер
Пример подключения для 1 двери	1 есік үшін қосу мысалы
Пример подключения для 2x дверей	2 есік үшін қосу мысалы
возможность функции antipassback	Antipassback функциясының мүмкіндігі

Бағдарламалау жөніндегі нұсқаулық.

I. Зауыттық баптауларға босату

Екі алқызыл сымды жалғап, бақылағышқа қорек көзін беріңіз. Сіз «ДиДи» дыбысын естисіз, бұл зауыттық баптауларға сәтті босату туралы айтады. Индикатор жасыл түспен жанған кезде Сізге әкімші кілтін қосу қажет болады. Бірінші карта пайдаланушылық карталарды қосу үшін жауапты болады, екіншісі – шығару үшін. Осы әрекеттерден кейін жасыл индикатор жанады. Құрылғы жұмысқа дайын.

Ескертпе:

1. Зауыттық баптауларға босату пайдаланушылық қол жетімділік карталарын жоймайды.

2. Егер ешқандай әрекеттер жүргізілмесе, құрылғы жұмыс тәртібіне автоматты түрде ауысады.

II. Бағдарламалау тәртібіне кіру

ҚБ пультіңде келесі команданы біртіндеп енгізіңіз:

* ӘКІМШІ КОДЫ #

Ескертпе: Барлық бірізді қадамдарды бағдарламалау тәртібіне кіргеннен кейін қолдану керек. Тағайындалу бойынша әкімші коды 99999.

Әкімші құпиясөзін өзгерту үшін келесі реттілікті енгізіңіз:

0 ЖАҢА ҚҰПИЯСӨЗ # ҚҰПИЯСӨЗДІ ҚАЙТАЛАУ #

Ескертпе: Құпиясөз кем дегенде 6 және көп дегенде 8 белгіден құралу керек.

1) ҚБ пультынан пайдаланушы картасын қосу

- Карта оқу әдісі:

1 КАРТАНЫ ЖАҚЫНДАТЫҢЫЗ # ... КАРТАНЫ ЖАҚЫНДАТЫҢЫЗ #

- Карта нөмірін енгізу әдісі:

1 КАРТА НӨМІРІН ЕНГІЗІҢІЗ # ... КАРТА НӨМІРІН ЕНГІЗІҢІЗ #

Ескертпе: Карта нөмірі 8-10 белгіден құралу керек. Егер карта нөмірінде белгілер саны аз болса, ең алдымен нөмір алдында нөлдер енгізіледі.

- Картаның реттік нөмірімен қосу әдісі:

1 КАРТАНЫҢ РЕТТІК НӨМІРІН ЕНГІЗІҢІЗ # 8-10 КАРТА НӨМІРІ #

Ескертпе: Реттік нөмір 1-9999 шектерінде болу керек.

2) ҚБ пультынан пайдаланушы картасын жою

- Карта оқу әдісі:

2 КАРТАНЫ ЖАҚЫНДАТЫҢЫЗ # ... КАРТАНЫ ЖАҚЫНДАТЫҢЫЗ #

- Картаның реттік нөмірін енгізу әдісі:

2 8-10 КАРТА НӨМІРІ # ... 8-10 КАРТА НӨМІРІ #

- Барлық карталарды жою әдісі:

2 0000 #

Ескертпе: Әкімші карталарынан басқа, барлық карталар жойылады.

3) Қауіпсіздік тәртіптерін орнату

- Қалыпты тәртіп (тағайындалу бойынша):

3 0 #

- Тосқауыл тәртібі:

3 1 #

Ескертпе: Егер 10 минут ішінде қатарынан 10 тіркелмеген карта жақындатылса, құрылғы 10 минутқа бұғатталады.

- Дабыл тәртібі:

3 2 #

Ескертпе: Егер 10 минут ішінде қатарынан 10 тіркелмеген карта жақындатылса, құрылғы дыбыстық дабыл сигналын береді. Сонымен қатар бұл сигнал сыртқы дабылдамаға шығарылады.

4) Есік ашу уақытын баптау

4 ЕСІК АШУ УАҚЫТЫ #

Ескертпе: Есік ашу уақыты 0 басап 99 секундқа дейінгі шектерде болу керек.

5) Дабыл уақытын баптау

5 ДАБЫЛ УАҚЫТЫ #

Ескертпе: Дабыл уақыты 1 бастап 3 минутқа дейінгі диапазонда болу керек.

6) Индикаторды баптау

- Қызыл тосқауыл тәртібінде тұрақты жанады:

6 0 #

- Қызыл жұмыс тәртібінде тұрақты жанады (тағайындалу бойынша):

6 1 #

7) INTERLOCK функциясы

- Функцияны қосу:

7 0 #

- Функцияны сөндіру (тағайындалу бойынша):

7 1 #

8) Функция Antipassback

- Функцияны сөндіру (тағайындалу бойынша):

8 0 #

- Басты тәртіпте функцияны қосу:

8 1 #

- Еншілес тәртіпте функцияны қосу:

8 2 #

Ескертпе: Осы функциялар төменде сипатталады.

III. ӘКІМШІ КАРТАЛАРЫМЕН ЖҰМЫС ЖАСАУ

1) Пайдаланушыларды қосу:

ӘКІМШІ_ҚОСУ_КАРТАСЫ ПАЙД_КАРТАСЫ ПАЙД_КАРТАСЫ ... ӘКІМШІ_ҚОСУ_КАРТАСЫ

2) Пайдаланушыны жою:

ӘКІМШІ_ЖОЮ_КАРТАСЫ ПАЙД_КАРТАСЫ ПАЙД_КАРТАСЫ ... ӘКІМШІ_ЖОЮ_КАРТАСЫ

Мұнда: ӘКІМШІ_ҚОСУ_КАРТАСЫ – пайдаланушыларды қосу картасы
ӘКІМШІ_ЖОЮ_КАРТАСЫ – пайдаланушыларды жою картасы

ПАЙД_КАРТАСЫ – пайдаланушы карталары

Ескертпе: Әкімші карталары есіктерді ашпайды!

3) Белсенді дабылды сөндіру

- Сыртқы дабыл:

Дабылды сөндіру үшін пайдаланушы, әкімші картасын жақындатыңыз немесе әкімші құпиясөзін енгізіңіз.

- Ішкі дабыл:

Есікті жабыңыз, дабылды сөндіру үшін пайдаланушы, әкімші картасын жақындатыңыз немесе әкімші құпиясөзін енгізіңіз.

АЙРЫҚША ЖАҒДАЙЛАР

1) INTERLOCK бір есік үшін

Бірінші бақылағышты бөлме ішінде, ал екіншісін сыртта орнатыңыз. Біріншісі бақылағыш ретінде, екіншісі оқу құралы ретінде қолданылады (D1.D0 және GND қолданылады). INTERLOCK функциясын іске қосыңыз. Осындай жүйе кезінде Сіз 20 000 пайдаланушы картасын қолдана аласыз! (10 000 орнына).

2) INTERLOCK екі есік үшін

Бірінші бақылағышты бірінші есікке, ал екіншісін екінші есікке орнатыңыз. INTERLOCK функциясын қосыңыз. Осы сұлба кезінде жүйе келесідей жұмыс жасайды: Егер бірінші есік ашық болса – екіншісі әркез жабық болады. Егер бірінші есікті жапсаңыз – екінші есікті ашуға болады. Бұл функция айрықша қатаң тәртіпті өту аймақтарында қолданылады (банктер, түрмелер ...)

3) ANTIPASSBACK бір есік үшін

Бақылағышты бөлме ішінде, ал оқу құралын сыртта орнатыңыз. Басты тәртіпте ANTIPASSBACK функциясын іске қосыңыз. Осы сұлба кезінде жүйе келесідей жұмыс жасайды: Пайдаланушы кіреберісте картаны ұсынады және шығу үшін оған қайтадан картаны ұсыну қажет болады. Сонымен қатар: Пайдаланушылар

үздіксіз 2 рет кіре немесе шыға алмайды. Бұл функция қызметкер картасының көшірмесі бар әлеуетті қылмыскердің өтуіне тосқауыл қоюға мүмкіндік береді.

4) ANTIPASSBACK екі есік үшін

Бірінші бақылағышты бірінші есікке орнатып, еншілес тәртіпте ANTIPASSBACK функциясын іске қосыңыз. Екінші бақылағышты екінші есікке орнатып, басты тәртіпте ANTIPASSBACK функциясын іске қосыңыз. Пайдаланушылар екінші есіктен өтпес бұрын бір есіктен бір реттен астам өте алмайды.

Функция тұрақтарда қолданылады (бірінші есік кіру, екіншісі – шығу).

Ықтимал ақаулықтарды шешу:

Мәселе	Сипаттама	Шешу әдісі
Қол жетімділік картасын жақындатқан кезде есік ашылмайды	Бақылағыш дыбыс шығарады, бірақ жасыл жарық диоды жанбайды	Қол жетімділік картасының жүйеде тіркелгендігін тексеріңіз
	Бақылағыш дыбыс шығарады, жасыл жарық диоды жанады	Бақылағыштың орындау құрылғысына дұрыс қосылғандығын тексеріңіз
Қол жетімділік картасын жақындатқаннан кейін бақылағыш әрекет етпейді	Картамен мәселе туындаған	Карта стандартын (EM, HID, Mifare) тексеріп, бақылағыш қолданатын стандарттармен салыстырыңыз
	Жарық индикациясын тексеріңіз	Егер тұрақты (тек) жасыл жарық диоды жанса, онда есік ашық және бақылағыш карта жақындатқан кезде ешқандай сигналдар бермейді

ТАСЫМАЛДАУ ЖӘНЕ САҚТАУ

Бұйымды көлік тарасында қолданыстағы нормативті құжаттар талаптарына сәйкес жабық көлік құралдарының кез келген түрімен (темір жол вагондары, жабық автокөліктер, трюмдар және кеме бөлімдері, ұшақтардың саңылаусыздандырылған жылытылатын бөлімдерінде және т.б.) тасымалданады.

Тасымалдау шарттары МЕСТ 15150-69 бойынша 5 сақтау шарттарына сәйкес келу керек.

Бұйымның көлік тарасында өндірушінің және пайдаланушы қоймаларында сақталуы МЕСТ 15150-69 бойынша 1 шарттарға сәйкес келу керек.

КӘДЕГЕ ЖАРАТУ

Бұйым қызмет ету мерзімі аяқталғаннан кейін адамдардың өмірі мен денсаулығы үшін, сонымен қатар қоршаған орта үшін қауіп төндірмейді. Бұйымды кәдеге жарату қоршаған ортаны қорғау бойынша арнайы шаралар қабылдаусыз жүргізіледі.

ӨНДІРУШІ КЕПІЛДІКТЕРІ

Өндіруші-кәсіпорын тұтынушы тасымалдау, сақтау, құрастыру және пайдалану шарттарын сақтаған кезде бұйымның техникалық шарттар талаптарына сәйкес келетіндігіне кепілдік береді.

Кепілдікті пайдалану мерзімі – сауда немесе құрастыру ұйымы арқылы сатылған күнінен бастап 12 ай.

Сату күні туралы белгі болмаған кезде кепілдік мерзімі өндірілген күнінен бастап есептеледі.

Кепілдікті міндеттемелер жарамсыз болады, егер бұйым ақаулығына келесі тармақтар себепші болса:

- қасақан бүлдіру;
- өрт, су тасқыны, дүлей апаттар;
- қоректендіру желілеріндегі апаттар;
- қоректену полярлығындағы қателіктерге байланысты электронды төсем микросұлбаларының электрлік тесілуі.

Кепілдікті міндеттемелер тек осы нұсқаулықты ұсынған кезде әрекет етеді.

Өндіруші-кәсіпорын пайдалану және құрастыру ережелерін сақтамаған кезде тұтынушы кінәсі бойынша туындаған ақаулықтар үшін жауапты болмайды және залалды өтемейді.

КЕПІЛДІК ТАЛОНЫ

Сериялық нөмір: _____

Сату күні « _____ » _____ 20 _____ ж.

САТУШЫ
МӨРТАБАНЫ

Жөндеу туралы белгілер:

Тапсырыс-жүктелім №	СО атауы

Жабдықтың техникалық сипаттамалары алдын ала хабарландырусыз өзгертілуі мүмкін.



Аўтаномны кантролер

SR-SC110, SR-SC110W

Кіраўніцтва па эксплуатацыі
Калі ласка, прачытайце перад эксплуатацыяй
і захавайце для далейшага выкарыстання

ВУ

УКАЗАНИИ МЕР БЯСПЕКИ

Канструкцыя выраба задавальняе патрабаванням электра- і пажарнай бяспекі па ДАСТ 12.2.007.0-75 і ДАСТ 12.1.004-91.

Меры бяспекі пры ўсталёўцы і эксплуатацыі выраба павінны адпавядаць патрабаванням "Правіл тэхнічнай эксплуатацыі электраўстановак спажываўцоў" і "Правіл тэхнікі бяспекі пры эксплуатацыі электраўстановак спажываўцоў".

ПАРАДАК УСТАЛЁЎКІ І ПАДРЫХТОЎКА ДА ПРАЦЫ

Пры размяшчэнні і эксплуатацыі выраба неабходна кіравацца наступнымі дакументамі:

- КД 78.36.003-2002 "Інжынерна-тэхнічная ўмацаванасць. Тэхнічныя сродкі аховы. Патрабаванні і нормы праектавання па абароне аб'ектаў ад злучынных замахаў. Кіруючыя дакументы".
- патрабаванні Р78.36.008-99 да праектавання сістэм ахоўнага забеспячэння.
- Пры атрыманні выраба неабходна:
- адчыніць пакаванне, праверыць камплектнасць і дату выраба выраба.
- зрабіць знешні агляд выраба, упэўніцца ў адсутнасці бачных механічных пашкоджанняў.
- калі выраб знаходзіцца ва ўмовах адмоўнай тэмпературы, то перад уключэннем яго неабходна вытрымаць не меней за 4 гадзіны пры пакаёвай тэмпературы.

УВАГА

1. Не кідайце на выраб ніякія прадметы і не ўдарайце па ім. Не ўсталёўвайце выраб у месцах з моцнай вібрацыяй або зблізку крыніц магнітнага поля.
2. Не ўсталёўвайце выраб у месцах з высокай (вышэй за 50°C) або нізкай (ніжэй за -10°C) тэмпературай або з высокай вільготнасцю. Гэта можа прывесці да пажару або да паразы электрычным токам.
3. Калі вы жадаеце перамясціць раней усталяваны выраб на новае месца, то перад тым як выканаць гэта, адключыце сілкаванне.
4. Канструкцыя выраба задавальняе патрабаванням электра- і пажарнай бяспекі па ДАСТ 12.2.007.0-75 і ДАСТ 12.1.004-91.
5. Меры бяспекі пры ўсталёўцы і эксплуатацыі павінны адпавядаць патрабаванням "Правіл тэхнічнай эксплуатацыі электраўстановак спажываўцоў" і "Правіл тэхнікі бяспекі пры эксплуатацыі электраўстановак спажываўцоў".

СПЕЦЫФІКАЦЫЯ

Параметр	Апісанне
Індыкацыя	Чырвоны святлодыёд - рэжым працы Зялёны святлодыёд - рэжым адкрыцця дзвярэй Гукавая індыкацыя - адкрыццё, забарона, націск кнопак
Кіраванне	Карты адміністратара/ Пульт ДК
Кол-сць карыстачоў	10 000
Тып карт	EM Marine, HID
Адлегласць счытвання	Да 5-8 см
Дадатковы счытвальнік	Так
Тып падлучэння	Wiegand-26
Рэжымы працы	Па карце
Час адкрыцця дзвярэй	1~99 сек
Колер	Чорны \ Бэжавы
Тэмпературны рэжым	- 10 ... + 60 С
Вільготнасць	Не больш за 90%
Сілкаванне	DC 12 V, 3 A
Памер прылады	115x56x22 (ДхШхВ), мм
Вага	0,4 кг

КАМПЛЕКТАЦЫЯ:

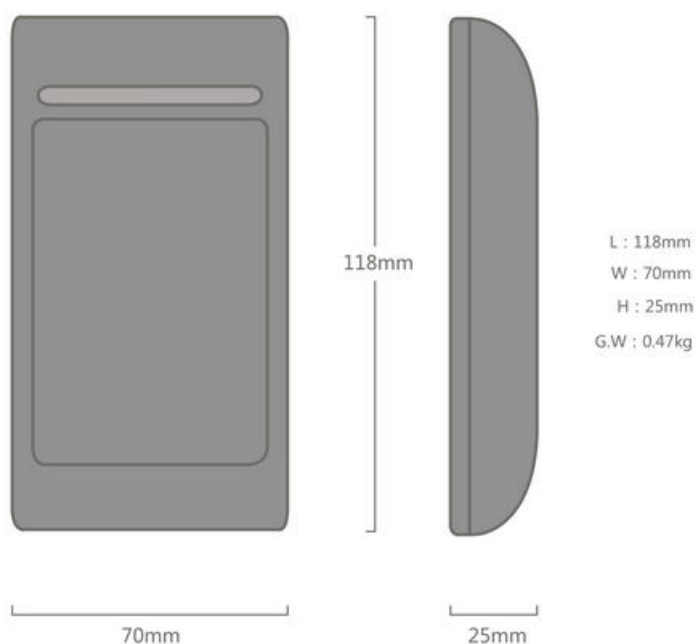
Кантролер	1 шт.
Пульт ДК	1 шт.
Карта дадання карыстачоў	1 шт.
Карта выдалення карыстачоў	1 шт.
Інструкцыя	1 шт.
Мацаванне	2 шт.
Спецключ	1 шт.

ІНСТРУКЦЫЯ ПА ПАДЛУЧЭННІ

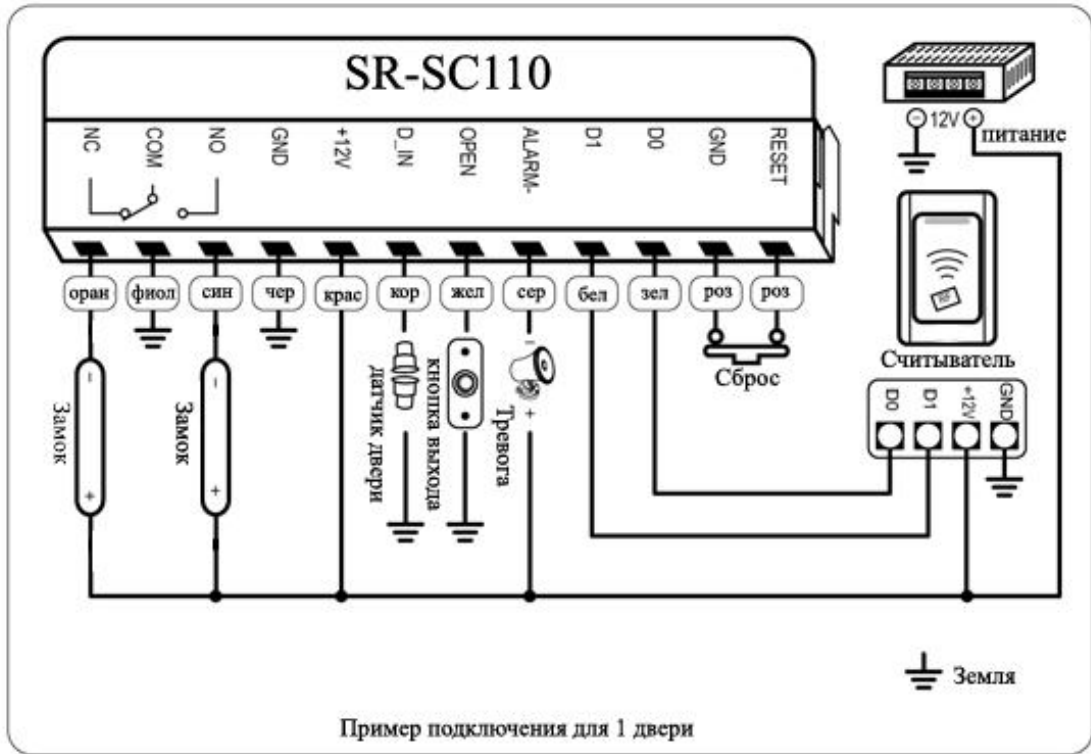
Колер	Абазначэнне	Тлумачэнне
Ружовы	Reset	Скідванне
Ружовы	GND	Зямля
Зялёны	D0	Wiegand-26
Белы	D1	Wiegand-26
Шэры	Alarm	Трывога
Жоўты	Open	Кнопка выхаду
Карычневы	D-IN	Датчык дзверы
Чырвоны	+12V	Сілкаванне +
Чорны	GND	Зямля
Сіні	NO	Замок НО
Фіялетаваы	COM	Замок Зямля
Памяранцавы	NC	Замок НЗ

ІНСТРУКЦЫЯ ПА ІНДЫКАЦЫІ

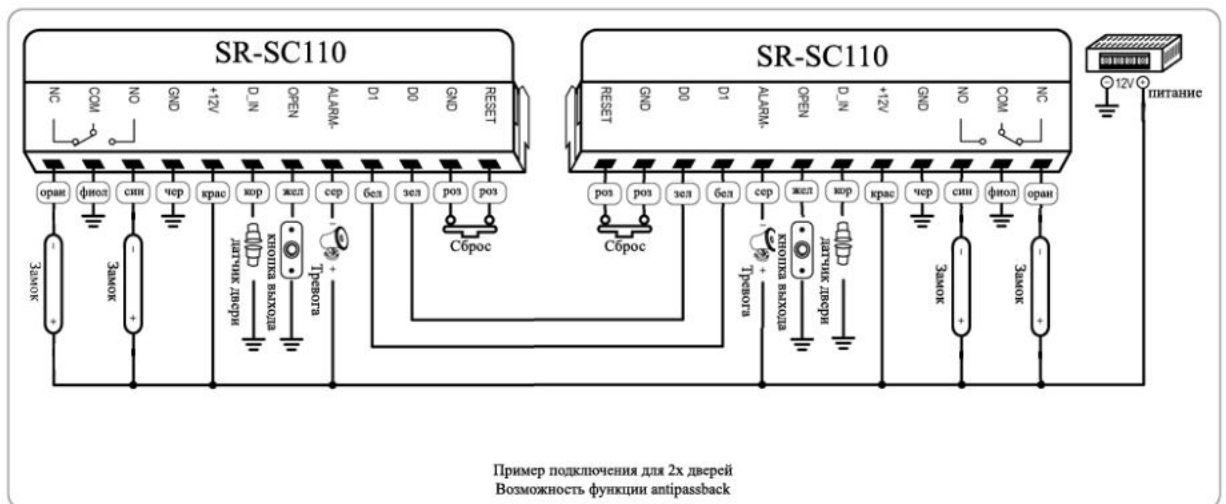
Рэжым	Святлодыёд	Дынамік
Працоўны стан	Міргаючы чырвоны	
Рэжым праграмавання	Памяранцавы	Падвойны кароткі гук
Увод пароля адміністратара	Чырвоны	Доўгі гук
Націск клавiшы		Кароткі гук
Налады	Памяранцавы	Кароткі гук
Выхад з наладаў	Міргаючы чырвоны	Доўгі гук
Памылка ў наладах		Падвойны кароткі гук
Адкрыццё дзверы	Зялёны	Доўгі гук
Трывога	Часта міргаючы чырвоны	Трывога
Даданне карты	Міргаючы зялёны	



СХЕМЫ ПАДЛУЧЭННЯ



* Прыклад падлучэння для адной дзверы



* Прыклад падлучэння для дзвюх дзвярэй. Магчымасць функцыі

Інструкцыя па праграмаванні.

I. Скід да заводскіх налад

Злучыце два ружовых провада і падайце сілкаванне на кантролер. Вы пачуеце гук "Дзідзі", што гаворыць аб паспяховым скідзе да заводскіх налад. Калі індыкатар загарыцца зялёным колерам Вам неабходна будзе дадаць ключы адміністратара. Першая карта будзе адказваць за даданне карыстальніцкіх карт, другая - за выдаленне. Пасля гэтых дзеянняў загарыцца зялёны індыкатар. Прылада гатова да працы.

Нататка:

1. Скід да заводскіх налад не выдаляе карыстальніцкія карты доступу.
2. Калі не будзе зроблена ніякіх дзеянняў, прылада пяройдзе ў рэжым працы аўтаматычна.

II. Уваход у рэжым праграмавання

Увядзіце паслядоўна на пульце ДК каманду:

* КОД_ АДМІНІСТРАТАРА #

Нататка: Усе паслядоўныя крокі неабходна рабіць пасля ўваходу ў рэжым праграмавання.

Па змаўчанні код адміністратара 999999.

Для змены пароля адміністратара ўвядзіце наступную паслядоўнасць:

0 НОВЫ_ПАРОЛЬ # ПАЎТОР_ПАРОЛЯ #

Нататка: Пароль павінен быць не меней за 6 і не больш за 8 знакаў.

1) Даданне карты карыстача з пульта ДК

- Метад чытання карты:

1 ПАДНЯСІЦЕ КАРТУ # ... ПАДНЯСІЦЕ КАРТУ #

- Метад уводу нумара карты:

1 УВЯДЗІЦЕ НУМАР КАРТЫ # ... УВЯДЗІЦЕ НУМАР КАРТЫ #

Нататка: Нумар карты павінен складацца з 8-10 знакаў. Калі нумар карты мае меншую колькасць знакаў, перш уводзяцца нулі перад нумарам.

- Метад дадання з парадкавым нумарам карты:

1 УВЯДЗІЦЕ ПАРАДКАВЫ НУМАР КАРТЫ # 8-10 НУМАР КАРТЫ #

Нататка: Парадкавы нумар павінен быць у межах 1-9999

2) Выдаленне карты карыстача з пульта ДК

- Метад чытання карты:

2 ПАДНЯСІЦЕ КАРТУ # ... ПАДНЯСІЦЕ КАРТУ #

- Метад уводу нумара карты:

2 8-10 НУМАР КАРТЫ # ... 8-10 НУМАР КАРТЫ #

- Метад выдалення ўсіх карт:

2 0000 #

Нататка: Будуць выдаленыя ўсе карты, акрамя карт адміністратара.

3) Усталёўка рэжымаў бяспекі

- Нармалёвы рэжым (па змаўчанні):

3 0 #

- Рэжым блакавання:

3 1 #

Нататка: Калі на працягу 10 хвілін будуць паднесеныя запар 10 незарэгістраваных карт, прылада будзе заблакавана на 10 хвілін.

- Рэжым трывогі:

3 2 #

Нататка: Калі на працягу 10 хвілін будуць паднесеныя запар 10 незарэгістраваных карт, прылада будзе выдаваць гукавы сігнал трывогі. Гэтак жа гэты сігнал будзе выведзены на знешнюю сірэну.

4) Налада часу адкрыцця дзвярэй

4 ЧАС АДКРЫЦЦЯ ДЗВЯРЭЙ #

Нататка: Час адкрыцця дзвярэй павінен быць у межах ад 0 да 99 секунд.

5) Налада часу трывогі

5 ЧАС ТРЫВОГІ #

Нататка: Час трывогі павінен быць у дыяпазоне ад 1 да 3 хвілін.

6) Налада індикатара

- Чырвоны гарыць стала ў рэжыме блакавання:

6 0 #

- Чырвоны гарыць стала ў рэжыме працы (па змаўчанні):

6 1 #

7) Функцыя INTERLOCK

- Уключэнне функцыі:

7 0 #

- Выключэнне функцыі(па змаўчанні):

7 1 #

8) Функцыя Antipassback

- Выключэнне функцыі (па змаўчанні):

8 0 #

- Уключэнне функцыі ў галоўным рэжыме:

8 1 #

- Уключэнне функцыі у даччыным рэжыме:

8 2 #

Нататка: Дадзеныя функцыі будуць апісаныя ніжэй.

III. Праца з картамі адміністратара

4) Даданне карыстача:

АДМІН_ДАД_КАРТА КАРТА_КАРЫСТ КАРТА_КАРЫСТ... АДМІН_ДАД_КАРТА

5) Выдаленне карыстача:

АДМІН_ВЫДАЛ_КАРТА КАРТА_КАРЫСТ КАРТА_КАРЫСТ... АДМІН_ВЫД_КАРТА

Дзе: АДМІН_ДАД_КАРТА - карта дадання карыстачоў

АДМІН_ВЫДАЛІ_КАРТА - карта выдалення карыстачоў

КАРТА_КАРЫСТ - карты карыстача

Напатка: Карты адміністратара не адчыняюць дзверы!

б) Адключэнне актыўнай трывогі

- Знешняя трывога:

Паднясіце карту карыстача, адміністратара або ўвядзіце пароль адміністратара для адключэння трывогі.

- Унутраная трывога:

Зачыніце дзверы, паднясіце карту карыстача, адміністратара або ўвядзіце пароль адміністратара для адключэння трывогі.

АСАБЛІВЫЯ ВЫПАДКІ

5) INTERLOCK для адных дзвярэй

Усталойце першы кантролер усярэдзіне памяшканняў, а другі знадворку. Першы выкарыстоўваецца як кантролер, другі як счытвальнік (выкарыстоўваецца D1.D0 і GND). Актыўуйце функцыю INTERLOCK. Пры такой сістэме Вы зможаце выкарыстаць 20 000 карт карыстачоў! (замест 10 000).

б) INTERLOCK для двух дзвярэй

Усталойце адзін кантролер на першыя дзверы, другі - на другую. Уключыце функцыю INTERLOCK. Пры такой схеме сістэма будзе працаваць наступным чынам: Калі першая дзвер адчыненая - другая будзе заўсёды зачыненая. Калі зачыніць першыя дзверы - можна будзе адкрыць другія дзверы. Гэтая функцыя выкарыстоўваецца на праходных асоба строгага рэжыму (банкі, турмы ...)

7) ANTIPASSBACK для адных дзвярэй

Усталойце кантролер усярэдзіне памяшканняў, а счытвальнік знадворку. Актыўуйце функцыю ANTIPASSBACK у галоўным рэжыме. Пры такой схеме сістэма будзе працаваць наступным чынам: Карыстач прад'яўляе карту на ўваходзе і для выхаду яму ізноў запатрабуецца прад'явіць карту. Прычым: Карыстачы не могуць увайсці або выйсці бесперапынна 2 разы. Дадзеная функцыя дазваляе заблакаваць праход патэнцыйнаму злачынцу з копіяй карты супрацоўніка.

8) ANTIPASSBACK для двух дзвярэй

Усталойце першы кантролер на першых дзвярах і актыўуйце функцыю ANTIPASSBACK у дачынным рэжыме. Усталоеце другі кантролер на другія дзверы і актыўуйце функцыю ANTIPASSBACK у галоўным рэжыме. Карыстачы не змогуць прайсці ў адну і тую ж дзвер больш аднаго разу, перш чым прайсці праз другія дзверы. Функцыя выкарыстоўваецца на паркоўках (першыя дзверы ўваход, другая - выхад).

Рашэнне магчымых няспраўнасцяў:

Праблема	Апісанне	Спосаб рашэння
Дзверы не адчыняецца пры паднясенні карты доступу	Кантролер выдае гук, але зялёны святлодыёд не загараецца	Праверце, ці зарэгістраваная карта доступу ў сістэме
	Кантролер выдае гук, зялёны святлодыёд гарыць	Праверце карэктнасць падлучэння кантролера да выканаўчай прылады
Пасля паднясення карты доступу кантролер не рэагуе	Праблема з картай	Праверце стандарт карты (IM, HID, Mifare) і параўнаеце з падтрымоўваемымі кантролерам стандартамі
	Праверце светлавую індывідуальнасць	Калі гарыць стала (толькі) зялёны святлодыёд, то дзвер ужо адчыненыя і кантролер не выдае ніякіх сігналаў пры паднясенні карты

ТРАНСПАРТОЎКА І ЗАХАВАННЕ

Выраб у транспартнай тары перавозіцца любым відам крытых транспартных сродкаў (у чыгуначных вагонах, зачыненых аўтамашынах, трумах і адсеках судоў, герметызаваных абагравальных адсеках самалётаў і г.д.) у адпаведнасці з патрабаваннямі дзеючых нарматыўных дакументаў.

Умовы транспартавання павінны адпавядаць умовам захоўвання 5 па ДАСТ 15150-69.

Захоўванне выраба ў транспартнай тары на складах вытворцы і спажыўца павінна адпавядаць умовам 1 па ДАСТ 15150-69.

УТЫЛІЗАЦЫЯ

Выраб не ўяўляе небяспекі для жыцця і здароўя людзей, а таксама для навакольнага асяроддзя пасля канчатка тэрміна службы. Утылізацыя выраба праводзіцца без прыняцця адмысловых мер абароны навакольнага асяроддзя.

ГАРАНТЫІ ВЫТВОРЦЫ

Прадпрыемства-вытворца гарантуе адпаведнасць выраба патрабаванням тэхнічных умоў пры прытрымліванні спажыўцом умоў транспартавання, захоўвання, мантажy і эксплуатацыі.

Гарантыйны тэрмін эксплуатацыі - 12 месяцаў з даты продажу праз гандлёвую або мантажную арганізацыю.

Пры адсутнасці адзнакі аб даце продажу гарантыйны тэрмін вылічаецца ад даты вытворчасці.

Гарантыйныя абавязальніцтвы несапраўдныя, калі чыннікам няспраўнасці выраба з'яўляюцца:

- o наўмыснае псаванне;
- o пажар, паводка, стыхійныя бядоты;
- o аварыі ў сеткі сілкавання;
- o электрычны прабой мікрасхем электроннай платы з прычыны памылкі ў палярнасці сілкавання.

Гарантыйныя абавязальніцтвы дзейнічаюць толькі пры прад'яўленні сучаснага кіраўніцтва.

Прадпрыемства-вытворца не нясе адказнасці і не пакрывае шкоды за дэфекты, узніклыя па віне спажыўца пры незахаванні правіл эксплуатацыі і мантажy.

ГАРАНТЫЙНЫ ТАЛОН

Серыйны нумар: _____

Дата продажу " _____ " _____ 20 ____ г.

ШТАМП
ПРАДАЎЦА

Адзнакі аб рамонце:

№ Замовы-нарада	Назва СЦ

Тэхнічныя характарыстыкі абсталявання могуць быць змененыя без папярэдняга апавяшчэння.