

Доводчик DORMA TS68.

Инструкция по эксплуатации

Условия эксплуатации и хранения

Доводчик Dorma TS68 предназначен для плавного закрывания дверей всех типов. Допустимая температура окружающего воздуха при эксплуатации от -15° до $+40^{\circ}\text{C}$. Температура хранения от -25° до $+50^{\circ}\text{C}$.

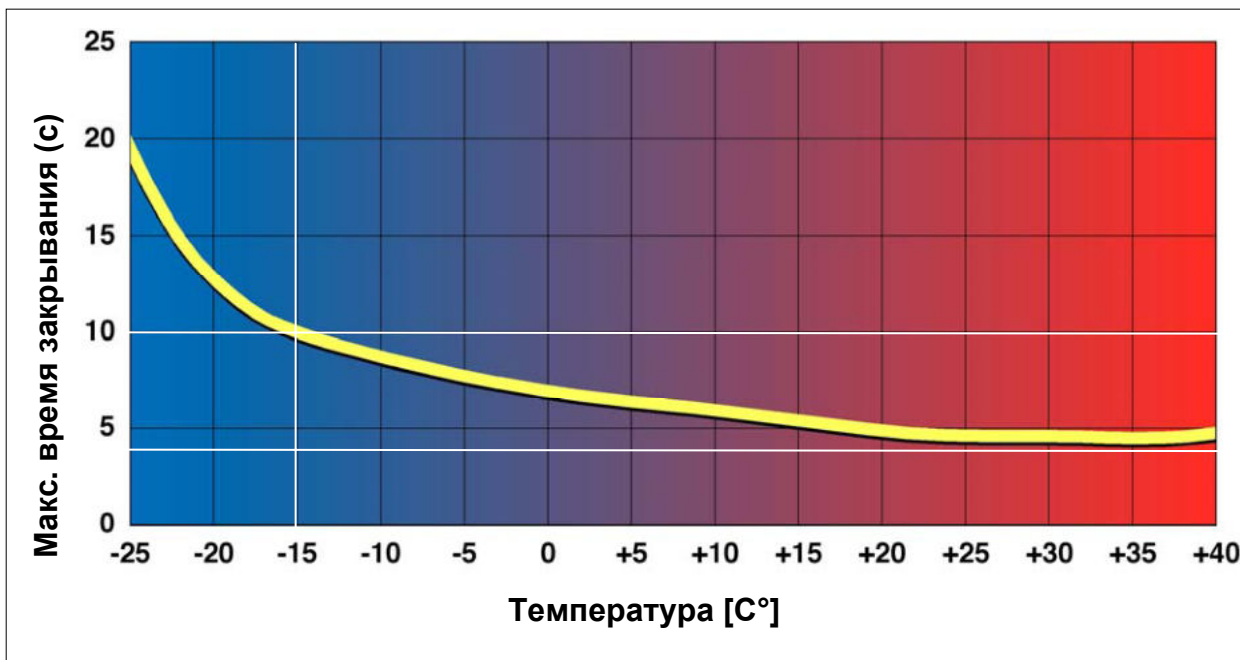


Рис. 1. Зависимость максимального времени закрывания двери от температуры окружающего воздуха согласно EN1154.

Комплектация

В комплект поставки входит:

- доводчик;
- складной рычаг;
- заглушка пластмассовая;
- крепеж для установки на деревянные и металлические двери;
- монтажная схема;
- инструкция по эксплуатации.

Доводчик может быть оборудован стандартным складным рычагом (номер для заказа 664001xx) или рычагом с функцией фиксации в открытом положении (номер для заказа 664002xx).

Варианты установки

Доводчик предназначен для установки на правые и левые двери. Установка может производиться либо на полотно двери со стороны петель (см. **рис. 2 и 3**), либо на коробку двери со стороны противоположной петлям (см. **рис. 4 и 5**).

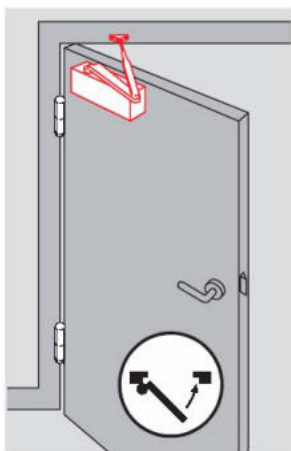


Рис. 2.

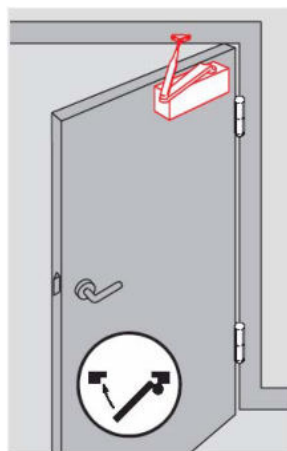


Рис. 3.

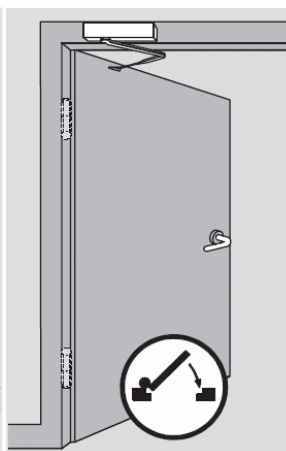


Рис. 4.

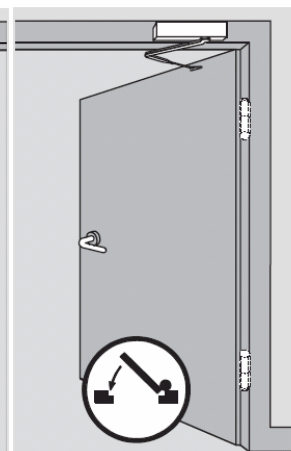


Рис. 5.

При помощи опций 280066xx (рис. 6) доводчик может быть установлен рычагом параллельным дверному полотну (рис.7). Максимальная ширина двери при этом не может превышать 950 мм, ось рычага смещена в противоположную от петель сторону.

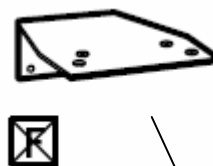


Рис. 6

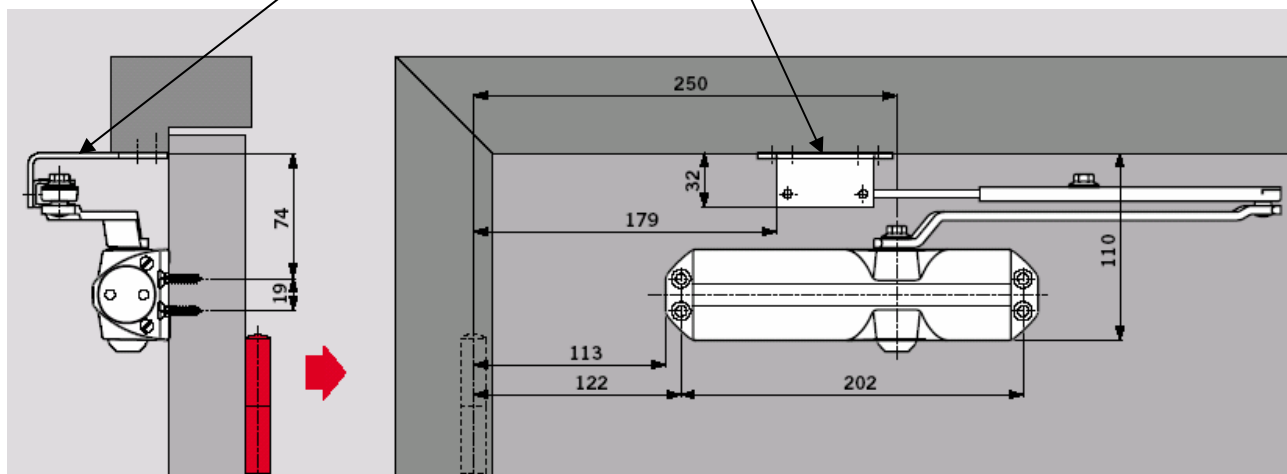


Рис. 7

Внимание! Данный способ не предназначен для установки на противопожарные двери.

Выбор усилия

Выбор усилия доводчика осуществляется согласно Табл. 1.

Табл.1. Выбор усилия доводчика согласно Европейским Нормам.

Усилие доводчика в соответствии с Европейскими Нормами	Ширина двери, мм	Масса двери, кг
EN1	до 750	20
EN2	850	40
EN3	950	60
EN4	1100	80
EN5	1250	100
EN6	1400	120
EN7	1600	160

Внимание! В случае установки на двери высотой свыше 2500 мм или двери с петлями с повышенным трением, необходимо использовать доводчик с усилием на ступень выше.

Регулировка усилия доводчика осуществляется смещением корпуса доводчика относительно оси петель двери (**рис. 8**),

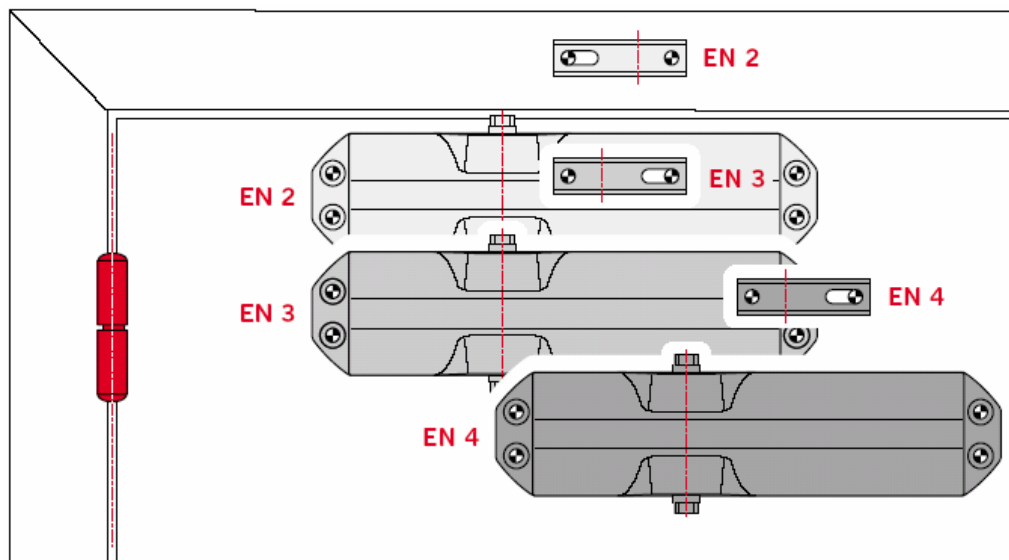


Рис. 8

а также поворотом несимметричной лапки регулируемого рычага (**рис. 9**).

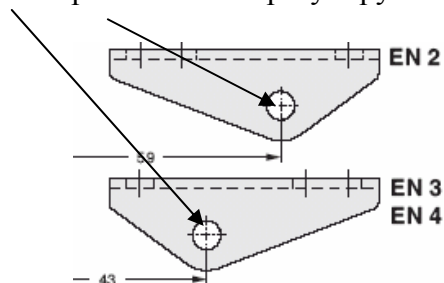


Рис. 9.

Внимание! При установке доводчика на двери шириной более 950 мм (усилие EN4) угол открывания двери ограничен 105° (Рис. 10).

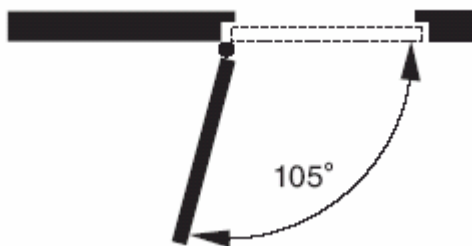


Рис. 10.

Порядок установки

1. Определитесь со схемой установки доводчика.

Необходимо принять во внимание следующие факторы:

- Состояние коробки двери (есть ли место для установки доводчика или его рычага);
- Взаимное расположение поверхностей дверной коробки и дверного полотна должно находиться в пределах указанных на рис. 11 и 12.

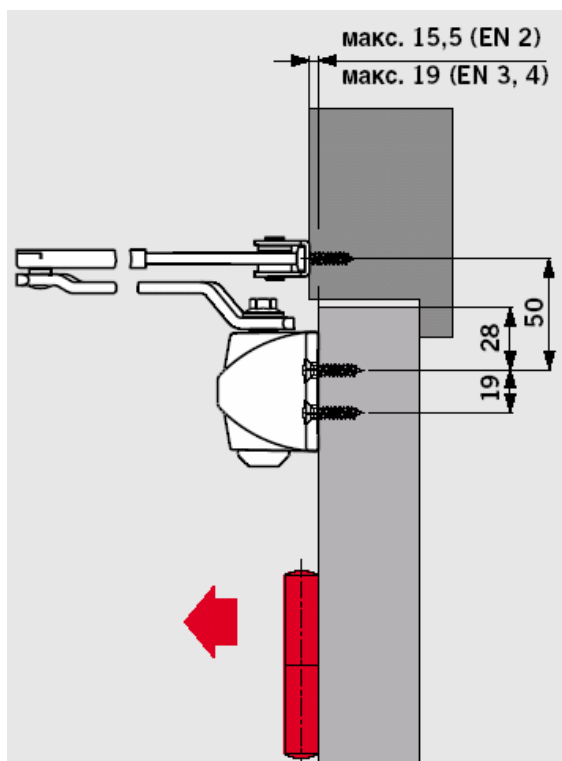


Рис. 11

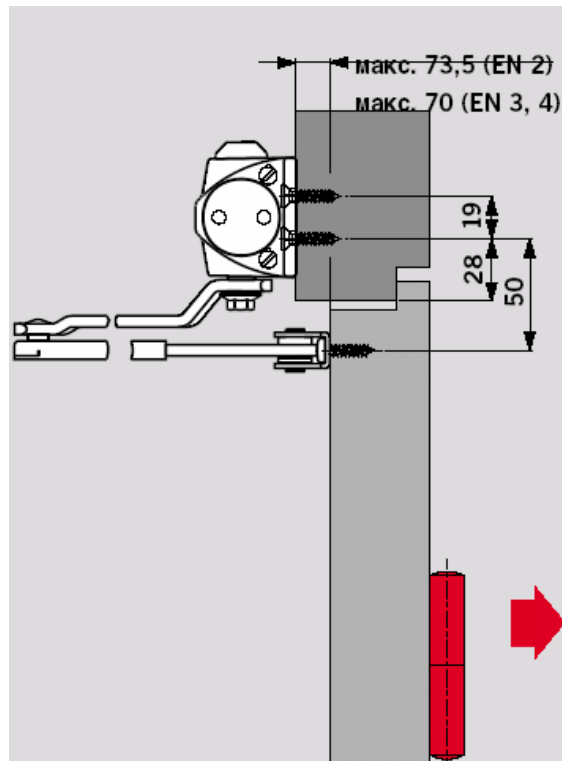


Рис.12

- Расположение внутреннего каркаса двери. Доводчик и его рычаг должны быть надежно закреплены на полотне и раме двери. В случае монтажа на профильные или иные тонкостенные двери необходимо использовать специальные резьбовые втулки;

- Доводчик должен быть установлен на ровную поверхность;
- На наружные двери доводчик должен быть установлен внутри помещения.

2. Нанесите шаблон из монтажной схемы на дверной проём в соответствии с выбранной схемой установки.
3. Сделайте крепежные отверстия для тела и рычага.
4. Установите тело доводчика. Ось складного рычага (шпindel) должна быть смещена к петлям.
5. При помощи плоской отвертки разъедините между собой регулируемый и нерегулируемый рычаги (рис. 13).

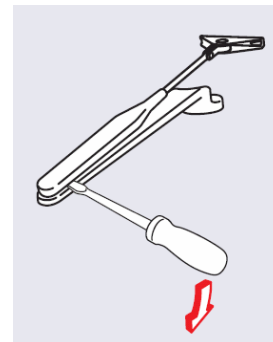
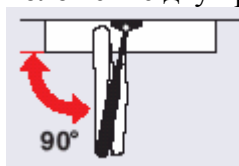
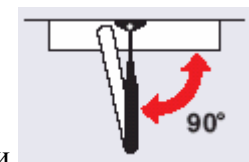


Рис. 13

Закрепите по отдельности нерегулируемый рычаг на оси шпинделя, а регулируемый рычаг на двери или её коробке. Отрегулируйте длину последнего таким образом, чтобы взаимное положение двух рычагов находилось



между двумя крайними положениями



Соедините между собой две части складного рычага.

6. Установите заглушку с обратной стороны шпинделя.
7. С помощью регулировочных клапанов 1 и 2 отрегулируйте скорость закрывания сначала в первом диапазоне (от максимума до 20°), а затем во втором диапазоне (от 20° до 0). Рекомендуемое время полного закрывания двери около 6 сек.

Внимание! Во избежание разгерметизации и выхода из строя доводчика, не допускается извлечение клапанов.

Внимание! Весной и осенью при прохождении среднесуточной температуры рубежа в +5°С требуется сезонная регулировка скорости закрывания доводчика.

Внимание! Не допускается самостоятельная разборка изделия.

Рекомендации по установке

Компания DORMA рекомендует установку стопора для ограничения угла открывания двери (рис. 14).

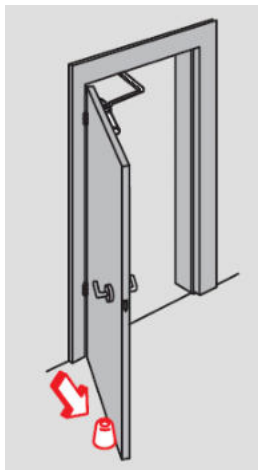


Рис. 14

Гарантии изготовителя

1. Изготовитель гарантирует исправную работу изделия в течение 24 месяцев с даты изготовления. Дата изготовления указана на торце корпуса доводчика со стороны регулировочных клапанов на пробке в виде четырехзначного числа. Первые две цифры обозначают год выпуска, две последние – календарную неделю на которой оно изготовлено. (Рис. 15).
2. Гарантия не распространяется на изделия вышедшие из строя вследствие неправильной установки и/или эксплуатации, изделия имеющие механические повреждения и следы разборки.

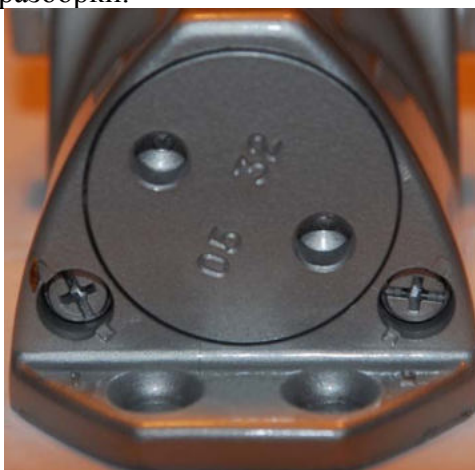


Рис. 15

Производитель оставляет за собой право вносить изменение в конструкцию без уведомления.