

A stylized graphic of a camera lens, composed of several concentric, semi-transparent gray rings of varying thicknesses. The center of the lens is a solid black circle, with a smaller white circle and a light gray circle positioned within it, creating a bokeh effect.

**HiWatch**  
*by HIKVISION*

## **Купольная IP-камера**

Краткое руководство пользователя

## **Краткое руководство пользователя**

### **ВСЕ ПРАВА ЗАЩИЩЕНЫ.**

Вся информация, включая текст, изображения и графики является интеллектуальной собственностью Hikvision Digital Technology Co., Ltd. или ее дочерних компаний (далее Hikvision). Данное руководство пользователя (далее «Руководство») не подлежит воспроизведению, изменению, переводу или распространению, частично или целиком, без предварительного разрешения Hikvision. Hikvision не предоставляет гарантий, заверений, явных или косвенных, касательно данного Руководства, если не предусмотрено иное.

### **О руководстве**

Данное руководство предназначено для **сетевой камеры DS-I122.**

Руководство содержит инструкции для использования и управления продуктом. Изображения, графики и вся другая информация предназначена только для ознакомления. Этот документ может быть изменен без уведомления, в связи с обновлением прошивки и по другим причинам.

Пожалуйста, используйте этот документ под руководством профессионалов.

### **Торговая марка**

**HIKVISION** и другие торговые марки Hikvision и логотипы являются интеллектуальной собственностью Hikvision в различных юрисдикциях. Другие торговые марки и логотипы, содержащиеся в руководстве, являются собственностью их владельцев.

## **Правовая информация**

ДО МАКСИМАЛЬНО ДОПУСТИМОЙ СТЕПЕНИ, РАЗРЕШЕННОЙ ДЕЙСТВУЮЩИМ ЗАКОНОДАТЕЛЬСТВОМ, ПРОДУКТ, АППАРАТУРА, ПРОГРАММНОЕ И АППАРАТНОЕ ОБЕСПЕЧЕНИЕ ПРЕДОСТАВЛЯЕТСЯ «КАК ЕСТЬ», СО ВСЕМИ ОШИБКАМИ И НЕТОЧНОСТЯМИ, NIKVISION НЕ ДАЕТ НИКАКИХ ГАРАНТИЙ, ЯВНЫХ ИЛИ ПОДРАЗУМЕВАЕМЫХ, КАСАТЕЛЬНО УДОВЛЕТВОРИТЕЛЬНОСТИ КАЧЕСТВА, СООТВЕТСТВИЯ УКАЗАННЫМ ЦЕЛЯМ И ОТСУТСТВИЯ НАРУШЕНИЙ СО СТОРОНЫ ТРЕТЬИХ ЛИЦ. НИ NIKVISION, НИ ЕГО ДИРЕКТОРА, НИ СОТРУДНИКИ, ИЛИ ПРЕДСТАВИТЕЛИ НЕ НЕСУТ ОТВЕТСТВЕННОСТИ ПЕРЕД ПОТРЕБИТЕЛЕМ ЗА КАКОЙ-ЛИБО СЛУЧАЙНЫЙ, ИЛИ КОСВЕННЫЙ УЩЕРБ, ВКЛЮЧАЯ, УБЫТКИ ИЗ-ЗА ПОТЕРИ ПРИБЫЛИ, ПЕРЕРЫВА В ДЕЯТЕЛЬНОСТИ ИЛИ ПОТЕРИ ДАННЫХ ИЛИ ДОКУМЕНТАЦИИ В СВЯЗИ С ИСПОЛЬЗОВАНИЕМ ДАННОГО ПРОДУКТА, ДАЖЕ ЕСЛИ NIKVISION БЫЛО ИЗВЕСТНО О ВОЗМОЖНОСТИ ТАКОГО УЩЕРБА.

ОТВЕТСТВЕННОСТЬ ЗА ИСПОЛЬЗОВАНИЕ ПРОДУКТА С ДОСТУПОМ В ИНТЕРНЕТ НЕСЕТ ПОЛЬЗОВАТЕЛЬ; НАША КОМПАНИЯ НЕ НЕСЕТ ОТВЕТСТВЕННОСТИ ЗА НЕНОРМАЛЬНУЮ РАБОТУ ОБОРУДОВАНИЯ, ПОТЕРЮ ИНФОРМАЦИИ И ДРУГИЕ ПОСЛЕДСТВИЯ, ВЫЗВАННЫЕ КИБЕР АТАКАМИ. ВИРУСАМИ ИЛИ ДРУГИМИ ИНТЕРНЕТ РИСКАМИ; ОДНАКО, НАША КОМПАНИЯ ОБЕСПЕЧИВАЕТ СВОЕВРЕМЕННУЮ ТЕХНИЧЕСКУЮ ПОДДЕРЖКУ, ЕСЛИ ЭТО НЕОБХОДИМО.

ЗАКОНЫ, РЕГУЛИРУЮЩИЕ ВИДЕОНАБЛЮДЕНИЕ, ВАРИИРУЮТСЯ В ЗАВИСИМОСТИ ОТ СТРАНЫ. ПОЖАЛУЙСТА, ПРОВЕРЬТЕ ВСЕ СООТВЕТСТВУЮЩИЕ ЗАКОНЫ ВАШЕЙ СТРАНЫ ПЕРЕД

ИСПОЛЬЗОВАНИЕМ ОБОРУДОВАНИЯ. НАША КОМПАНИЯ НЕ НЕСЕТ ОТВЕТСТВЕННОСТИ ЗА ИСПОЛЬЗОВАНИЕ ОБОРУДОВАНИЯ В НЕЗАКОННЫХ ЦЕЛЯХ.

## **Регулирующая информация**

### **Информация о FCC**

**Соответствие FCC:** Это оборудование было проверено и найдено соответствующим регламенту для цифрового устройства применительно к части 15 Правил FCC. Данный регламент разработан для того, чтобы обеспечить достаточную защиту от вредных эффектов, возникающих при использовании оборудования в торговой среде. Это оборудование генерирует, использует, и может излучать радиоволны на разных частотах, создавая помехи для радиосвязи. Использование данного оборудования в жилом районе может вызывать вредный эффект, расходы по устранению которого ложатся на пользователя.

### **Условия FCC**

Это устройство соответствует регламенту для цифрового устройства применительно к части 15 Правил FCC. При работе необходимо выполнение следующих двух условий:

1. Данное устройство не должно создавать вредных помех.
2. Устройство должно выдерживать возможные помехи, включая и те, которые могут привести к выполнению нежелательных операций.

## Соответствие стандартам ЕС



Данный продукт и - если применимо – также и поставляемые принадлежности отмечены знаком "CE" и, следовательно, согласованы с европейскими стандартами, перечисленными под директивой 2006/95/EC для устройств на токе низкого напряжения, директивой 2004/108/EC EMC, директивой 2011/65/EU RoHS.



2012/19/EU (директива WEEE): продукты, отмеченные данным знаком, запрещено выбрасывать в коллекторы несортированного мусора в Европейском союзе. Для надлежащей утилизации верните продукт поставщику при покупке эквивалентного нового оборудования, либо избавьтесь от него в специально предназначенных точках сбора. За дополнительной информацией обратитесь по адресу: [www.recyclethis.info](http://www.recyclethis.info)



2006/66/EC (директива о батареях): Данный продукт содержит батарею, которую запрещено выбрасывать в коллекторы несортированного мусора в Европейском союзе. Подробная информация о батарее изложена в документации продукта. Батарея отмечена данным значком, который может включать наименования, обозначающие содержание кадмия (Cd), Свинец (Pb), или ртуть (Hg). Для надлежащей утилизации возвратите батарею своему поставщику либо избавьтесь от него в специально предназначенных точках сбора. За дополнительной информацией обратитесь по адресу: [www.recyclethis.info](http://www.recyclethis.info)

## Инструкция по технике безопасности

Эта инструкция предназначена для того, чтобы пользователь мог использовать продукт правильно и избежать опасности или причинения вреда имуществу.

Меры предосторожности разделены на "Предупреждения" и "Предостережения".



**Предупреждения:** следуйте данным правилам для предотвращения серьезных травм и смертельных случаев.



**Предостережения:** следуйте мерам предосторожности, чтобы предотвратить возможные повреждения или материальный ущерб.



### Предупреждения

- Тщательная настройка параметров безопасности и всех паролей является обязанностью установщика и/или конечного пользователя.
- Использование продукта должно соответствовать нормам электробезопасности страны и региона. Пожалуйста, обратитесь к техническим спецификациям для получения подробной информации.
- Пожалуйста, используйте адаптер питания, который соответствует стандарту безопасного сверхнизкого напряжения (SELV). Источник питания DC 12В или AC 24В (в зависимости от моделей) должен соответствовать IEC60950-1 и Limited Power Source стандартам.

- Не подключайте несколько устройств к одному блоку питания, перегрузка адаптера может привести к перегреву или возгоранию.
- Убедитесь, что штепсель плотно соединен с разъемом питания. Устройство, установленное на стене или потолке, должно быть надежно закреплено.
- Если из устройства идет дым или доносится шум – отключите питание, извлеките кабель и свяжитесь с сервисным центром.



### Предостережения

- Убедитесь, что напряжение питания соответствует требованиям камеры.
- Не бросайте камеру и не подвергайте ее ударам.
- Не дотрагивайтесь до матрицы пальцами. Если очистка необходима, используйте чистую ткань с небольшим количеством этанола и аккуратно протрите ее. Если камера не будет использоваться в течение длительного периода времени, установите крышку объектива для защиты сенсора от пыли.
- Не направляйте объектив камеры на яркий свет, такой как солнце или лампы накаливания. Яркий свет может вызвать фатальные повреждения камеры.
- Матрица может быть сожжена лазерным лучом, поэтому, когда используется любое лазерное оборудование, убедитесь, что поверхность матрицы не подвергается воздействию лазерного луча.

- Не подвергайте камеру воздействию сильных электромагнитных помех. Рабочая температура окружающей среды должна быть в пределах  $-40^{\circ}\text{C} \sim 60^{\circ}\text{C}$
- Для того, чтобы избежать накопления тепла, необходима хорошая вентиляция рабочей среды.
- Не помещайте камеру в воду и любую другую жидкость.
- Во время транспортировки, камера должна быть упакована в оригинальную упаковку.
- Регулярная замена частей: некоторые части (например, электролитический конденсатор) оборудования должны регулярно заменяться в соответствии с их средним сроком службы. Средний срок службы зависит от рабочей среды и частоты использования, поэтому рекомендуется регулярно проверять работоспособность. Для более подробной информации, пожалуйста, свяжитесь с вашим дилером.
- Неправильное использование или замена батареи может привести к опасности взрыва. Проводите замену на такие же батареи или аналогичные. Утилизируйте использованные батареи в соответствии с инструкциями, предоставленными производителем батарей.
- Если продукт не работает должным образом, обратитесь к дилеру или в ближайший сервисный центр. Не пытайтесь самостоятельно разобрать камеру. (Мы не несем ответственность за проблемы, вызванные несанкционированным ремонтом или техническим обслуживанием.)



## СОДЕРЖАНИЕ

<b>1.</b>	<b>ОПИСАНИЕ ВНЕШНЕГО ВИДА .....</b>	<b>9</b>
<b>2.</b>	<b>УСТАНОВКА.....</b>	<b>11</b>
<b>3.</b>	<b>ПОДКЛЮЧЕНИЕ СЕТЕВОЙ КАМЕРЫ К LAN СЕТИ ...</b>	<b>16</b>
3.1.	Подключение.....	16
3.2.	Активация камеры.....	16
3.2.1.	<i>Активация через веб-браузер.....</i>	<i>17</i>
3.2.2.	<i>Активация через программу SADP .....</i>	<i>18</i>
3.3.	Изменение IP-адреса.....	20
<b>4.</b>	<b>ДОСТУП ЧЕРЕЗ ВЕБ-БРАУЗЕР.....</b>	<b>22</b>

## 1. Описание внешнего вида

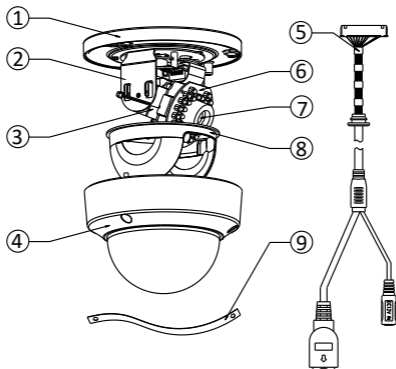


Рисунок 1-1 Купольная камера

Таблица 1-1 Описание

No.	Описание
1	Монтажная платформа
2	Горизонтальное крепление
3	Вертикальное крепление
4	Купол

5	Сетевой кабель/ кабель питания
6	ИК-подсветка
7	Объектив
8	Защитный кожух
9	Трос безопасности



Для сброса настроек до первоначальных (таких как имя пользователя, пароль, IP-адрес, номер порта и т.д.) нажмите на кнопку Reset и держите около 10 секунд до перезагрузки камеры.

## 2. Установка

### *Перед началом:*

- Убедитесь, что устройство находится в хорошем состоянии и все крепежные детали присутствуют.
- Убедитесь, что во время установки все связанное оборудование выключено.
- Проверьте соответствие спецификаций устройства среде установки.
- Во избежание повреждений убедитесь, что источник питания соответствует необходимому напряжению.
- Если продукт не работает должным образом, обратитесь к дилеру или в ближайший сервисный центр. Не разбирайте камеру самостоятельно.
- Убедитесь, что стена достаточно прочная, чтобы выдержать вес в три раза больше камеры.



Для камеры, поддерживающей ИК, Вы должны обратить внимание на следующие меры предосторожности, чтобы предотвратить ИК отражение:

- Пыль или жир на купольной крышке вызовет ИК отражение. Пожалуйста, не снимайте защитную пленку пока установка не будет завершена. Если есть пыль или жир на поверхности купола, почистите его чистой мягкой тканью и изопропиловым спиртом.

- Убедитесь, что нет отражающих поверхностей, находящихся слишком близко к объективу камеры. ИК излучение от камеры может отражаться обратно в объектив вызывая отражения.
- Пенополимерное кольцо вокруг объектива должны быть установлено вплотную к внутренней поверхности купола, чтобы изолировать объектив от ИК светодиодов.

### **Шаги:**

1. Просверлите отверстия на потолке в соответствии с шаблоном.



Рисунок 2-1 Шаблон крепления

2. Ослабьте установочные винты с помощью шестигранного ключа (ключ прилагается), чтобы снять купол.

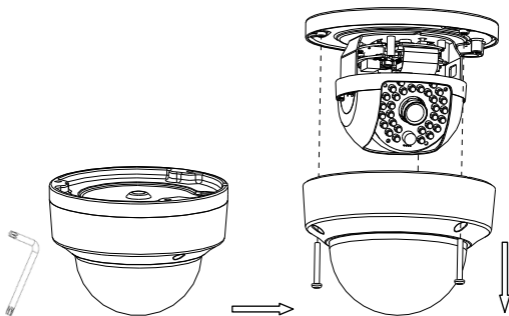


Рисунок 2-2 Удаление купола

3. Закрепите монтажную платформу на потолке с помощью винтов.

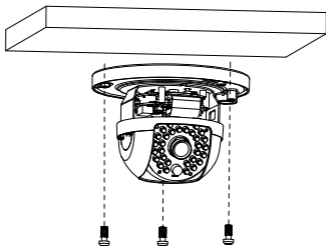


Рисунок 2-3 Закрепление монтажной базы



Если необходимо, вы можете проложить кабели через боковые отверстия монтажной платформы.

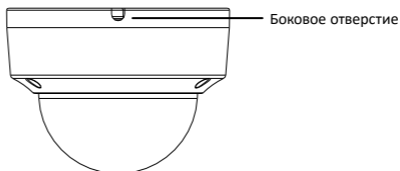


Рисунок 2-4 Боковое отверстие

4. Ослабьте винты фиксирующие наклон, и отрегулируйте положение наклона камеры в диапазоне 65 градусов, и затяните винты.
5. Поворачивайте защитный кожух, чтобы отрегулировать положение панорамирования в диапазоне 180 градусов, пока не получите нужный угол наблюдения.



Так как объектив уже отрегулирован на производстве, Вам необходимо отрегулировать положение панорамирования и наклона, для получения нужного угла видеонаблюдения.

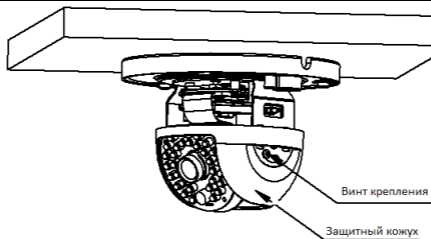


Рисунок 2-5 Регулировка угла наблюдения

6. Установите купол и закрутите винты.

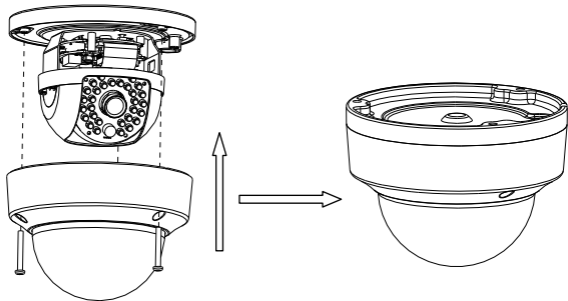


Рисунок 2-6 Установка купола



## 3. Подключение сетевой камеры к LAN сети

### 3.1. Подключение

Пожалуйста, подключите камеру одним из следующих способов.



Рисунок 3-1 Соединение напрямую



Рисунок 3-2 Соединение через коммутатор или роутер

### 3.2. Активация камеры

Перед использованием камеры необходимо активировать камеру, установив сильный пароль.

Доступна активация через веб-браузер, SADP и клиентское программное обеспечение. В качестве примера ниже будет описана процедура активации через веб-браузер и SADP.

### 3.2.1. Активация через веб-браузер

#### Шаги:

1. Включите камеру и подключите ее к сети.
2. Чтобы войти в интерфейс активации введите IP-адрес в адресную строку веб-браузера и нажмите Enter.

#### Примечание:

- По умолчанию IP-адрес: 192.168.1.64.
- При включении DHCP IP-адрес будет получен автоматически. В этом случае активация камеры должна происходить через SADP.

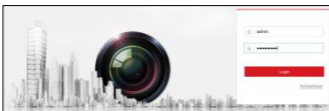


Рисунок 3-3 Интерфейс активации (веб-браузер)

3. Придумайте пароль и введите в поле пароля.



#### **РЕКОМЕНДУЕТСЯ ИСПОЛЬЗОВАТЬ НАДЕЖНЫЙ ПАРОЛЬ**

*Мы рекомендуем Вам создать надежный пароль (используя минимум 8 символов, в том числе не менее трех символов из следующих категорий: прописные буквы, строчные буквы, цифры и специальные символы, для того, чтобы повысить уровень безопасности Вашего продукта. Также мы рекомендуем сбрасывать пароль регулярно, особенно в системе высокого уровня безопасности, сброс пароля ежемесячно или еженедельно лучше защитит Ваш продукт.*

4. Подтвердите пароль.
5. Нажмите **ОК**, чтобы сохранить пароль и войти в интерфейс отображения.

### 3.2.2. Активация через программу SADP

Программа SADP используется для обнаружения устройств в сети, активации камеры и сброса пароля.

Скачайте SADP с официального сайта или найдите установочный файл на прилагаемом диске и установите SADP следуя подсказкам.

***Шаги:***

1. Запустите SAD для поиска устройств в сети.
2. Посмотрите статус, найденных устройств и выберите не активированное устройство.

***Примечание:***

SADP поддерживает активацию группы устройств. За более подробной информацией обратитесь к руководству пользователя программы SADP.

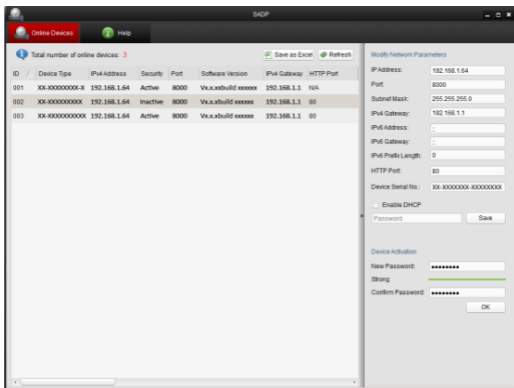


Рисунок 3-4 Интерфейс SADP

3. Придумайте пароль, введите в поле пароля и подтвердите его.



### **РЕКОМЕНДУЕТСЯ ИСПОЛЬЗОВАТЬ НАДЕЖНЫЙ ПАРОЛЬ**

Мы рекомендуем Вам создать надежный пароль (используя минимум 8 символов, в том числе не менее трех символов из следующих категорий: прописные буквы, строчные буквы, цифры и специальные символы, для того, чтобы повысить уровень безопасности Вашего продукта. Также мы рекомендуем сбрасывать пароль регулярно, особенно в системе высокого уровня безопасности, сброс пароля ежемесячно или еженедельно лучше защитит Ваш продукт.

4. Нажмите **ОК**, чтобы сохранить пароль.

### 3.3. Изменение IP-адреса

Для просмотра и настройки камеры через LAN (Local Area Network) подключите IP-камеру в ту же подсеть, что и ПК. Установите программу SADP или клиентское ПО для поиска IP-камер и изменения IP-адреса. В качестве примера ниже будет описана процедура изменения IP-адреса через SADP.

**Шаги:**

1. Запустите программу SADP.
2. Выберите активированное устройство.

**Примечание:**

Если камера не активирована, обратитесь к **разделу 3.2** для активации.

3. Измените IP-адрес устройства в соответствии с подсетью компьютера вручную или включив DHCP.

Modify Network Parameters

IP Address: 192.168.1.64

Port: 8000

Subnet Mask: 255.255.255.0

IPv4 Gateway: 192.168.1.1

IPv6 Address: ..

IPv6 Gateway: ..

IPv6 Prefix Length: 0

HTTP Port: 80

Device Serial No.: XX-XXXXXXX-XXXXXXX

Enable DHCP

Password

Рисунок 3-5 Изменение IP-адреса

4. Введите пароль для завершения изменения IP-адреса.

## 4. Доступ через веб-браузер

**Системные требования:**

**Операционная система:** Microsoft Windows XP SP1 и выше

**ЦПУ:** 2.0 ГГц и выше

**Оперативная память:** 1G и выше.

**Экран:** 1024×768 разрешение и выше

**Веб-браузер:** Internet Explorer 8.0 и выше, Apple Safari 5.0.2 и выше, Mozilla Firefox 5.0 и выше и Google Chrome 18 и выше

**Шаги:**

1. Откройте веб-браузер.
2. В адресную строку введите IP-адрес сетевой камеры и нажмите клавишу Enter для отображения интерфейса входа.

**Примечание:**

- По умолчанию IP-адрес: 192.168.1.64.
  - При включенном DHCP IP-адрес будет получен автоматически. В этом случае активация камеры должна происходить через SADP. Если камера не активирована, обратитесь к **разделу 3.2** для активации.
3. Введите имя пользователя и пароль.

**Примечание:**

- IP-адрес будет заблокирован, если пользователь-администратор введет неверный пароль 7 раз (пользователь-оператор 5 раз).
4. Нажмите **Login(Вход)**.

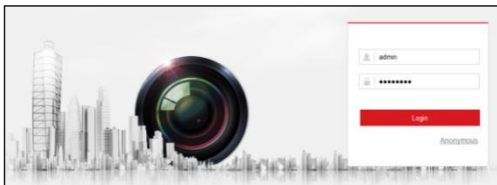


Рисунок 4-1 Интерфейс входа

5. Перед просмотром видео и управлением камерой установите плагин. Следуйте следующим шагам, чтобы установить плагин.

**Примечание:**

Для окончания установки плагина необходимо перезапустить браузер.



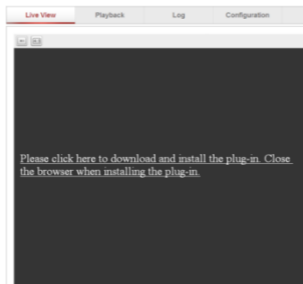


Рисунок 4-2 Загрузка плагина

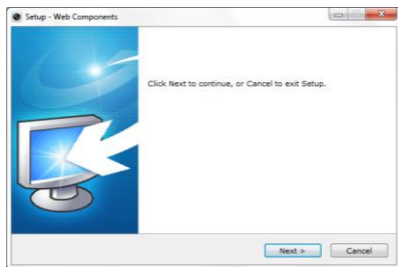


Рисунок 4-3 Установка плагина (1)

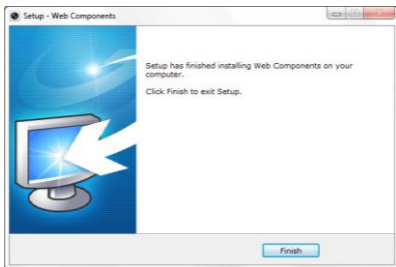


Рисунок 4-4 Установка плагина (2)

6. Откройте браузер после установки браузера и повторите шаги 2-4 для входа.

