

КОСОМ®

МЕТАЛЛИЧЕСКАЯ МИНИ ВЫЗЫВНАЯ ПАНЕЛЬ

КС-МВ20 / КС-МС20 Инструкция по установке и эксплуатации

◆ Особенности

- ▶ Вызов и связь с монитором

Спасибо за приобретение
нашего изделия.
Внимательно прочитайте
инструкцию перед
работой с изделием и
сохраните ее
для последующих
ссылок



КОСОМ CO.,LTD.

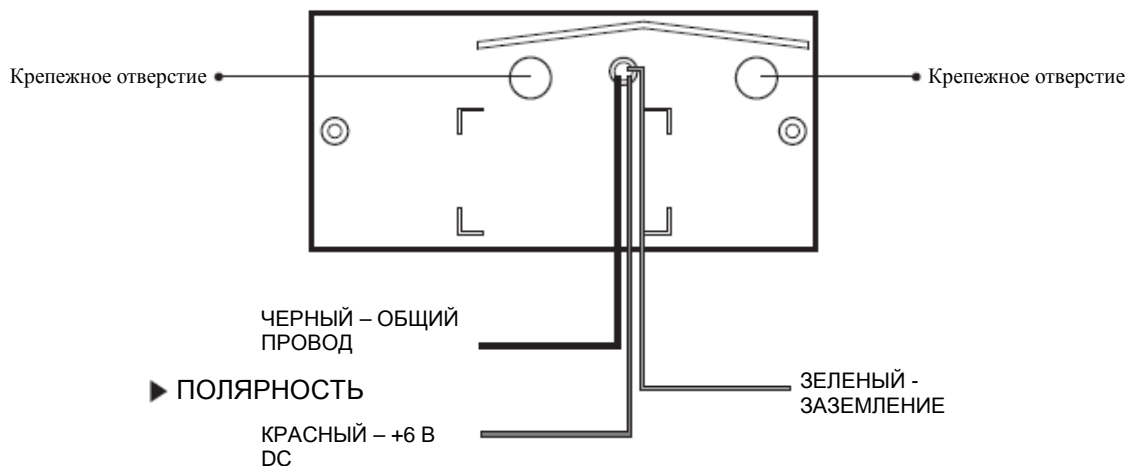
Названия компонентов

Mini Metal Door Panel KC-MD10

▶ ВИД СПЕРЕДИ



▶ ВИД СЗАДИ

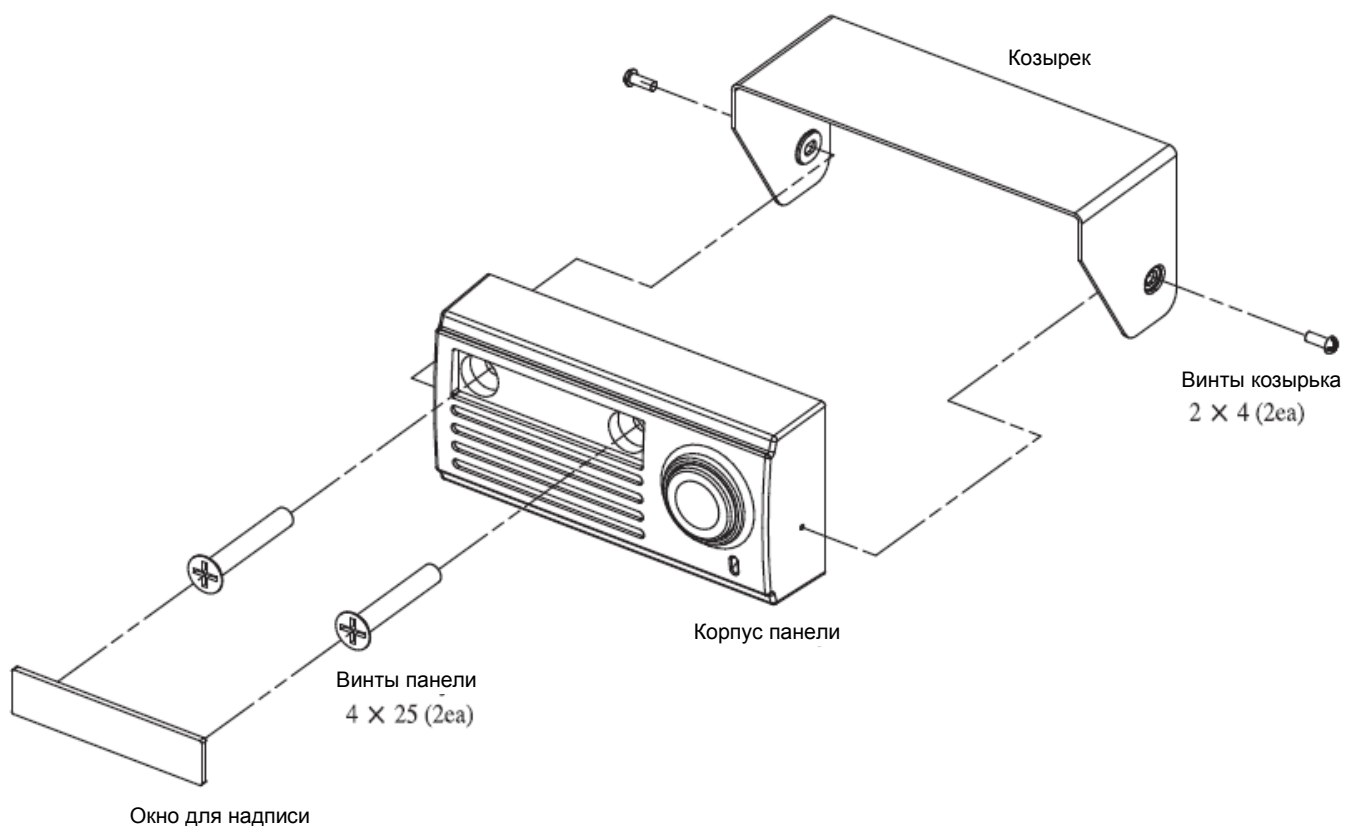


Характеристики

KC-MD10		
МЕТАЛЛИЧЕСКАЯ МИНИ ВЫЗЫВАЮЩАЯ ПАНЕЛЬ	Питание	6 В В DC (питание от трубки)
	Потребление	Не более 120 мВт (работа)
	Рабочая температура	-10 +50 град.С
	Размеры	78 x 39 x 20 мм
	Максимальная дальность связи	50 м (4 провода 0,65 мм)

Установка

■ Металлическая мини панель KC-MD10



ЗАМЕЧАНИЯ

1. Не роняйте изделие и не подвергайте его сильным ударам.
2. Избегайте мест установки с высокими или низкими температурами, высокой влажностью или сильным прямым солнечным освещением.

Гарантия



➤ Для послепродажного обслуживания, будьте готовы сообщить следующую информацию:

1. Название изделия
2. Серийный номер модели
3. Примерные проблемы
4. Ваш адрес и номер телефона для контактов.

Гарантийный талон

ИЗДЕЛИЕ	
МОДЕЛЬ	
ДАТА ПРИОБРЕТЕНИЯ	
СРОК ГАРАНТИИ	
АДРЕС СЕРВИСА	

➤ **Правила гарантийного обслуживания**

1. Это изделие произведено при строгом контроле качества и технологических процессов производства
2. Если изделие выходит из строя при правильном использовании, в результате дефекта производства, производитель заменяет его в течение одного года после приобретения, бесплатно.
3. Следующие случаи требуют оплаты, даже во время гарантийного срока:
 - Повреждение во время транспортировки или небрежного обращения с изделием пользователем
 - Повреждение, вызванное самостоятельным ремонтом или модификацией
 - Повреждение, вызванное природными явлениями или несоответствием питания указанным нормам.

KOCOM CO.,LTD.

<http://www.kocom.com>

E-mail : export@kocom.co.kr

Настоящая инструкция актуальна на указанную дату. Производитель оставляет за собой право вносить изменения в характеристики без предварительного уведомления, для повышения функциональности и качества изделия.

KC-MD10	05.09
---------	-------

