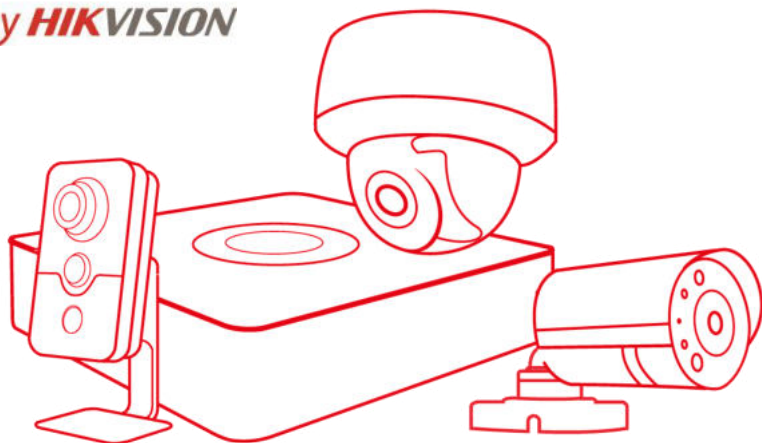


**HiWatch**  
by **HIKVISION**



## Паспорт изделия

**DS-I214(B)**

Компактная IP-видеокамера  
с ИК-подсветкой до 10 м

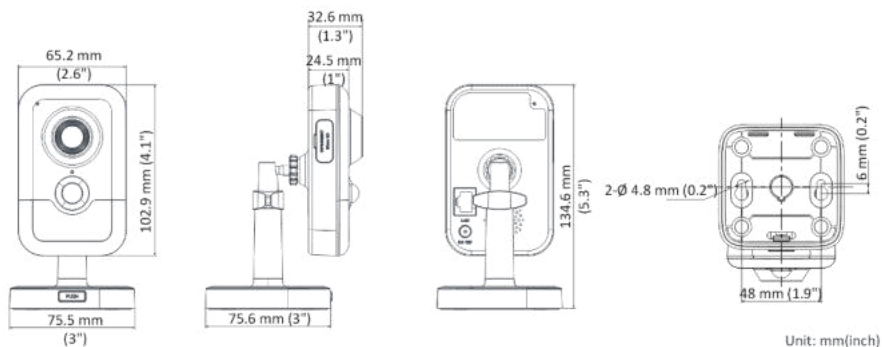
# DS-I214(B)



## Ключевые особенности:

- Разрешение 2 Мп
- ИК-подсветка до 10 м
- Встроенные микрофон и динамик
- Слот для карты памяти до 256 Гб
- Н.265, Н.265+, Н.264, Н.264+

## Размеры



\*Изображения и спецификации могут быть изменены без дополнительного уведомления.

\*За подробной информацией обращайтесь к вашему персональному менеджеру

## Спецификации

DS-I214(B)	
<b>Камера</b>	
Матрица	1/2.7" Progressive scan CMOS
Чувствительность	0,028 лк @ (F2.0, AGC вкл.), 0 лк с вкл. ИК
Скорость электронного затвора	1/3 с ~ 1/100 000 с
Поддержка медленного затвора	Есть
Режим «День/ночь»	Механический ИК-фильтр с автопереключением
WDR	Цифровой WDR
Регулировка угла установки	Поворот: 0° — 360°, наклон: 0° — 90°, вращение: 0° — 360°
<b>Объектив</b>	
Тип объектива	Фиксированный, F2.0
Фокусное расстояние	2 мм, 2,8 мм, 4 мм
Крепление объектива	M12
Угол обзора объектива	2 мм: горизонтальный — 132°, вертикальный — 77°, диагональный — 153° 2,8 мм: горизонтальный — 107°, вертикальный — 57°, диагональный — 126° 4 мм: горизонтальный — 85°, вертикальный — 45°, диагональный — 101°
<b>ИК-подсветка</b>	
Расстояние подсветки	До 10 м
Длина волны	850 нм
<b>PIR-датчик</b>	
Угол	Горизонтальный: 90°, вертикальный: 80°
Радиус	10 м
<b>Изображение</b>	
Максимальное разрешение	1920 × 1080
Основной поток	50 Гц: 25 к/с (1920 × 1080, 1280 × 720) 60 Гц: 30 к/с (1920 × 1080, 1280 × 720)
Дополнительный поток	50 Гц: 25 к/с (640 × 360) 60 Гц: 30 к/с (640 × 360)
Сжатие видео	Основной поток: H.265+/H.264+/H.265/H.264 Дополнительный поток: H.265/H.264/MJPEG
Профиль H.264	Baseline Profile/Main Profile
Профиль H.264	Main Profile
Битрейт видео	32 Кбит/с — 8 Мбит/с
<b>Аудио</b>	

Сжатие аудио	G.711/G.722.1/G.726/MP2L2/PCM
Битрейт аудио	64 Кбит/с (G.711) / 16 Кбит/с (G.722.1) / 16 Кбит/с (G.726) / 32–160 Кбит/с (MP2L2)
Фильтр внешних шумов	Есть
Частота дискретизации аудио	8 кГц / 16 кГц
<b>Smart-видеоаналитика</b>	
События	Обнаружение движения, саботажа, исключений (разрыв сети, конфликт IP-адресов, несанкционированный доступ, заполнение или ошибка HDD)
Метод коммуникации	Загрузка на FTP / NAS / карту памяти, уведомление центра безопасности, включение записи, включение фотофиксации, звуковое предупреждение
<b>Изображение</b>	
Улучшение изображения	DWDR, BLC, HLC, 3D DNR
Настройки изображения	Насыщенность, резкость, контраст, яркость, усиление и баланс белого настраивается через клиентское ПО или веб-браузер
Переключение режима «День / ночь»	День, ночь, по расписанию
Соотношение «Сигнал / шум»	> 50 дБ
<b>Сеть</b>	
Сетевое хранение	Карта microSD/SDHC/SDXC до 256 Гб, ANR, NAS (NFS, SMB / CIFS)
Протоколы	TCP/IP, ICMP, DHCP, DNS, DDNS, RTP, RTSP, NTP, UPnP, SMTP, IGMP, IPv6, UDP, QoS, Bonjour
API	ONVIF (PROFILE S, PROFILE G), ISAPI, SDK
Безопасность	Защита паролем, сложный пароль, фильтр IP-адресов, водяные знаки, шифрование HTTPS, базовая и дайджест-аутентификация HTTP / HTTPS, WSSE, дайджест-аутентификация для ONVIF, аутентификация 802.1X (EAP-MD5)
Одновременный просмотр в реальном времени	До 6 каналов
Пользователь / хост	До 32 пользователей, 3 уровня: администратор, оператор, пользователь
Клиент	iVMS-4200, Hik-Connect, iVMS-4500, iVMS-5200
Веб-браузер	IE8+, Chrome 31.0-44, Firefox30.0-51, Safari8.0+
<b>Интерфейсы</b>	
Сетевой интерфейс	1 RJ45 10 / 100 Мбит/с адаптивный Ethernet
Аудио	1 вход (встроенный микрофон), 1 выход (встроенный динамик)
Локальное хранилище	Слот для microSD/SDHC/SDXC до 256Гб
<b>Основное</b>	
Общие функции	Коридорный режим, зеркалирование, защита паролем, маска конфиденциальности, флеш-лог
Сброс	Кнопка на корпусе, веб-браузер, клиентское ПО
Питание	DC 12 В ± 25 % / PoE (802.3af)

Потребляемая мощность	DC 12 В: 5 Вт макс. PoE: 6 Вт макс.
Рабочие условия	-10°C — 40°C, влажность 95% или меньше (без конденсата)
Материал корпуса	Пластик
Габариты	Камера: 102,9 x 65,2 x 32,6 мм Коробка: 150 x 125 x 99 мм
Масса	Нетто: приблизительно 120 г Брутто: приблизительно 380 г

## Правила эксплуатации

1. Устройство должно эксплуатироваться в условиях, обеспечивающих возможность работы системы охлаждения. Во избежание перегрева и выхода прибора из строя не допускается размещение рядом с источниками теплового излучения, использование в замкнутых пространствах (ящик, глухой шкаф и т.п.). Рабочий диапазон температур от -10 до +40 (°C)
2. Все подключения должны осуществляться при отключенном электропитании.
3. Запрещена подача на входы устройства сигналов, не предусмотренных назначением этих входов – это может привести к выходу устройства из строя.
4. Не допускается воздействие на устройство температуры свыше +45(°C), источников электромагнитных излучений, активных химических соединений, электрического тока, а также дыма, пара и других факторов, способствующих порче устройства. Не допускается воздействие прямых солнечных лучей непосредственно на матрицу видеокамеры.
5. Конфигурирование устройства лицом, не имеющим соответствующей компетенции, может привести к некорректной работе, сбоям в работе, а также к выходу устройства из строя.
6. Не допускаются падения и сильная тряска устройства.
7. Рекомендуется использование источника бесперебойного питания, во избежание воздействия скачков напряжения или нештатного отключения устройства.

**Для получения информации об установке и включении устройства, пожалуйста, обратитесь к Краткому руководству пользователя этого устройства.**