

EZ-IPC-B2B20-ZS

2Мп вариофокальная цилиндрическая сетевая видеокамера с ИК-подсветкой



- 2 Мп, матрица 1/2.7" CMOS, работа при низкой освещенности, высокое разрешение изображений
- Выход 2 Мп (1920 × 1080) @25/30 к/с
- Кодек H.265, высокая степень сжатия, ультранизкий битрейт
- Встроенная светодиодная ИК-подсветка, макс. дальность ИК-подсветки: 40 м
- ROI, SMART H.264/H.265, гибкое кодирование подходит для различных полос пропускания и условий хранения
- Поворот изображения, DWDR, 3D DNR, HLC, BLC, цифровые водяные знаки, подходит для различных сцен видеонаблюдения
- Обнаружение нарушений: обнаружение движения, закрытие объектива, отсутствие SD-карты, нет места на SD-карте, ошибка SD-карты, отключение от сети, конфликт IP-адресов, несанкционированный доступ, детекция напряжения
- Поддержка карты памяти SD до 256 Гб
- Поддержка питания DC 12 В/PoE
- Класс защиты IP67



Обзор системы

Благодаря простоте установки, простоте в эксплуатации и высокому соотношению производительности и стоимости, камера EZIP серии Entry применима для небольших и средних сцен, таких как жилые площади/дома, небольшие розничные магазины и другие малые и средние предприятия.

Функции

Smart (H.265+ & H.264+)

Благодаря усовершенствованному алгоритму адаптивного управления сценой, технология интеллектуального кодирования EZIP реализует более высокую эффективность кодирования, чем H.265 и H.264, обеспечивает высококачественное видео и снижает стоимость расходов на хранение и передачу.

Обнаружение движения (Motion Detection)

Когда на изображении мониторинга появляются движущиеся объекты, технология Обнаружение движения EZIP (Общая) активизирует сигнал тревоги или запускает запись.

Переверот изображения (Image Flip)

Для узких и длинных сцен технология переверота изображения EZIP переворачивает изображение на 90°/180°/270°, обеспечивая лучшее наблюдение в режиме вращения.

Умная ИК-подсветка (Smart IR)

Технология EZIP Умная ИК-подсветка позволяет демонстрировать изображение в условиях низкой освещенности или полной темноты. В зависимости от расстояния до цели камера автоматически регулирует интенсивность инфракрасных светодиодов для отображения деталей движущейся цели.

Защита (IP67, широкий диапазон напряжений)

IP67: камера прошла серию строгих испытаний на стойкость к воздействию влаги и пыли. Она имеет пылезащитную функцию и продолжает нормально работать после 30-минутного погружения в воду на глубину 1 м.
Широкий диапазон напряжений: поддерживая ± 30 % допустимого отклонения входного напряжения (широкий диапазон напряжений), камера приспособлена к условиям уличной среды с неустойчивым напряжением тока.

Технические характеристики

Видеокамера

Матрица	1/2.7" 2Mn progressive
Разрешение	CMOS 1920 (Г) × 1080 (В)
ROM	16 Мб
RAM	64 Мб
Система сканирования	Прогрессивная
Скорость электронного затвора	Авто/вручную, 1/3 с – 1/100000 с
Чувствительность	0,008 лк @ F1.7
Дальность ИК-подсветки	50 м
Управление ИК-подсветкой	Авто/вручную
Модуль ИК-подсветки	2
Настройка по осям	По горизонтали: 0°–360° По вертикали: 0°–90° Вращение: 0°–360°

Объектив

Тип объектива	Моторизованный вариофокальный				
Тип крепления	ф14				
Фокусное расстояние	2,8 мм – 12 мм				
Макс. апертура	F1.7				
Угол обзора	По горизонтали: 106°–33° По вертикали: 56°–19° По диагонали: 127°–38°				
Тип апертуры	Фиксированная апертура				
Мин. расстояние до объекта	0,8 м				
Дистанции DORI	Объектив	Обнаруж.	Наблюд.	Распозн.	Идентиф.
	W	44,0 м	17,6 м	8,8 м	4,4 м
	T	153,1 м	61,2 м	30,6 м	15,3 м

Видео

Сжатие видеосигнала	H.265; H.264;; H.264H; H.264B; MJPEG
Смарт-кодек	Да
Частота кадров	Основной поток: 1920 × 1080 (1 к/с – 25/30 к/с) Дополнительный поток: 704 × 576 (1 к/с – 25 к/с) 704 × 480 (1 к/с – 30 к/с)
Потоки	2 потока
Разрешение	1080p (1920 × 1080); 1.3M (1280 × 960); 720p (1280 × 720); D1 (704 × 576/ 704 × 480); VGA (640 × 480); CIF (352 × 288/352 × 240)

Управление битрейтом	CBR; VBR H.264: 32 Кбит/с – 6144 К бит/с H.265: 12 Кбит/с – 7424 Кбит/с
Видеобитрейт	
Режим "День/ночь"	Авто (ICR)/ цвет / Ч/Б
Компенсация заднего света	Да
Компенсация яркой засветки	Да
Широкий динамический диапазон	DWDR
Баланс белого	Авто/натуральный/уличный фонарь/улица/вручную/по регионам
Усиление сигнала	Авто/вручную
Шумоподавление	3D DNR
Обнаружение движения	Да (4 зоны, прямоугольник)
Область интереса (RoI)	Да (4 зоны)
Интеллектуальная ИК-подсветка	Да
Поворот изображения	0°/90°/180°/270° (поддержка 90°/270° при разрешении 1920 × 1080)
Зеркалирование	Да
Приватные зоны	4 зоны

Сеть

Сеть	RJ-45 (10/100 Base-T)
Протоколы	HTTP; HTTPS; IPv4; IPv6; TCP; UDP; ARP; RTP; RTSP; SMTP; FTP; DHCP; DNS; NTP; Multicast;
Совместимость	ONVIF (профиль S); CGI; Genetec; P2P
Макс. число подключений	6
Локальное хранение	Облако Dahua; FTP; карта памяти Micro SD (поддержка до 256 Гб);
Веб-интерфейс	IE Chrome Firefox
Программное обеспечение	Smart PSS; DSS; DMSS
Мобильные платформы	IOS; Android

Сертификаты

Сертификаты	CE-LVD: EN60950-1 CE-EMC: Директива об электромагнитной совместимости 2014/30/EU FCC: 47 CFR FCC, часть 15, подраздел B
-------------	---

Электропитание

Питание	DC 12 В/POE (802.3af)
Потребляемая мощность	< 6,2 Вт

Условия эксплуатации

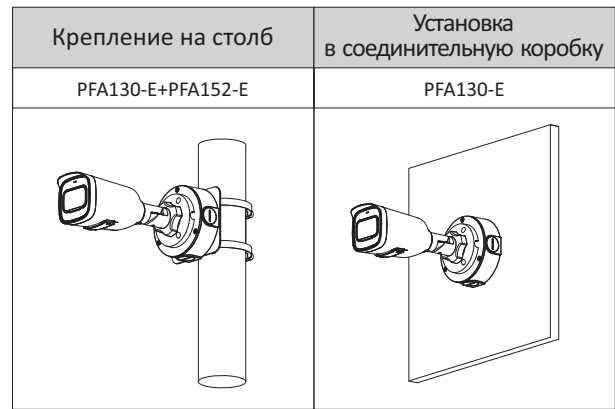
Рабочие условия	-30°C – +60°C/относительная влажность ≤ 95 %
Температура хранения	-40°C – +60°C
Класс защиты	IP67

Конструкция

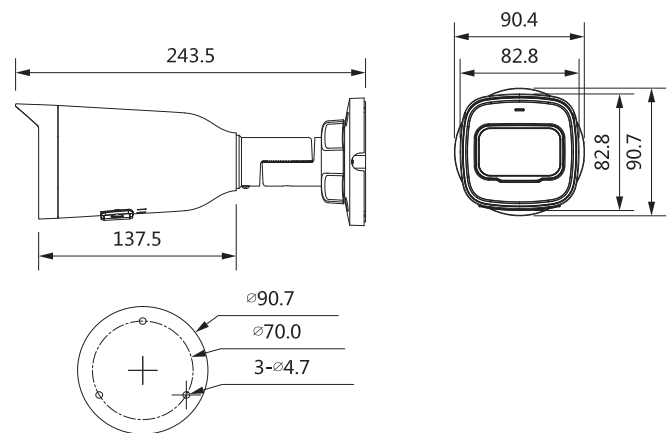
Корпус	Металл + пластик
Размеры	243,5 мм × Ф90,7 мм
Вес нетто	0,44 кг
Вес брутто	0,69 кг

Информация для заказа

Тип	Номер детали	Описание
4Мп видеокамера	EZ-IPC-B2B20P-ZS-2812	2Мп вариофокальная цилиндрическая сетевая видеокамера с ИК-подсветкой, PAL
	EZ-IPC-B2B20N-ZS-2812	2Мп вариофокальная цилиндрическая сетевая видеокамера с ИК-подсветкой, NTSC
Аксессуары (опционально)	PFA130-E	Соединительная коробка
	PFA152-E	Крепление на столб
	PFM321D	DC12V1A Адаптер питания
	LR1002-1ET/1EC	Однопортовый Ethernet расширитель с большой дальностью связи через коаксиальный кабель
	PFM900-E	Интегрированный тестер крепления
	PFM114	SD-карта на базе TLC



Размеры (мм)



Аксессуары

Опционально:



PFA130-E
Соединительная
коробка



PFA152-E
Крепление
на столб



PFM321D
DC12V1A
Адаптер
питания



LR1002-1ET/1EC
Однопортовый Ethernet
расширитель с большой
дальностью связи через
коаксиальный кабель



PFM900-E
Интегрированный
тестер крепления



PFM114
SD-карта
на базе TLC