

IPC-HDBW3241EP-AS

Купольная IP-видеокамера



Wiz Sense

Линейка WizSense, разработанная Dahua Technology включает в себя продукты и решения, в которых реализован искусственный интеллект на отдельном процессоре с алгоритмами глубокого обучения. WizSense делает акцент на распознавании таких классов объектов, как люди и транспорт, позволяя быстро реагировать именно на них. Благодаря передовым технологиям Dahua эта линейка предлагает интеллектуальные и вместе с тем простые и универсальные продукты и решения.

Обзор серии

Серия IP-видеокамер Dahua WizSense 3 использует усовершенствованные алгоритмы глубокого обучения для таких интеллектуальных функций, как охрана периметра и детектор движения SMD Plus. В то же время реализованная в этой серии технология Starlight обеспечивает высокое качество изображения в условиях низкой освещенности.

Функции

SMD Plus

Интеллектуальный детектор движения SMD Plus умеет эффективно классифицировать такие объекты на наблюдаемой сцене, как люди и автомобили. Детектор отфильтровывает ложные тревоги, вызванные объектами, которые не представляют интереса, что позволяет обеспечить эффективную и точную тревожную сигнализацию.

Оптимизированные кодеки

Благодаря усовершенствованному алгоритму управления скоростью передачи данных с автоматической адаптацией к сцене технология интеллектуального кодирования Dahua обеспечивает более эффективное сжатие, чем стандарты H.265 и H.264, и высокое качество видео, а также снижает стоимость расходов на хранение и передачу.

Охрана периметра

Благодаря алгоритмам глубокого обучения функция охраны периметра способна с высокой точностью отличать людей и транспортные средства от других движущихся объектов. В зонах ограниченного доступа (например, пешеходная зона и зона дорожного движения) за счет такой классификации объектов значительно сократилось количество ложных тревог интеллектуальных детекторов пересечения линии и контроля области.

- 2 Мп, КМОП-матрица 1/2.8", высокая чувствительность, высокое разрешение
- Максимальный видеопоток 2 Мп (1920×1080) @ 25 к/с
- H.265, высокая степень сжатия
- Максимальная дальность ИК-подсветки 50 м
- RoI, H.265+, H.264+, гибкая настройка сжатия под различные требования к передаче и хранению данных
- Поворот изображения, WDR, "день/ночь", 3D DNR, HLC, BLC, водяные знаки, гибкость применения для различных сценариев
- Интеллектуальные функции контроля зоны и пересечения линии (классификация на людей и транспорт и высокая точность)
- Обнаружение аномалий (движение, закрытие объектива, изменение сцены, звук; отсутствие, заполнение или ошибка SD-карты; сбой сети, конфликт IP-адресов, несанкционированный доступ; изменение напряжения)
- 1 тревожный вход, 1 тревожный выход, 1 аудиовход, 1 аудиовыход, MicroSD до 256 Гбайт
- Питание 12 В (DC), PoE
- Класс защиты IP67, IK10
- Детектор движения SMD Plus



Технология Starlight

Разработанная компанией Dahua технология Starlight предназначена для получения четкого цветного изображения при недостаточном освещении. Даже при минимальных уровнях освещенности эта технология гарантирует хорошее качество изображения.

Кибербезопасность

IP-видеокамеры Dahua поддерживают ряд ключевых технологий кибербезопасности, такие как безопасные аутентификация и авторизация, контроль доступа, доверенная защита, шифрование данных при передаче и хранении, что значительно повышает уровень безопасности данных и информационной защищенности устройств и предотвращает их заражение вредоносными программами.

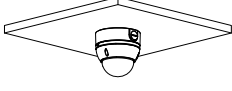
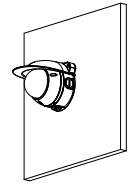
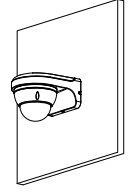
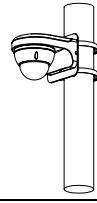
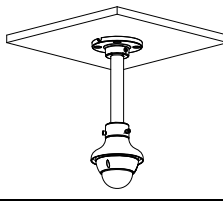
Защита (IP67, IK10, широкий диапазон напряжений)

IP67: Видеокамера прошла серию строгих испытаний на стойкость к воздействию влаги и пыли и способна работать 30 минут при погружении в воду на глубину 1 м.

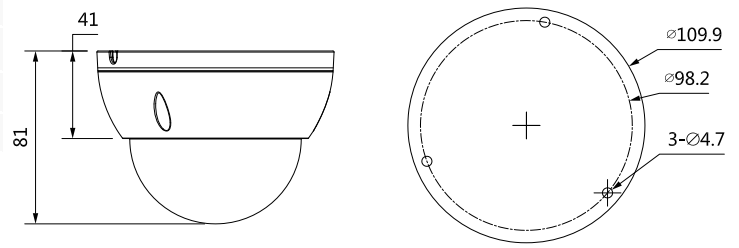
IK10: Корпус видеокамеры выдерживает более 5 ударов груза массой 5 кг, падающего с высоты 40 см (энергия удара 20 Дж).

Широкий диапазон напряжений: Для входного напряжения видеокамеры допустимо отклонение $\pm 30\%$, благодаря чему она хорошо подходит для уличного применения с нестабильными условиями электропитания.

Технические характеристики					
Камера					
Матрица	1/2.8" КМОП, 2 Мп				
Эффективные пиксели (ГхВ)	1920x1080				
ПЗУ	128 Мбайт				
ОЗУ	256 Мбайт				
Развертка	Прогрессивная				
Электронный затвор	Авто, вручную (1/3 с ~ 1/100000 с)				
Чувствительность	0.002 лк (цвет, F1.6, 30 IRE)				
	0.0002 лк (ч/б, F1.6, 30 IRE)				
	0 лк (ИК-подсветка)				
Сигнал / шум	>56 дБ				
Дальность подсветки	≤50 м				
Управление подсветкой	Авто, вручную				
Модуль подсветки	3 ИК-диода				
Настройка по осям	Поворот: 0° ~ 355°				
	Наклон: 0° ~ 65°				
	Вращение: 0° ~ 355°				
Объектив					
Тип	Фиксированный				
Тип крепления	Встроенный (M12)				
Фокусное расстояние	2.8 мм / 3.6 мм / 6 мм				
Диафрагма	F1.6				
Поле зрения	Горизонталь: 106° / 87° / 54°				
	Вертикаль: 57° / 46° / 29°				
	Диагональ: 126° / 104° / 63°				
Управление диафрагмой	Нет				
Минимальная дистанция фокусировки	0.6 м / 1.2 м / 2.5 м				
Дистанция О.Н.Р.И. (DORI)	Обнаружение	Наблюдение	Распознавание	Идентификация	
	Для фокусного расстояния 2.8 мм				
	38.6 м	15.4 м	7.7 м	3.9 м	
	Для фокусного расстояния 3.6 мм				
	55.2 м	22.1 м	11 м	5.5 м	
	Для фокусного расстояния 6 мм				
	82.8 м	33.1 м	16.6 м	8.3 м	
	Профессиональная видеоаналитика				
	Охрана периметра	Детектор пересечения линии, контроль зоны (с классификацией на людей и транспорт)			
	Интеллектуальный поиск	Работает совместно с интеллектуальными IP-видеорегистраторами для осуществления детализированного интеллектуального поиска, получения событий и привязки событий к видео			
Видео					
Сжатие видео	H.265, H.264 (Base, Main, High), MJPEG (на дополнительном потоке)				
Оптимизированные кодеки	H.265+, H.264+				
Частота кадров	Основной поток: 1920x1080 @ 1 к/с ~ 25 к/с				
	Дополнительный поток 1: 704x576 @ 1 к/с ~ 25 к/с				
	Дополнительный поток 2: 1280x720 @ 1 к/с ~ 25 к/с				
Количество потоков	3				
Форматы кадра	1080p (1920x1080), 960p (1280x960), 720p (1280x720), D1 (704x576), VGA (640x480), CIF (352x288)				
Контроль видеопотока	CBR, VBR				
Размер видеопотока	H.264: 3 Кбит/с ~ 8192 Кбит/с				
	H.265: 3 Кбит/с ~ 8192 Кбит/с				
Режим "день/ночь"	Переключение ИК-фильтра (авто, вручную)				
Компенсация фоновой засветки	BLC, HLC				
Широкий динамический диапазон	WDR (120 дБ)				
Баланс белого	Авто, естественный, уличное освещение, уличный, вручную, зональный				
Усиление сигнала	Авто, вручную				
Шумоподавление	3D DNR				
Обнаружение движения	Есть (4 зоны)				
Зоны интереса (RoI)	Есть (4 зоны)				
Интеллектуальная подсветка	Есть				
Поворот изображения	90°, 180°, 270°				
Зеркалирование	Есть				
Приватные зоны	Есть (4 зоны)				
Аудио					
Сжатие аудио	G.711a, G.711mu, G.726				
Сигнализация					
Тревожные события	Отсутствие SD-карты, заполнение SD-карты, ошибка SD-карты, уменьшение срока службы SD-карты, сбой сети, конфликт IP-адресов, несанкционированный доступ, изменение напряжения, ошибка безопасности, обнаружение движения, закрытие объектива, изменение сцены, изменение интенсивности, пересечение линии, вход в зону, тревога SMD				
Сеть					
Ethernet	RJ-45 (10 Мбит/с, 100 Мбит/с)				
Протоколы	ARP, DDNS, DHCP, DNS, FTP, HTTP, ICMP, IGMP, IPv4, IPv6, Multicast, NFS, NTP, PPPoE, QoS, RTP, RTMP, RTP, RTSP, SFTP, SMTP, SNMP, TCP, UDP, UPnP				
Безопасность	Шифрование видео, шифрование прошивки, шифрование конфигурации, дайджест-аутентификация, WSSE, блокировка учетной записи, журналы безопасности, фильтрация IP-адресов и MAC-адресов, генерация и импорт сертификатов X.509, системный журнал, HTTPS, 802.1X, доверенная загрузка, доверенное выполнение, доверенное обновление				
Совместимость	ONVIF (S, G, T), CGI, P2P, Milestone, Genetec				
SDK и API	Есть				
Адаптация к сцене	Есть				
Максимальное число подключений	20 (суммарный поток 64 Мбит/с)				
Периферийное хранение	FTP, SFTP, MicroSD (≤256 Гбайт), NAS				
Веб-клиенты	Internet Explorer 8, 9, 11, Google Chrome, FireFox				
Клиенты	Smart PSS, DSS, DMSS				
Мобильные клиенты	iOS, Android				
Сертификация					
Сертификаты	EN62368-1 (низковольтное оборудование EC) Directive 2014/30/EU (ЭМС EC) 47 CFR FCC Part 15 Subpart B (ЭМС FCC) UL60950-1 CAN/CSA C22.2 No.60950-1-07 (безопасность UL/cUL)				
Интерфейсы					
Аудиовходы	1 RCA				
Аудиовыходы	1 RCA				
Тревожные входы	1 (3 В ~ 5 В (DC), 5 мА)				
Тревожные выходы	1 (12 В (DC), 300 мА)				
Электропитание					
Питание	12 В (DC), PoE (802.3af)				
Потребляемая мощность	≤6.9 Вт				
Условия эксплуатации					
Рабочая температура	-40°C ~ +60°C				
Рабочая влажность	≤95%				
Температура хранения	-40°C ~ +60°C				
Защита	IP67, IK10				
Физические параметры					
Материал корпуса	Металл				
Размеры	Ø 109.9 мм × 81 мм				
Масса	Нетто: 0.378 кг				
	Брутто: 0.523 кг				

Информация для заказа			Монтаж на коробку	Монтаж на стену	Монтаж на стену
Тип	Артикул	Описание	PFA136	PFA136 + PFA200W	PFB203W
IP-видеокамера	DH-IPC-HDBW3241EP-AS-0280B	Купольная IP-видеокамера WizSense с разрешением 2 Мп, фиксированным фокусным расстоянием 2.8 мм и ИК-подсветкой			
	DH-IPC-HDBW3241EP-AS-0360B	Купольная IP-видеокамера WizSense с разрешением 2 Мп, фиксированным фокусным расстоянием 3.6 мм и ИК-подсветкой			
	DH-IPC-HDBW3241EP-AS-0600B	Купольная IP-видеокамера WizSense с разрешением 2 Мп, фиксированным фокусным расстоянием 6 мм и ИК-подсветкой			
Аксессуары	PFA136	Монтажная коробка			
	PFA200W	Защитный козырек			
	PFB203W	Крепление на стену			
	PFA152-E	Крепление на столб			
	PFA106	Адаптер купольной видеокамеры под крепление на потолок			
	PFB220C	Крепление на потолок			
	PFM321D	Блок питания 12 В (DC), 1 А			
	LR1002-1ET/1EC	1-портовый удлинитель Ethernet Over Coax			
	PFM900-E	Контрольно-монтажный тестер			
PFM114	TLC SD-карта				
			Монтаж на столб	Монтаж на потолок	
			PFB203W + PFA152-E	PFA106 + PFB220C	
					

Размеры, мм



Аксессуары (опционально)



PFA130-E
Монтажная коробка



PFA200W
Защитный козырек



PFB203W
Крепление на стену



PFA152-E
Крепление на столб



PFA106
Адаптер купольной видеокамеры под крепление на потолок



PFB220C
Крепление на потолок



PFM321D
Блок питания 12 В (DC), 1 А



LR1002-1ET/1EC
1-портовый удлинитель Ethernet Over Coax



PFM900-E
Контрольно-монтажный тестер



PFM114
TLC SD-карта