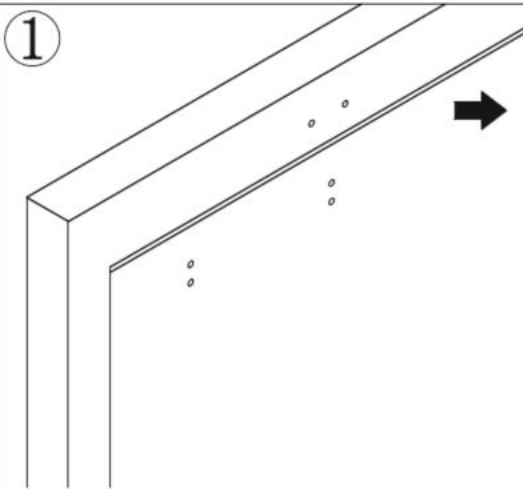
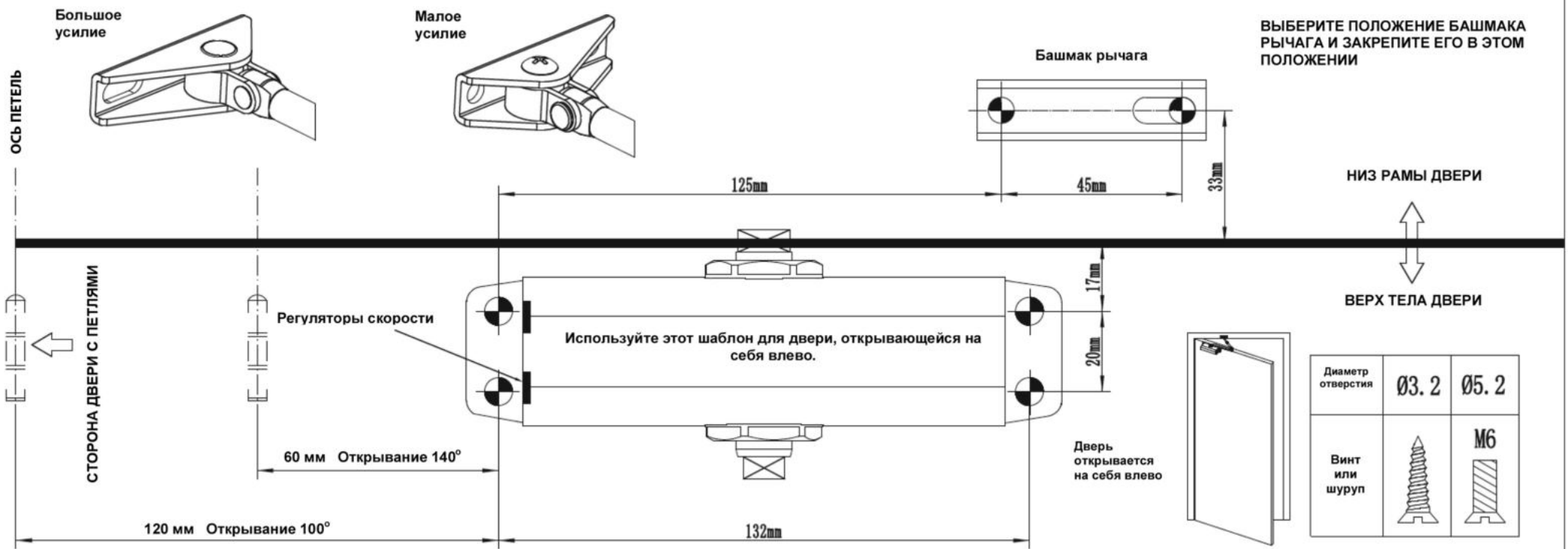
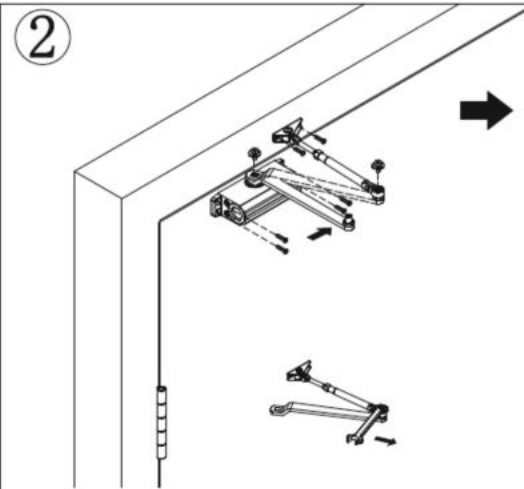


ТИПОВАЯ УСТАНОВКА РЫЧАГА (рычаг справа)

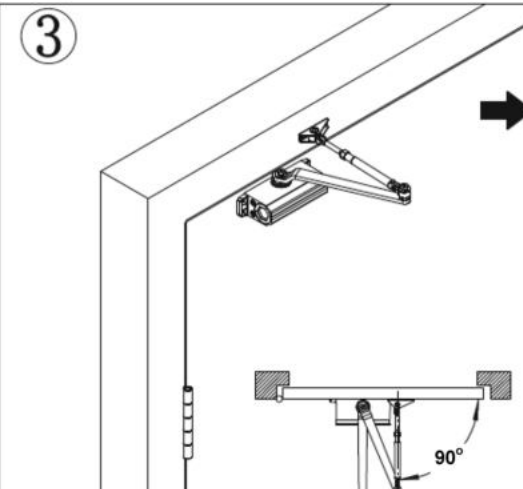
ДВЕРНОЙ ДОВОДЧИК



Определите требования к углу открывания: 100 или 140 градусов, выберите нужное расстояние из данных, указанных на шаблоне. Используйте шаблон для разметки отверстий крепления корпуса и башмака рычага.



Закрепите доводчик на дверь в отмеченном положении, закрепите башмак кронштейна в отмеченном положении. Учитывайте выбранную позицию башмака для малого или большого усилия.



Стандартная установка



Регулировка скорости