

# ТИПОВАЯ УСТАНОВКА РЫЧАГА (рычаг слева)

# ДВЕРНОЙ ДОВОДЧИК

ВЫБЕРИТЕ ПОЛОЖЕНИЕ БАШМАКА РЫЧАГА И ЗАКРЕПИТЕ ЕГО В ЭТОМ ПОЛОЖЕНИИ



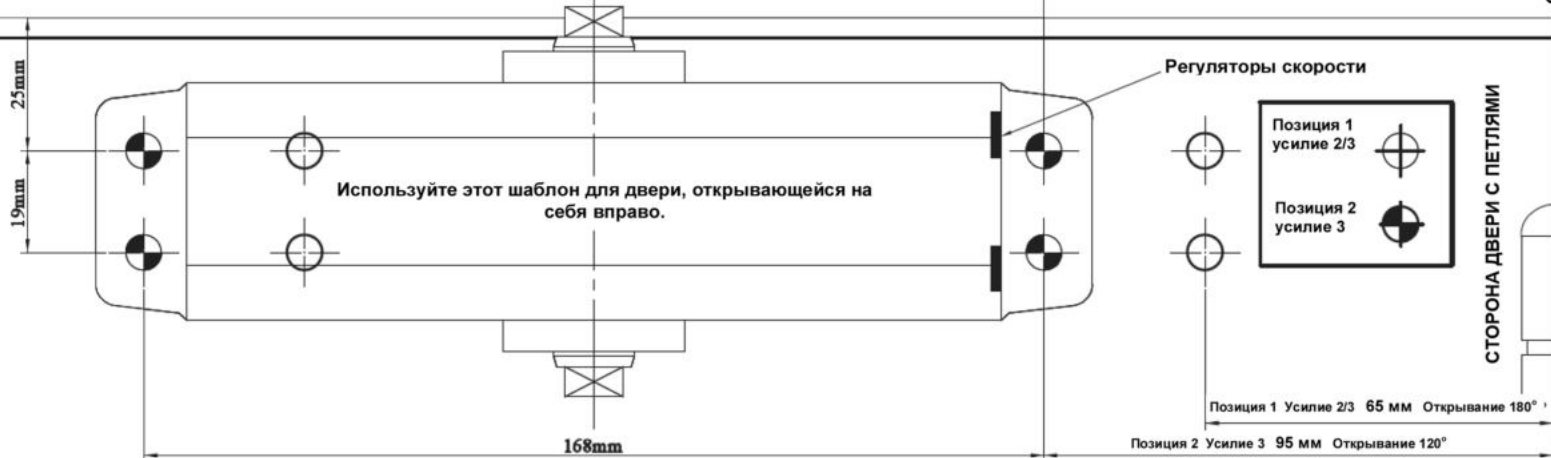
↓ НИЗ РАМЫ ДВЕРИ

↑ ВЕРХ ТЕЛА ДВЕРИ



Дверь открывается на себя вправо

Ø4.5	Ø3.2	Диаметр отверстия
M6	ST6.3	Винт или шуруп



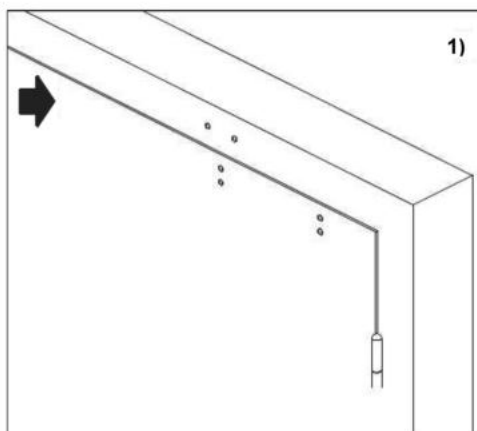
Регуляторы скорости



СТОРОНА ДВЕРИ С ПЕТЛЯМИ

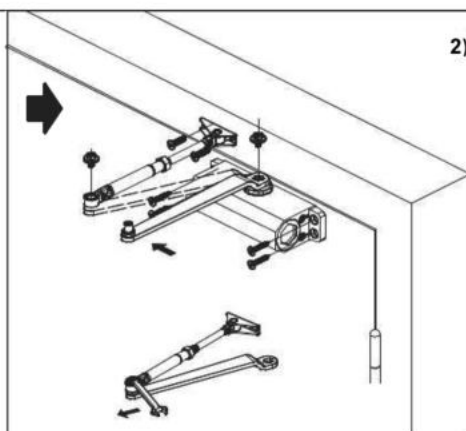
Позиция 1 Усилие 2/3 65 мм Открытие 180°  
Позиция 2 Усилие 3 95 мм Открытие 120°

ОСЬ ПЕТЕЛЬ



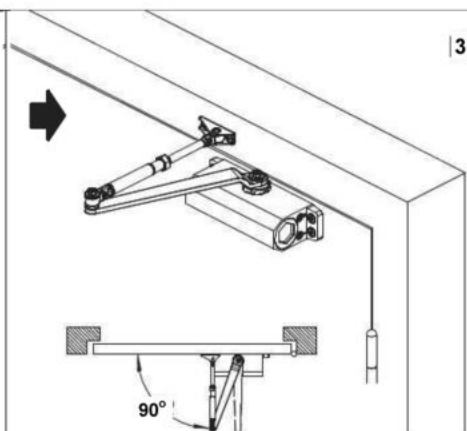
1)

Определите требования к углу открывания: 120 или 180 градусов, выберите нужное усилие из данных, указанных на шаблоне. Используйте шаблон для разметки отверстий крепления корпуса и башмака рычага.



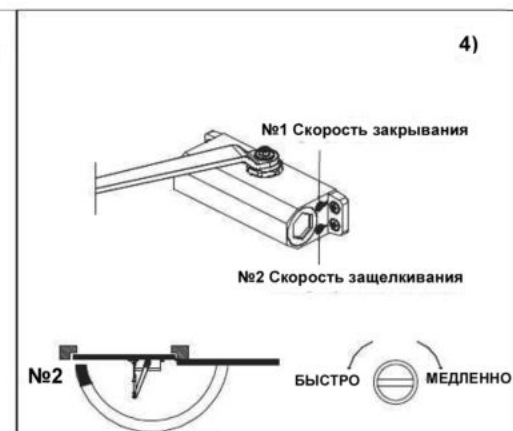
2)

Закрепите доводчик на дверь в отмеченном положении, закрепите башмак кронштейна в отмеченном положении. Учитывайте выбранную позицию башмака для малого или большого усилия.



3)

Стандартная установка



4)

№1 Скорость закрывания  
№2 Скорость защелкивания

№2

№1

РЕГУЛИРОВКА СКОРОСТИ

БЫСТРО

МЕДЛЕННО