

PoE Коммутатор

QSW-1550-6E-POE-D

Описание

Основные характеристики:

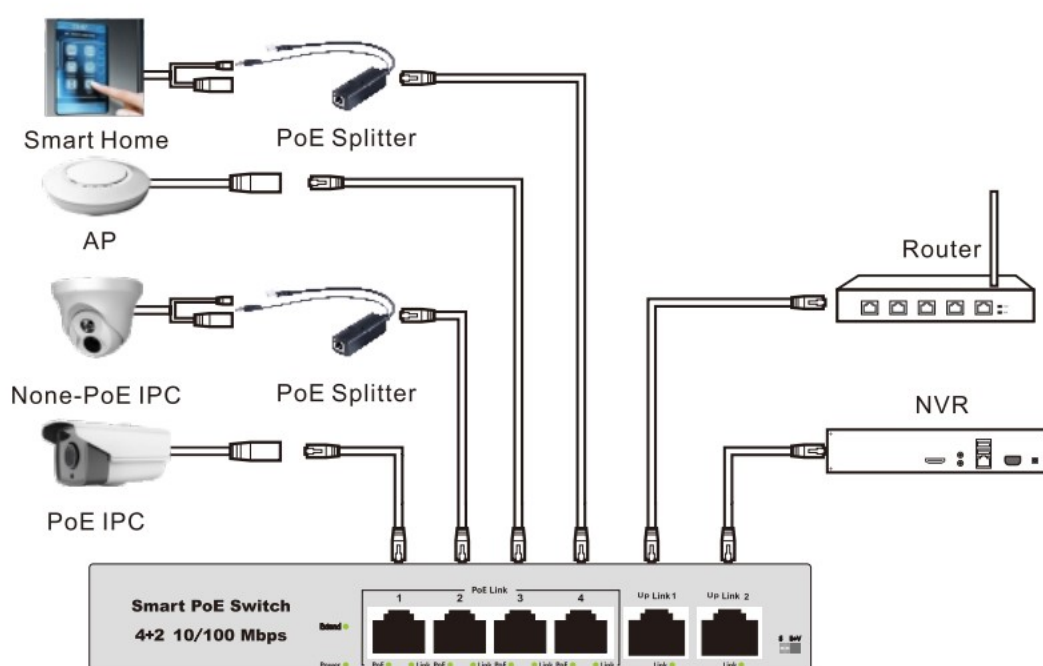
- 4 порта 10/100 mbps PoE, 2 порта 10/100 mbps;
- поддержка работы до 250 м (при соблюдении требуемых условий);
- поддержка стандартов IEEE802.3AF/AT;
- питание: 78 W (52 V 1,5 A);
- все порты поддерживают MDI/MDIX и автосогласование;
- поддержка IEEE802.3x flow control для режима Full-duplex;
- максимальная мощность каждого порта 30 W.

Технические характеристики

Модель	QSW-1550-6E-POE-D
PoE	1 до 4 поддержка IEEE802.3AF/AT, 15,4 Ватт/30 Ватт, 1/2+ 3/6-
Общая мощность	≤ 78 W

Модель	QSW-1550-6E-POE-D
Дистанция	≤ 250m
Сетевые стандарты	IEEE 802.3, IEEE802.3u, 802.3x, 802.3af/at
Коммутационная ёмкость	1Gbps
Режим передачи	Store and forward
Защита коммутатора	Защита от импульсов перенапряжения, Защита от коротких замыканий в токораспределительной сети
MAC таблица	1K
LED	LINK/ACT.100 Mbps; POE Status индикатор; Индикатор питания
Рабочая температура	-10 °C – +55 °C
Вес, кг	1
Размер (Д×Ш×В), мм	200×118×44

Схемы применения



Информация для заказа

Модель	Описание
QSW-1550-6E-POE-D	Неуправляемый коммутатор PoE, 4 порта 10/100 Mb PoE, 2 порта 10/100 Mb, 78 Ватт, AC 220 В

Общая информация

Замечания и предложения

Мы всегда стремимся улучшить нашу документацию и помочь вам работать лучше, поэтому мы хотим услышать вас. Мы всегда рады обратной связи, в особенности:

- ошибки в содержании, непонятные или противоречащие места в тексте;
- идеи по улучшению документации, чтобы находить информацию быстрее;
- неработающие ссылки и замечания к навигации по документу.

Если вы хотите написать нам по поводу данного документа, то используйте, пожалуйста, форму обратной связи на сайте qtech.ru.

Гарантия и сервис

Процедура и необходимые действия по вопросам гарантии описаны на сайте QTECH в разделе «Поддержка» -> «[Гарантийное обслуживание](#)».

Ознакомиться с информацией по вопросам тестирования оборудования можно на сайте QTECH в разделе «Поддержка» -> «[Взять оборудование на тест](#)».

Вы можете написать напрямую в службу сервиса по электронной почте sc@qtech.ru.

Техническая поддержка

Если вам необходимо содействие в вопросах, касающихся нашего оборудования, то можете воспользоваться нашей автоматизированной системой запросов технического сервис-центра helpdesk.qtech.ru.

Телефон Технической поддержки +7 (495) 797-33-11 доб. 0

Электронная версия документа

Дата публикации: 18.01.2022



https://files.qtech.ru/upload/switchers/QSW-1550/QSW-1550_datasheet.pdf