

RG-EW1200G PRO

Installation Guide



To better use the Ruijie device,
read this manual before Installation and usage,
and save the manual for future reference.

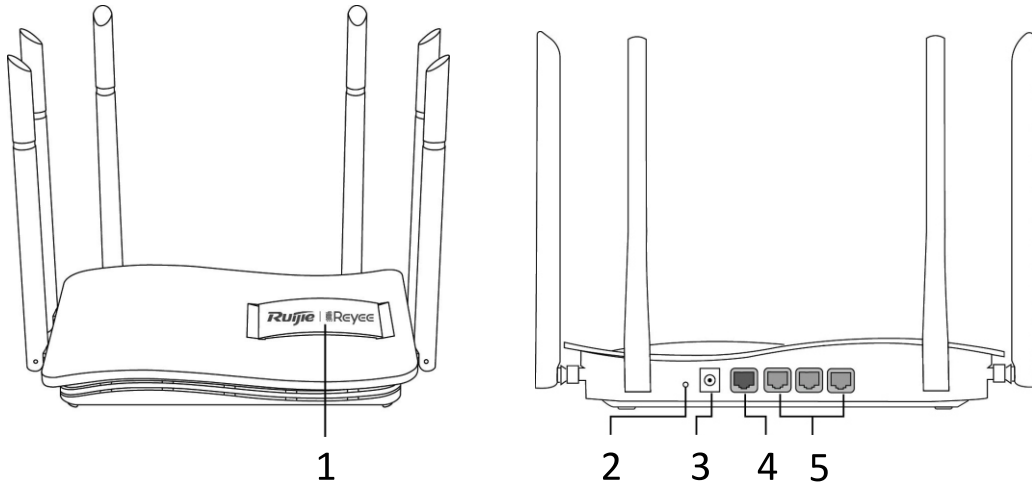
Table of contents

Installation Guide	1-4
用戶使用手冊	5-8
Hướng dẫn lắp đặt	9-13
Panduan Instalasi	14-18
Инструкция по установке	19-22
دليل التركيب	23-26
Installationsanleitung	27-30
Guide d'installation	31-34
Guía de instalación	35-38
Kurulum Kılavuzu	39-42

Installation Guide

For better use of Reyee products,
please read this guide before installation

Appearance



1	System Status Indicator
2	pairing/Reset Button press >10s to reset press <1s to pair
3	Power
4	WAN Port/ndicator
5	LAN1-3 Port/ndicator

Packing List

Router *1

Power Adapter *1

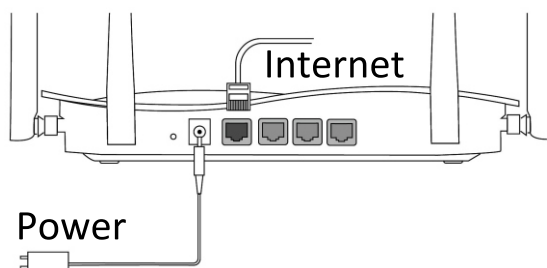
Quick Installation Guide *1

Warranty card *1

Quick Installation

Access the Internet in Only 3 Steps

① Insert the cable which connects to the Internet to the yellow port, and power on the router.

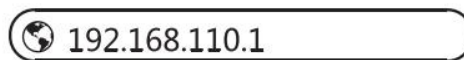


② Access the Internet

Connect to the SSID “@Ruijie-sxxxx” or “@Ruijie-mxxxx” (xxxx is the last 4 digits of MAC address) by mobile phone or PC. The configuration page will be displayed automatically, or you can visit 192.168.110.1 by browser.



WLAN

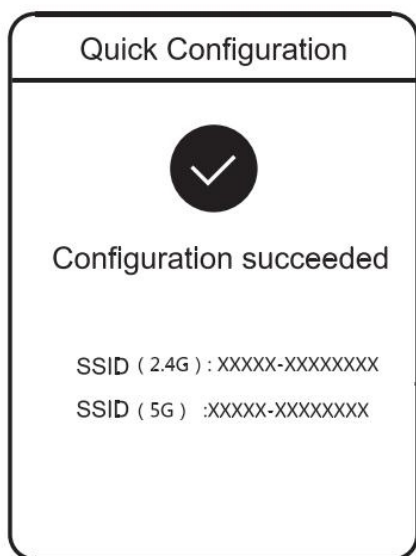


Browser

*If you can not connect to the SSID or visit the website, please scan the QR-code on the back of package for online support.

③ Configuration Completes

Complete all configuration according to the guide. When "Configuration succeeded" is displayed, you can access the Internet.



————— SSID you have configured

Reyee Mesh router can connect with each other to form a distributed network.

1. Connect the main router to the Internet

Please refer to the Quick Installation for configuration.

This router is used as the main router of the distributed network, and other Reyee Mesh routers are secondary routers.

2. One-click connection

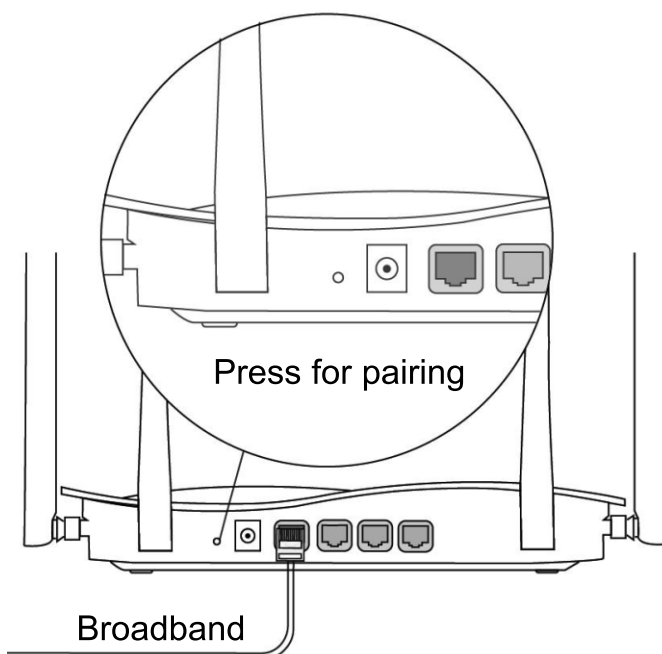
Please make sure that the routers to be paired are in the factory

settings. If they are configured before, restore the factory settings first (see the FAQ for how to restore the factory settings). Do not connect the network cable to the routers.

Power on the routers within 2 meters of the main router, and their indicators will start to blink quickly. Wait for a period of time, the system indicators will turn to steady on, which means the routers are on. Press the Pairing button on the main router, and its system indicator will start to blink. The main router will search for neighboring secondary routers for 2 minutes. After the search is over, the system indicator changes to steady on. When the system indicators on the secondary routers blink, it means that two routers are being paired; when the system indicator changes to steady on, the pairing completes.

3. Move the paired Reyee Mesh routers to the positions where the signal needs to be expanded, and power them on. No more configuration is required.

After the router is powered on, the system indicator blinks, which means it is connecting to the main router. When the system indicator turns to steady on, the connection is successful, and a distributed WiFi network can be constructed.

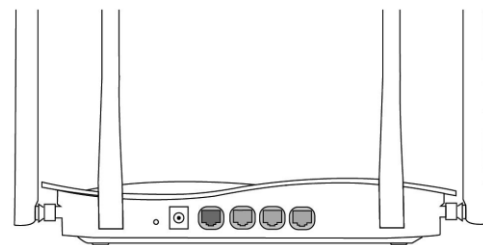


Main Router

Ensure the router can access the Internet

After pressing the button, the system indicator starts blinking.

As the detection ends after 2 minutes, it will stop blinking.



Secondary Router

Do not connect with network cable

During pairing, the system indicator blinks.

If pairing succeeds, it will stop blinking.

Indicator Instruction

Indicator	Status	Description
System Status Indicator	Off	The router is powered off
	Steady On	The router is running normally
	Fast Blinking	Restoring factory settings/Rebooting
	Slow Blinking	Reyee Mesh is being paired or repeater stops
Port Indicator	Off	The port is not connected or the cable disconnects
	Steady On	The port is connected normally
	Blinking	Data is being transmitting

FAQ

Why can't I visit 192.168.110.1?

- 1) Check whether NIC is configured as DHCP.
- 2) Ensure the computer is connected to any of the LAN ports and the indicator is on; otherwise you may change the cable and have a try again.
- 3) Re-open the browser (recommend to use Google Chrome) and visit 192.168.110.1 again.
- 4) Change the browser.
- 5) Change the cable or computer.

If all these methods fail, please restore the factory settings (hold the Reset Button for 10s).

Why can't I access the Internet after configuration?

- 1) Check whether the cable is connected as the instruction, and the indicator is on.
- 2) Check the Internet connection type.
 - a. If your ISP offers an account/password, please select PPPoE and enter your account/password.
 - b. If your ISP offers the static IP address, subnet mask, gateway and DNS, please select Static IP and enter the information.
- 3) If you still can not access the Internet, please contact your ISP.

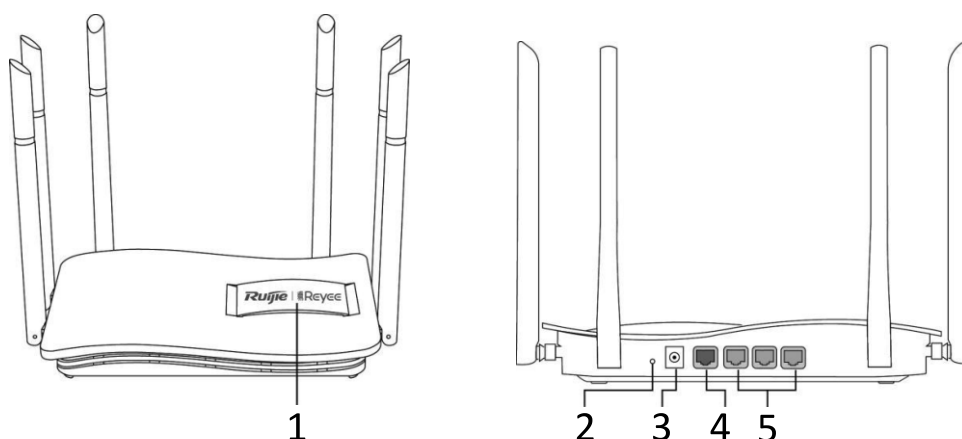
Note:

This equipment is restricted to indoor operation in 5.15-5.35GHz for Hong Kong.

用戶使用手冊

為了您更好地使用銳捷 Reyee 產品
安裝使用前請先閱讀手冊並保存備用

產品外觀



1	系統指示燈
2	配對重置鍵 短按 <1s 配對 長按 >10s 重置
3	電源
4	WAN 插槽指示燈
5	LAN1-3 插槽指示燈

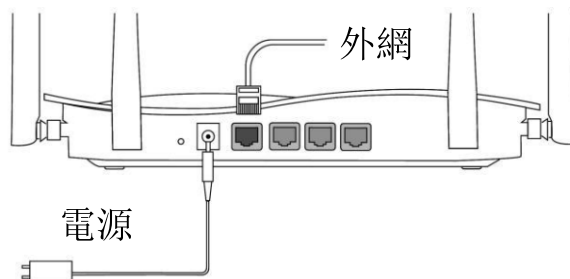
包裝配件清單

打開包裝後請您確認主機是否完好，配件是否齊全
家用路由器主機 X1 電源適配器 X1 產品說明書 X1 保固手冊 X1

快速配置

簡單三步讓您快速配置上網

❶ 將連接到外網的網絡電線接入路由器黃色連接埠，並接通路由器的電源

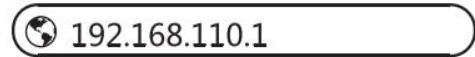


② 設置上網

使用手機或電腦搜尋並連接名為「@Ruijie-sxxxx」或「@Ruijie-mxxxx」的 Wi-Fi 無線網絡（xxxx 指主路由器標牌上的 MAC 位址後四位）。連接成功後將自動跳轉至配置頁面；若未跳轉，請開啟瀏覽器存取：
「192.168.110.1」



網絡設置



瀏覽器

*無法存取或無法連接，請掃描包裝盒背面的智能客戶服務 QR 碼尋求協助。

③ 配置完成

根據配置指示，完成所有配置操作。當顯示「Configuration succeeded」，恭喜您已完成所有配置操作！連接您所設定的 Wi-Fi 名稱，即可開始上網瀏覽



您所設定的
Wi-Fi 名稱

Reyee Mesh 路由器可互相連接，構成分佈式 Wi-Fi 網絡。

第一步、將一部「Reyee Mesh」路由器連接 Internet

配置步驟可參考快速配置「簡單三步讓您快速配置上網」。

該部路由器作為分佈式 Wi-Fi 網絡的主路由，其他「Reyee Mesh」

路由器作為子路由。

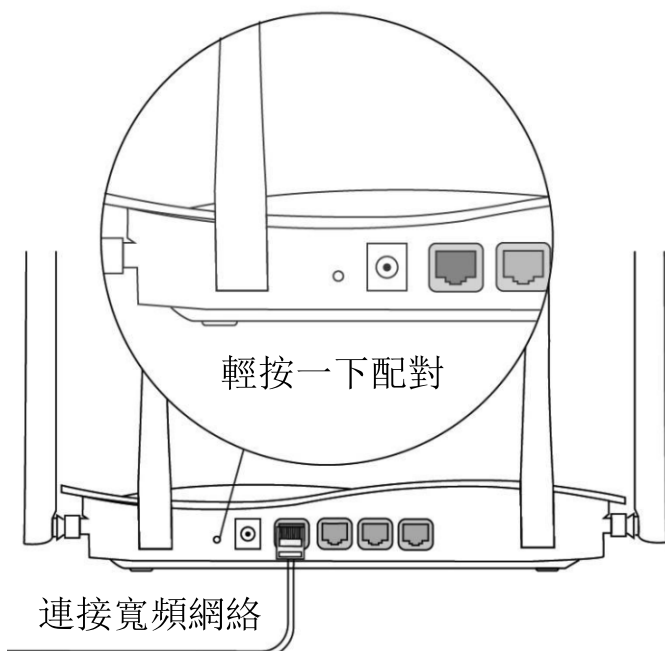
第二步、一鍵互聯

！請確保待配對的「Reyee Mesh」路由器處於原廠設置狀態，如已配置過，請先恢復原廠設置（如何恢復原廠設置見常見問題解答）。待配對的「Reyee Mesh」路由器請勿連接網絡電線。

選擇鄰近的插座，距離主路由 2 米範圍內，將其他「Reyee Mesh」路由器接通電源。系統指示燈開始快速閃爍，等待一段時間後，系統指示燈常亮，路由器啟動成功。按下主路由的「Pairing」按鍵，主路由系統指示燈開始閃爍，開始搜尋鄰近子路由進行配對（搜尋時間為 2 分鐘，搜尋結束後主路由系統指示燈由閃爍變為常亮）。當子路由系統指示燈開始閃爍，表示兩部路由器正在配對，當子路由系統指示燈由閃爍變為常亮時，配對完成。

第三步、將已配對的「Reyee Mesh」路由器轉插至需擴展訊號的位置，重新接通電源即可，無需任何配置，即插即用。

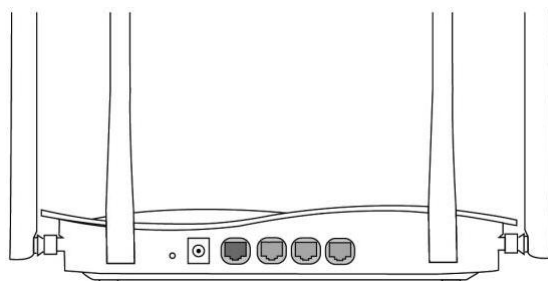
接通電源後，系統指示燈閃爍，正在連接主路由，當系統指示燈變為常亮時，與主路由連接成功，即可建構分佈式 Wi-Fi 網絡。



主路由器

按鍵配對時請連接好外網

輕按配對鍵後，系統指示燈開始閃爍，
2 分鐘後停止配對搜尋，指示燈停止閃爍。



擴展路由器

按鍵配對時請勿連接網絡電線
配對過程中，系統指示燈閃爍，
配對成功後，指示燈停止閃爍。

指示燈說明

指示燈	狀態	意義
系統指示燈	熄滅	路由器未通電
	長亮	路由器啟動完成並正常運作
	快閃	恢復原廠/重啟過程中
	慢閃	「Reyee Mesh」配對中或中繼斷開
連接埠指示燈	熄滅	連接埠未連接或網絡電線不通
	長亮	連接埠連接正常
	慢閃	數據傳輸中

常見問題

無法開啟路由器管理介面(192.168.110.1)怎麼辦？

- 1) 確認電腦網卡為「自動獲得 IP 位址」；
- 2) 確認電腦連接在 LAN1/2/3 其中一個插槽上，而且插槽燈亮起，否則可嘗試更換網絡電線；
- 3) 重新開啟瀏覽器(推薦使用 Google 瀏覽器)，重新輸入 192.168.110.1 嘗試；
- 4) 更換其他瀏覽器嘗試；
- 5) 更換網絡電線或電腦嘗試。

如經過上述操作仍無法解決，將路由器恢復原廠(長按重置鍵 10 秒後放開)重新操作。

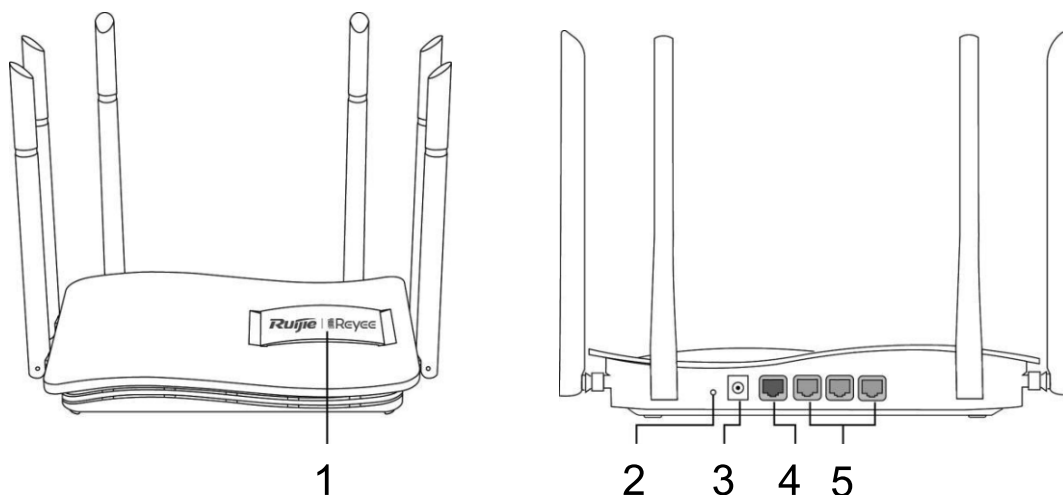
路由器設置後無法上網怎麼辦？

- 1) 請檢查網絡電線連接，務必按照「產品安裝」介紹中的連接方式連接，確認插槽燈是否亮起；
- 2) 請核實「上網配置」中的「上網方式」；
 - ① 如果營運商有提供寬頻帳戶密碼，上網方式就選擇撥號上網，並且輸入對應的帳戶密碼；
 - ② 提供了靜態 IP 位址、遮蔽碼、閘道、DNS，上網方式選擇靜態 IP，填寫對應參數；
- 3) 如果仍然失敗，請聯絡營運商客戶服務部。

Hướng dẫn lắp đặt

Để sử dụng sản phẩm Reyeec tốt hơn,
vui lòng đọc hướng dẫn này trước khi lắp đặt

Cấu tạo



1	Đèn báo trạng thái hệ thống
2	Nút Pairing/Reset (Ghép nối/Đặt lại) Nhấn hơn 10 giây để đặt lại Nhấn dưới 1 giây để ghép nối
3	Nguồn điện
4	Cổng/Đèn báo WAN
5	Cổng/Đèn báo LAN 1-3

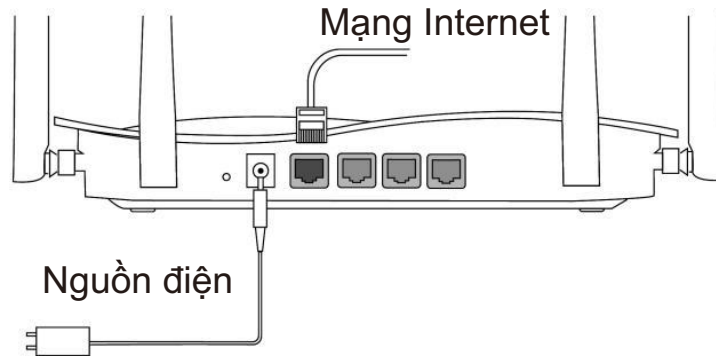
Danh sách đóng gói

Router x 1 Nguồn điện x 1 Hướng dẫn lắp đặt nhanh x 1
Thẻ bảo hành x 1

Lắp đặt nhanh

Truy cập mạng Internet chỉ trong 3 bước

1 Cắm dây cáp kết nối mạng Internet vào cổng màu vàng và bật nguồn Router.

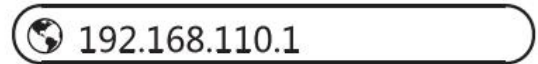


② Truy cập mạng Internet

Kết nối với sóng Wi-Fi “@Ruijie-sxxxx” hoặc “@Ruijie-mxxxx” (xxxx là 4 chữ số cuối cùng của địa chỉ MAC) bằng điện thoại di động hoặc máy tính. Trang cấu hình sẽ tự động hiển thị hoặc bạn có thể truy cập 192.168.110.1 qua trình duyệt.



WLAN



Trình duyệt

*Nếu bạn không thể kết nối với sóng Wi-Fi hoặc truy cập trang web, vui lòng quét mã QR ở mặt sau bao bì để nhận được trợ giúp trực tuyến.

③ Hoàn tất cấu hình

Hoàn tất mọi bước cấu hình theo hướng dẫn. Khi “Cấu hình thành công” xuất hiện, bạn có thể truy cập mạng Internet.



Sóng Wi-Fi mà
bạn đã cấu hình

Các Router Reyee Mesh có thể kết nối với nhau để tạo thành một hệ thống mạng phân tán.

1. Kết nối Router chính với mạng Internet

Vui lòng tham khảo **Lắp đặt nhanh** để cấu hình.

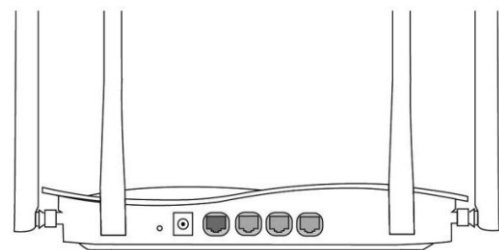
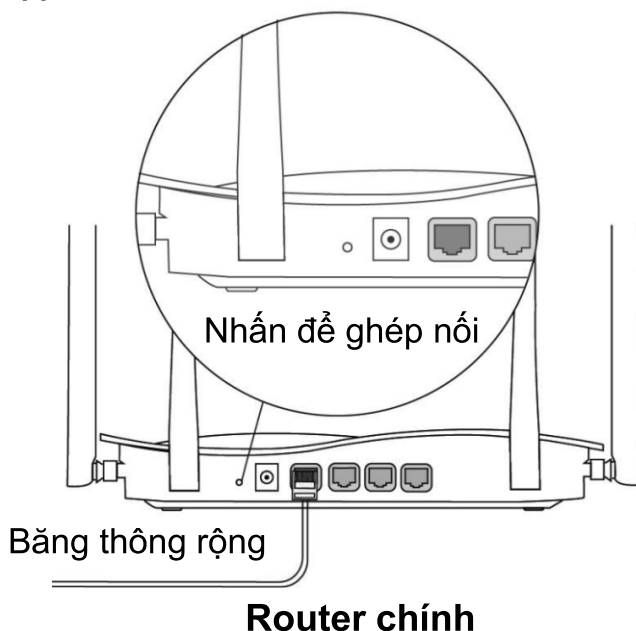
Router này được sử dụng làm Router chính của hệ thống mạng phân tán và các Router khác là Router thứ cấp.

2. Kết nối một chạm

Vui lòng đảm bảo rằng các Router được ghép nối đang ở chế độ cài đặt gốc. Nếu các Router chưa được cấu hình trước đó, hãy khôi phục cài đặt gốc trước (tham khảo Câu hỏi thường gặp để tìm hiểu cách khôi phục cài đặt gốc). Không kết nối cáp mạng với các Router. Bật nguồn các Router trong bán kính 2 mét từ Router chính và đèn báo của các Router này sẽ bắt đầu nhấp nháy nhanh. Chờ một lúc, đèn báo của hệ thống sẽ chuyển sang sáng ổn định, nghĩa là các Router đang bật. Nhấn nút Pairing (Ghép nối) trên Router chính và đèn báo hệ thống sẽ bắt đầu nhấp nháy. Router chính sẽ tìm kiếm Router thứ cấp xung quanh trong vòng 2 phút. Sau khi kết thúc tìm kiếm, đèn báo hệ thống đổi thành sáng ổn định. Khi đèn báo hệ thống của Router thứ cấp nhấp nháy, điều này có nghĩa là hai Router đang được ghép nối; khi đèn báo hệ thống chuyển sang sáng ổn định, quá trình ghép nối hoàn tất.

3. Di chuyển Router Reyee Mesh được ghép nối đến vị trí cần mở rộng tín hiệu và bật nguồn Router. Không cần cấu hình thêm.

Sau khi bật nguồn Router, đèn báo hệ thống nhấp nháy, nghĩa là Router đang kết nối với Router chính. Khi đèn báo hệ thống chuyển sang sáng ổn định, kết nối đã thành công và có thể xây dựng mạng WiFi phân tán.



Router thứ cấp
Không kết nối với cáp mạng
 Trong khi ghép nối, đèn hệ thống nhấp nháy.

Đảm bảo Router có thể truy cập mạng Internet

Sau khi nhấn nút, đèn báo hệ thống bắt đầu nhấp nháy.

Khi quá trình phát hiện kết thúc sau 2 phút, đèn báo sẽ ngừng nhấp nháy.

Hướng dẫn về đèn báo

Đèn báo	Trạng thái	Mô tả
Mô tả	Tắt	Router không được bật nguồn
	Sáng ổn định	Router hoạt động bình thường
	Nhấp nháy nhanh	Đang khôi phục cài đặt gốc/Đang khởi động lại
	Nhấp nháy chậm	Reyee Mesh đang được ghép nối hoặc bộ khuếch đại ngừng hoạt động
Đèn báo cổng	Tắt	Cổng không được kết nối hoặc cáp ngắt kết nối
	Sáng ổn định	Cổng được kết nối bình thường
	Đang nhấp nháy	Đang truyền dữ liệu

Câu hỏi thường gặp

Tại sao tôi không thể truy cập 192.168.110.1?

- 1) Kiểm tra xem card mạng có được định cấu hình DHCP không.
- 2) Đảm bảo máy tính được kết nối với cổng LAN và đèn báo đang bật; nếu không, bạn có thể thay đổi cáp và thử lại.
- 3) Mở lại trình duyệt (khuyến nghị sử dụng Google Chrome) và truy cập lại vào 192.168.110.1.
- 4) Đổi trình duyệt.
- 5) Đổi cáp hoặc máy tính.

Nếu tất cả các phương pháp này không thành công, vui lòng khôi phục cài đặt gốc (giữ nút Reset (Đặt lại) trong 10 giây).

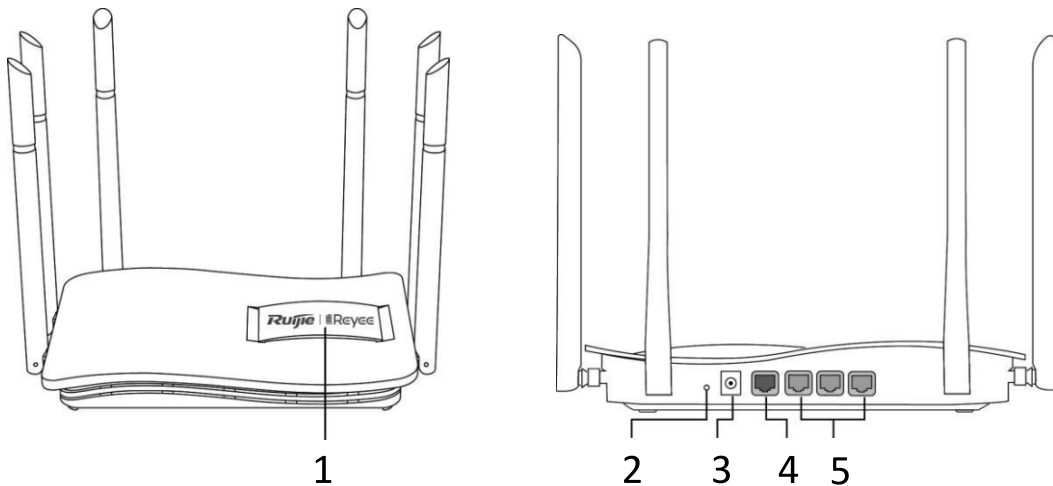
Tại sao tôi không thể truy cập mạng Internet sau khi định cấu hình?

- 1) Kiểm tra xem cáp đã được kết nối theo hướng dẫn và đèn báo đã bật chưa.
- 2) Kiểm tra loại kết nối Internet.
 - a. Nếu ISP của bạn cung cấp tài khoản/mật khẩu, vui lòng chọn PPPoE và nhập tài khoản/mật khẩu của bạn.
 - b. Nếu ISP của bạn cung cấp địa chỉ IP tĩnh, mặt nạ mạng con, cổng kết nối và DNS, vui lòng chọn IP và nhập thông tin.
- 3) Nếu bạn vẫn không thể truy cập mạng Internet, vui lòng liên hệ ISP của bạn.

Panduan Instalasi

Untuk penggunaan produk Reyee yang lebih baik, harap baca buku panduan ini sebelum instalasi

Tampilan



1	Indikator Status Sistem
2	Tombol <i>Pairing/Reset</i> Tekan >10 detik untuk reset Tekan <1 detik untuk <i>pairing</i> dengan unit lain
3	Daya
4	Port WAN/Indikator
5	Port LAN1-3/Indikator

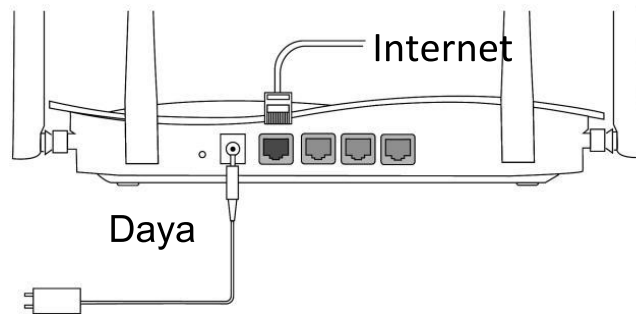
Isi Paket

Router *1 Adaptor Daya *1 Buku Panduan *1
Kartu Garansi *1

Instalasi Cepat

Akses Internet hanya dengan 3 langkah

❶ Masukkan kabel yang terhubung ke internet ke dalam port berwarna kuning, lalu nyalakan router-nya.



2 Mengakses Internet

Hubungkan laptop atau ponsel ke SSID “@Ruijie-sxxxx” atau “@Ruijie-mxxxx” (xxxx adalah 4 digit terakhir MAC address). Halaman konfigurasi akan muncul secara otomatis, atau anda dapat mengakses 192.168.110.1 menggunakan peramban.



WLAN



Peramban

* Jika anda tidak bisa terhubung ke SSID atau tidak dapat mengakses halaman web, harap pindai QR-code pada bagian belakang paket untuk bantuan online.

3 Konfigurasi Selesai

Selesaikan semua konfigurasi sesuai panduan. Ketika “Konfigurasi Berhasil” muncul, anda dapat mengakses internet.



————— SSID yang sudah anda konfigurasi

Router Reyee Mesh dapat terhubung satu sama lain untuk membuat jaringan terdistribusi.

1. Hubungkan router utama ke internet

Harap mengacu pada Instalasi Cepat untuk konfigurasi.

Router ini digunakan sebagai router utama dari jaringan terdistribusi, dan router Reyee Mesh yang lain adalah router sekunder.

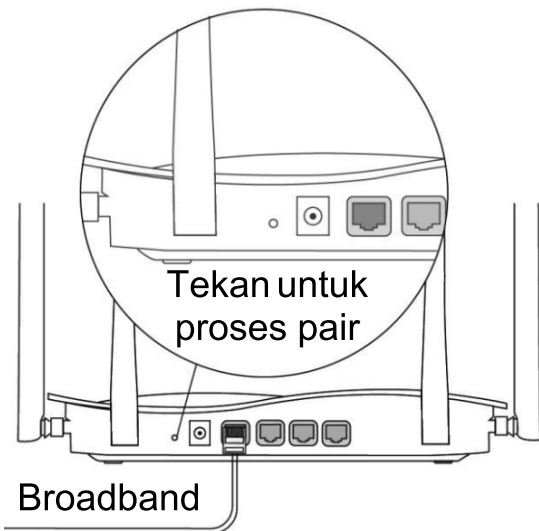
2. Koneksi Satu-klik

Harap pastikan bahwa router yang akan di-pair menggunakan konfigurasi awal. Jika router tersebut sudah pernah dikonfigurasi sebelumnya, kembalikan konfigurasi ke konfigurasi awal terlebih dahulu (lihat FAQ untuk melihat bagaimana caranya mengembalikan konfigurasi ke konfigurasi awal). Jangan hubungkan kabel jaringan ke router.

Nyalakan router dalam jarak 2 meter dari router utama, dan lampu indikator akan mulai berkedip cepat. Tunggu beberapa saat, lampu indikator sistem akan menyala, yang berarti router sudah menyala. Tekan tombol Pairing pada router utama, dan lampu indikator sistem akan mulai berkedip. Router utama akan mulai mencari router sekunder di sekitarnya selama 2 menit. Setelah pencarian selesai, lampu indikator sistem akan berganti menjadi menyala. Ketika lampu indikator sistem pada router sekunder berkedip, itu berarti kedua router sedang proses pairing satu sama lain; ketika lampu indikator sistem berganti menjadi menyala, proses pairing antar router selesai.

3. Pindahkan Router Reyee Mesh yang sudah di-pair tadi ke tempat di mana sinyal perlu diperkuat, lalu nyalakan router-nya. Tidak perlu lagi konfigurasi.

Setelah router menyala, lampu indikator sistem akan berkedip, yang berarti bahwa router tersebut sedang dalam proses koneksi dengan router utama. Ketika lampu indikator sistem menyala, koneksi berhasil, dan jaringan WiFi terdistribusi dapat dibuat.

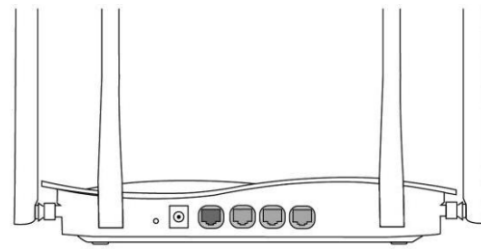


Router Utama

Pastikan router dapat mengakses internet

Setelah menekan tombol, lampu indikator mulai berkedip.

Setelah 2 menit proses deteksi selesai, lampu indikator akan berhenti



Router Sekunder

Jangan dihubungkan dengan kabel jaringan

Saat proses pair, lampu indikator sistem berkedip.

Jika proses pair berhasil, lampu akan berhenti berkedip.

Petunjuk Lampu Indikator

Indikator	Status	Deskripsi
Indikator Status Sistem	Mati	Router tidak menyala
	Menyala	Router berfungsi normal
	Berkedip Cepat	Mengembalikan konfigurasi ke konfigurasi awal / proses reboot
	Berkedip Lambat	Reyee Mesh sedang proses pair atau repeater berhenti
Indikator Port	Mati	Port tidak terhubung, atau kabel tidak terhubung
	Menyala	Port terhubung normal
	Berkedip	Data sedang lewat

FAQ

Mengapa saya tidak bisa mengakses 192.168.110.1?

- 1) Cek apakah perangkat anda menggunakan konfigurasi IP DHCP atau tidak.
- 2) Pastikan komputer terkoneksi ke port LAN manapun, dan lampu indikatornya menyala; jika tidak, silahkan ganti kabelnya kemudian coba kembali.
- 3) Tutup peramban/browser anda, kemudian buka kembali (disarankan menggunakan Google Chrome) lalu akses 192.168.110.1

kembali.

4) Ganti peramban/browser.

5) Ganti kabel atau komputer.

Jika semua cara di atas gagal, kembalikan konfigurasi ke konfigurasi awal (tekan tombol Reset selama 10 detik).

Mengapa saya tidak bisa mengakses internet setelah konfigurasi selesai?

1) Periksa apakah kabel terkoneksi seperti yang diinstruksikan, dan lampu indikatornya menyala.

2) Periksa tipe koneksi internet.

a. Jika ISP anda memberikan akun/kata sandi, silahkan pilih PPPoE kemudian masukkan akun/kata sandi anda.

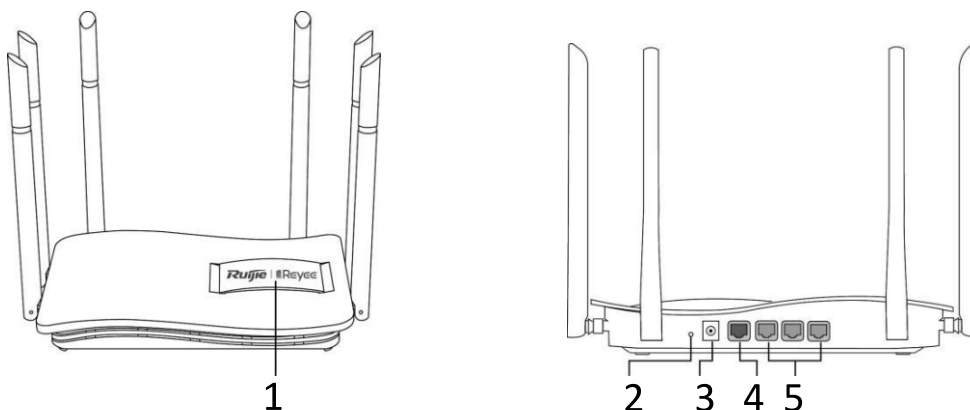
b. Jika ISP anda memberikan IP address statik, subnet mask, gateway dan DNS, silahkan pilih IP Statik kemudian masukkan IP address-nya.

3) Jika anda masih tidak bisa mengakses internet, hubungi ISP anda.

Инструкция по установке

Для правильного использования устройств Reyeo, пожалуйста, прочитайте данную инструкцию перед установкой

Внешний вид



1	Индикатор статуса системы
2	Кнопка сброса/соединения устройств Для сброса нажмите и удерживайте более 10 сек. Для соединения устройств нажмите и удерживайте менее 1 сек.
3	Электропитание
4	Порт WAN с индикатором
5	Порт LAN1-3 с индикатором

Комплектация

Маршрутизатор *1 Блок питания *1

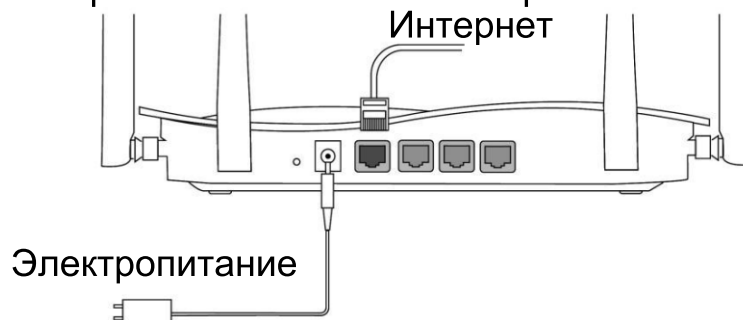
Краткая инструкция по установке *1

Гарантийный талон *1

Краткая инструкция по установке

Доступ в Интернет всего за 3 шага

❶ Вставьте Интернет-кабель в желтый порт и включите маршрутизатор.

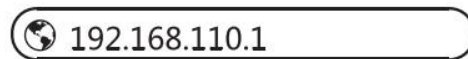


② Доступ в Интернет

Подключитесь с помощью мобильного телефона или персонального компьютера к SSID "@Ruijie-sxxxx" или "@Ruijie-mxxxx" (xxxx - это последние 4 цифры MAC-адреса). Страница конфигурации автоматически появится на экране, либо введите 192.168.110.1 в адресную строку браузера.



WLAN

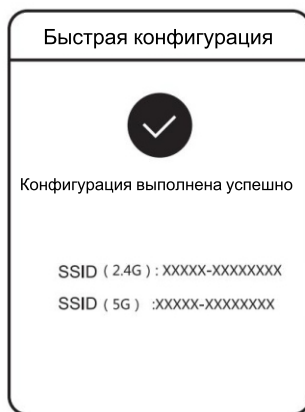


Браузер

*Если вы не можете подключиться к SSID или зайти на сайт, то, пожалуйста, отсканируйте QR-код на обратной стороне упаковки для получения онлайн-поддержки.

③ Завершение настройки конфигурации

Завершите все настройку конфигурации в соответствии с инструкцией. После появления на экране уведомления «Конфигурация выполнена успешно» (Configuration succeeded) Вы можете получить доступ в Интернет.



Сконфигурированный Вами SSID

Маршрутизаторы Reyee Mesh можно соединить друг с другом для формирования распределенной сети.

1. Подключение главного маршрутизатора к Интернету

Пожалуйста, воспользуйтесь Краткой инструкцией по установке для настройки конфигурации.

Этот маршрутизатор используется в качестве главного маршрутизатора распределенной сети, а другие маршрутизаторы Reyee Mesh являются вторичными.

2. Соединение в один клик

Пожалуйста, убедитесь в том, что у соединяемых маршрутизаторов заводские настройки. Если они были ранее настроены, то сначала восстановите заводские настройки (см. раздел «Часто задаваемые вопросы» на предмет восстановления заводских настроек). Не подключайте сетевой кабель к маршрутизаторам.

Включите маршрутизаторы в радиусе 2 метров от основного маршрутизатора, и их индикаторы начнут быстро мигать. Подождите некоторое время, индикаторы статуса системы начнут гореть постоянно, это означает, что маршрутизаторы включены. Нажмите кнопку Соединения устройств на главном маршрутизаторе, и его индикатор статуса системы начнет мигать. Главный маршрутизатор будет искать соседние вторичные маршрутизаторы в течение 2 минут. После завершения поиска индикатор статуса системы начнет гореть постоянно. Когда индикаторы статуса системы на вторичных маршрутизаторах мигают, это означает, что происходит соединение двух маршрутизаторов; когда индикатор изменяется статуса системы начинает гореть постоянно, это означает, что соединение установлено.

3. Установите соединенные маршрутизаторы Reyee Mesh в тех места, где необходимо усиление сигнала, и включите. Настройка конфигурации больше не требуется.

После включения маршрутизатора мигает индикатор статуса системы, что означает, что он соединен с главным маршрутизатором. Когда индикатор статуса системы начинает гореть постоянно, это означает, что соединение успешно выполнено, и можно будет создать распределенную WiFi сеть.

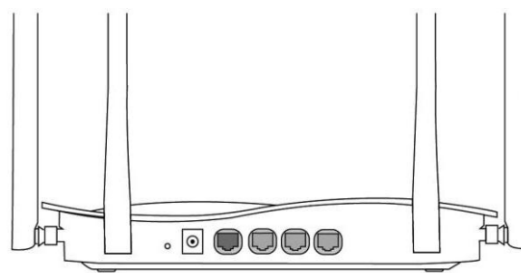


Главный маршрутизатор

Убедитесь, что у маршрутизатора есть доступ к Интернету

После нажатия кнопки начинает мигать индикатор статуса системы.

Процесс поиска и обнаружения завершается через 2 минуты, после чего индикатор перестает мигать.



Вторичный маршрутизатор

Не подключайте сетевой кабель

Во время соединения системный индикатор мигает.

Если соединение выполнено успешно, он перестает мигать.

Описание индикатора

Индикатор	Состояние	Значение
Индикатор статуса системы	Выключен	Маршрутизатор выключен
	Горит постоянно	Маршрутизатор работает нормально
	Быстрое мигание (10 Гц)	Восстановление заводских настроек/перезагрузка
	Медленно мигает	Идет соединение маршрутизатора Reyee Mesh с другим устройством или не работает регенератор сигналов
Индикатор порта	Выключен	Порт не подключен или отсоединен другой конец кабеля
	Горит постоянно	Порт подключен
	Мигает	Идет передача данных

ЧАСТО ЗАДАВАЕМЫЕ ВОПРОСЫ

Почему я не могу открыть страницу 192.168.110.1?

- 1) Проверьте, настроена ли сетевая карта как DHCP.
 - 2) Убедитесь, что компьютер подключен к любому из LAN портов и горит соответствующий индикатор; в противном случае вы можете поменять кабель и попробовать еще раз.
 - 3) Снова откройте браузер (рекомендуется использовать Google Chrome) и опять зайдите на страницу 192.168.110.1.
 - 4) Воспользуйтесь другим браузером.
 - 5) Воспользуйтесь другим кабелем или компьютером.
- Если все эти методы не срабатывают, восстановите заводские настройки (удерживайте кнопку сброса в течение 10 секунд).

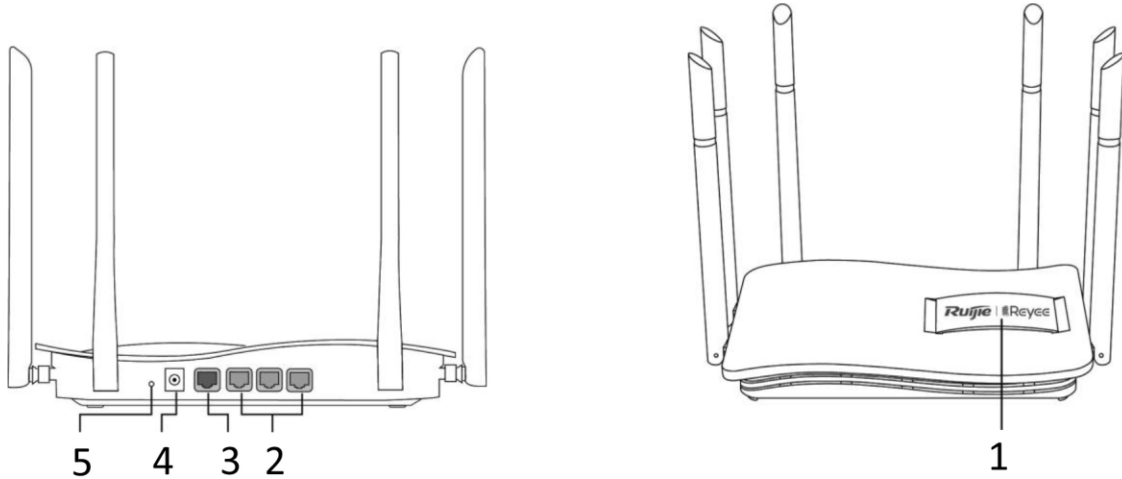
Почему я не могу получить доступ в Интернет после настройки конфигурации?

- 1) Проверьте, подключен ли кабель в соответствии с инструкцией и горит ли индикатор.
- 2) Проверьте тип подключения к Интернету.
 - а. Если ваш Интернет-провайдер требует использования логина/пароля, пожалуйста, выберите PPPoE и введите данные вашего логина/пароля.
 - б. Если ваш провайдер предлагает статический IP-адрес, маску подсети, шлюз и DNS, то, пожалуйста, выберите Статический IP и введите необходимые данные.
- 3) Если вы все еще не можете получить доступ к Интернету, то, пожалуйста, свяжитесь с вашим Интернет-провайдером.

دليل التركيب

لأفضل استخدام لمنتجات **Reyee**،
يُرجى قراءة هذا الدليل قبل التركيب.

المظهر



1	مؤشر حالة النظام
2	LAN1-3 منفذ/مؤشر
3	WAN منفذ/مؤشر
4	الطاقة
5	زر الاقتران/إعادة التعيين اضغط لأكثر من 10 ثوانٍ لإعادة التعيين. اضغط لأقل من ثانية واحدة للاقتران.

قائمة محتويات العبوة

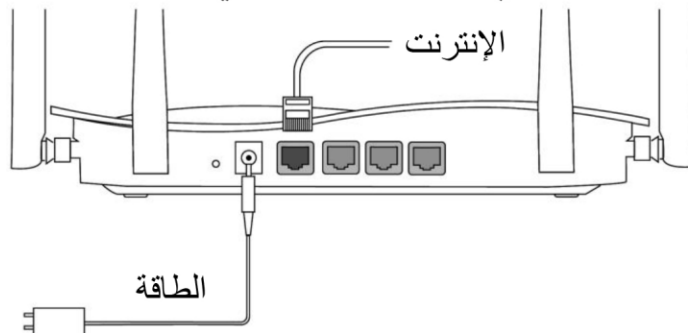
المُوجّه *1

محوّل الطاقة *1

دليل التركيب السريع *1 بطاقة الضمان *1

التركيب السريع

الوصول إلى الإنترنت في 3 خطوات فقط
① أدخل الكابل الذي يتصل بالإنترنت في المنفذ الأصفر، وشغّل المُوجّه.



② الوصول إلى الإنترنت

اتصل بمعرّف مجموعة الخدمات ((SSID) ويكون باسم "@Ruijie-sxxxx" أو "@Ruijie-mxxxx" (حيث تعبر xxxx عن آخر 4 أرقام من عنوان MAC) عن طريق الهاتف المحمول أو الكمبيوتر الشخصي. سيتم عرض صفحة التهيئة تلقائيًا أو يمكنك زيارة 192.168.110.1 باستخدام المتصفح.

✓ @Ruijie-sxxxx	📶
XXXXX-XXXXXXXX	📶
XXXXX-XXXXXXXX	📶
XXXXX-XXXXXXXX	📶

المتصفح

🌐 192.168.110.1

شبكة WLAN

* إذا لم تتمكن من الاتصال بمعرّف مجموعة الخدمات (SSID) أو زيارة موقع الويب، فيرجى مسح رمز QR ضوئيًا الموجود على ظهر الحزمة للحصول على الدعم عبر الإنترنت. ③ إكمال التهيئة

أكمل جميع خطوات التهيئة وفقًا للدليل. عندما يتم عرض "Configuration succeeded" (تمت التهيئة بنجاح)، يمكنك الوصول إلى الإنترنت.



معرّف مجموعة الخدمات (SSID) (سرعة 2.4 جيجا):
معرّف مجموعة الخدمات (SSID) (سرعة 5 جيجا):

SSID (2.4G) : XXXXX-XXXXXXXX
SSID (5G) : XXXXX-XXXXXXXX

معرّف مجموعة الخدمات (SSID) الذي قمت بتهيئته

يمكن لمؤجّه الشبكة المتداخلة من **Reyee** الاتصال بمؤجّه آخر لتشكيل شبكة مؤرّعة.

1. توصيل المؤجّه الرئيسي بالإنترنت

يرجى الرجوع إلى التركيب السريع لمعرفة التهيئة. يُستخدم هذا المؤجّه باعتباره المؤجّه الرئيسي للشبكة المؤرّعة، والمؤجّهات الأخرى للشبكة المتداخلة من Reyee هي المؤجّهات الثانوية.

2. الاتصال بنقطة واحدة

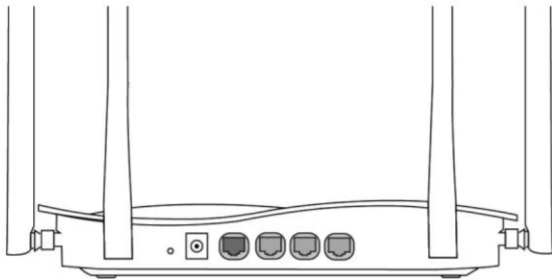
يرجى التأكد من أن المؤجّهات التي سيتم اقترانها مضبوطة على إعدادات المصنّع. إذا تمت تهيئتها

من قبل، فاستعد إعدادات المصنع أولاً (راجع الأسئلة الشائعة لمعرفة كيفية استعادة إعدادات المصنع). لا تقم بتوصيل كابل الشبكة بالمُوجّهات.

شغل المُوجّهات الموجودة في نطاق مترين من المُوجّه الرئيسي، وستبدأ مؤشراتها في الوميض بسرعة. انتظر لفترة من الوقت، وستضيء مؤشرات النظام بشكل ثابت، مما يعني أن المُوجّهات قيد التشغيل. اضغط على زر Pairing (الاقتران) على المُوجّه الرئيسي، وسيبدأ مؤشر النظام عليه في الوميض. سيبحث المُوجّه الرئيسي عن المُوجّهات الثانوية المجاورة لمدة دقيقتين. بعد انتهاء البحث، يتغير مؤشر النظام إلى الإضاءة الثابتة. عندما تومض مؤشرات النظام على المُوجّهات الثانوية، فهذا يعني أنه يتم اقتران مُوجّهين؛ وعندما يتغير مؤشر النظام إلى الإضاءة الثابتة، فحينها يكتمل الاقتران.

3. انقل مُوجّهات الشبكة المتداخلة المقترنة من Reyee إلى المواضع التي تحتاج فيها الإشارة إلى التوسيع ثم شغلها. لا حاجة إلى إجراء المزيد من التهيئة.

بعد تشغيل المُوجّه، يومض مؤشر النظام، مما يعني أنه متصل بالمُوجّه الرئيسي. عندما يضيء مؤشر النظام بإضاءة ثابتة، يكون الاتصال ناجحاً ويمكن إنشاء شبكة WiFi موزعة.

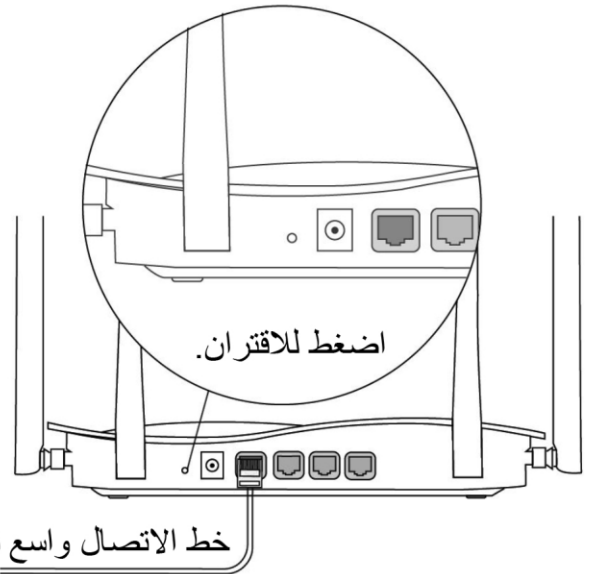


المُوجّه الثانوي

لا تقم بالتوصيل بكابل الشبكة.

يومض مؤشر النظام أثناء الاقتران.

إذا نجح الاقتران، فسيتوقف عن الوميض.



المُوجّه الرئيسي

تأكد من أن المُوجّه يمكنه الوصول إلى الإنترنت.

بعد الضغط على الزر، يبدأ مؤشر النظام في الوميض.

عندما ينتهي الكشف بعد دقيقتين، سيتوقف عن الوميض.

إرشادات المؤشرات

المؤشر	الحالة	الوصف
مؤشر حالة النظام	مُطفأ	المُوجّه ليس قيد التشغيل.
	إضاءة ثابتة	المُوجّه يعمل بشكل طبيعي.
	وميض سريع	استعادة إعدادات المصنع/إعادة التمهيد
	وميض بطيء	جارٍ اقتران الشبكة المتداخلة من Reye أو توقف مقوي الإشارة.
مؤشر المنفذ	مُطفأ	المنفذ غير متصل أو الكابل مفصول.
	إضاءة ثابتة	المنفذ مُتصل بشكل طبيعي.
	وميض	جارٍ نقل البيانات.

الأسئلة الشائعة

لماذا لا يمكنني زيارة العنوان 192.168.110.1؟

- 1) تحقق مما إذا تمت تهيئة NIC كبروتوكول DHCP.
 - 2) تأكد من توصيل الكمبيوتر بأي من منافذ LAN وأن المؤشر مضيء؛ وإلا فقد تحتاج إلى تغيير الكابل والمحاولة مرة أخرى.
 - 3) أعد فتح المتصفح (يوصى باستخدام Google Chrome) وقم بزيارة 192.168.110.1 مرة أخرى.
 - 4) قم بتغيير المتصفح.
 - 5) غير الكابل أو الكمبيوتر.
- إذا لم تنجح كل هذه الطرق، فيرجى استعادة إعدادات المصنع (اضغط مع الاستمرار على زر Reset (إعادة التعيين) لمدة 10 ثوانٍ).

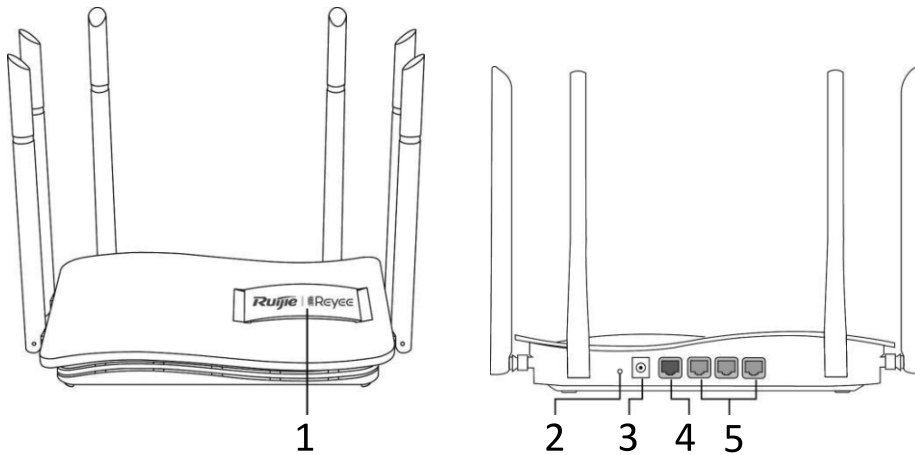
لماذا لا يمكنني الوصول إلى الإنترنت بعد التهيئة؟

- 1) تحقق مما إذا كان الكابل متصلاً كما ورد في الإرشادات، والمؤشر مضيء.
- 2) تحقق من نوع الاتصال بالإنترنت.
 - أ. إذا كان موفر خدمة الإنترنت الخاص بك يقدم حساباً/كلمة مرور، فيرجى تحديد PPPoE وإدخال بيانات حسابك/كلمة مرورك.
 - ب. إذا كان موفر خدمة الإنترنت الخاص بك يقدم عنوان IP الثابت وقناع الشبكة الفرعية والبوابة ونظام أسماء المجالات ((DNS)، فيرجى تحديد عنوان IP الثابت وإدخال المعلومات.
 - 3) إذا كنت ما تزال غير قادر على الوصول إلى الإنترنت، فيرجى الاتصال بموفر خدمة الإنترنت الخاص بك.

Installationsanleitung

Für eine bessere Nutzung der Reyee-Produkte lesen Sie diese Anleitung bitte vor der Installation sorgfältig durch.

Erscheinungsbild



Packliste

1	Systemstatus-LED
2	Kopplungs/Reset-Taste zum Zurücksetzen >10 Sek. drücken zum Koppeln >1 Sek. drücken
3	Stromversorgung
4	LAN1-3 Anschluss/LED
5	WAN-Anschluss/LED

Router *1

Netzadapter *1

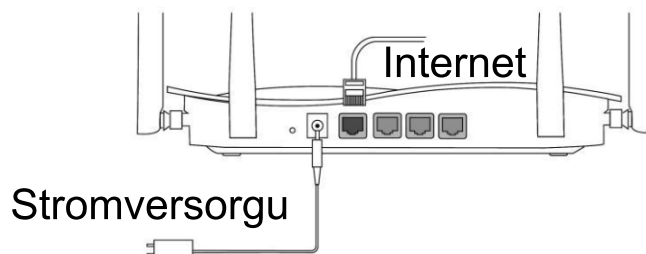
Schnellinstallationsanleitung *1

Garantiekarte *1

Schnellinstallationsanleitung

Zugang zum Internet in nur 3 Schritten

❶ Stecken Sie das Kabel, das die Verbindung zum Internet herstellt, in den gelben Anschluss und schalten Sie den Router ein.

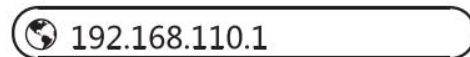


② Zugang zum Internet

Stellen Sie per Mobiltelefon oder PC eine Verbindung mit der SSID „@Ruijie-sxxxx“ oder „@Ruijie-mxxxx“ her (xxxx sind die letzten 4 Ziffern der MAC-Adresse). Die Konfigurationsseite wird automatisch angezeigt, oder Sie können 192.168.110.1 über den Browser besuchen.



WLAN



Browser

*Wenn keine Verbindung mit der SSID hergestellt oder die Website nicht besucht werden kann, scannen Sie bitte den QR-Code auf der Rückseite der Verpackung ein, um Online-Unterstützung zu erhalten.

③ Konfiguration fertig

Führen Sie die gesamte Konfiguration gemäß den Anweisungen durch. Wenn „Configuration succeeded (Konfiguration erfolgreich)“ angezeigt wird, können Sie auf das Internet zugreifen.



Von Ihnen konfigurierte SSID

Reyee-Mesh-Router können miteinander verbunden werden, um ein verteiltes Netzwerk zu bilden.

1. Verbinden Sie den Hauptrouter mit dem Internet

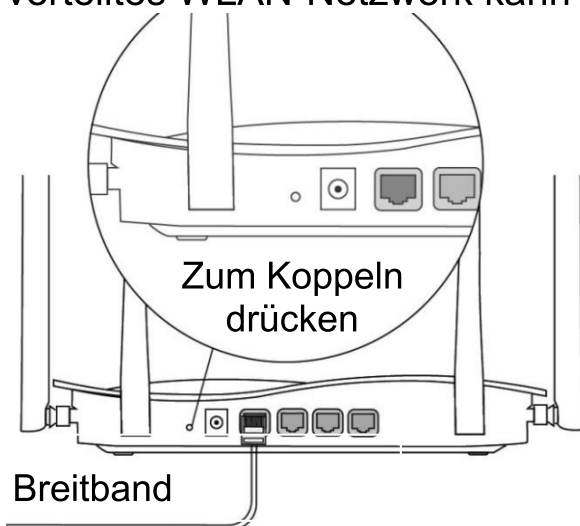
Die Konfiguration entnehmen Sie bitte der Schnellinstallationsanleitung. Dieser Router wird als Hauptrouter des verteilten Netzwerks verwendet, und andere Reyee-Mesh-Router sind Sekundärrouter.

2. Ein-Klick-Verbindung

Bitte stellen Sie sicher, dass sich die zu koppelnden Router auf den Werkseinstellungen befinden. Wenn sie bereits konfiguriert sind, stellen Sie zuerst die Werkseinstellungen wieder her (siehe FAQ für die Wiederherstellung der Werkseinstellungen). Schließen Sie das Netzkabel nicht an die Router an.

Schalten Sie die Router im Umkreis von 2 Metern um den Hauptrouter ein, dann beginnen ihre LEDs schnell zu blinken. Warten Sie eine gewisse Zeit, bis die System-LEDs konstant leuchten, was bedeutet, dass die Router eingeschaltet sind. Drücken Sie die Pairing-Taste auf dem Hauptrouter, dann beginnt seine System-LED zu blinken. Der Hauptrouter sucht 2 Minuten lang nach benachbarten Sekundärroutern. Nachdem die Suche beendet ist, wechselt die System-LED zu konstantem Leuchten. Wenn die System-LEDs an den sekundären Routern blinken, bedeutet dies, dass zwei Router gekoppelt werden; wenn die System-LED zu konstantem Leuchten wechselt, ist die Kopplung abgeschlossen.

3. Bringen Sie die gekoppelten Reyee-Mesh-Router an die Positionen, an denen der Signalbereich erweitert werden muss, und schalten Sie sie ein. Es ist keine weitere Konfiguration erforderlich. Nach dem Einschalten des Routers blinkt die System-LED, was bedeutet, dass der Router mit dem Hauptrouter verbunden ist. Wenn die System-LED konstant leuchtet, ist die Verbindung erfolgreich, und ein verteiltes WLAN-Netzwerk kann aufgebaut werden.

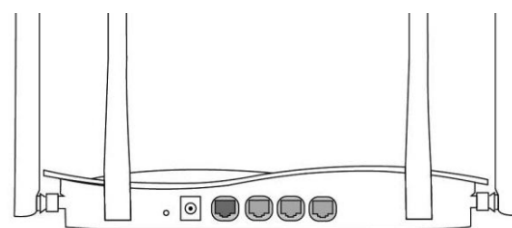


Hauptrouter

Sicherstellen, dass der Router auf das Internet zugreifen kann

Nach dem Drücken der Taste beginnt die System-LED zu blinken.

Da die Erfassung nach 2 Minuten endet, hört die LED auf zu blinken.



Sekundärer Router

Nicht über Netzkabel anschließen

Während der Kopplung blinkt die System-LED.

Wenn die Kopplung erfolgreich ist, hört die LED auf zu blinken.

Erklärung zum LED-Verhalten

LED	Status	Beschreibung
Systemstatus-LED	Aus	Der Router ist ausgeschaltet.
	Kontinuierlich leuchtend	Der Routerbetrieb ist normal
	Schnell blinkend	Wiederherstellen der Werkseinstellungen/Neustart
	Langsam blinkend	Reyee-Mesh wird gekoppelt oder Repeater wird ausgeschaltet
Anschluss-LED	Aus	Der Anschluss ist nicht angeschlossen oder das Kabel wird getrennt
	Kontinuierlich leuchtend	Der Anschluss ist normal angeschlossen.
	Blinkend	Daten werden übertragen

FAQ - Häufig gestellte Fragen

Warum kann ich die 192.168.110.1 nicht besuchen?

- 1) Prüfen Sie, ob NIC als DHCP konfiguriert ist.
 - 2) Stellen Sie sicher, dass der Computer an einen der LAN-Anschlüsse angeschlossen und die LED leuchtet, andernfalls können Sie das Kabel austauschen und es erneut versuchen.
 - 3) Öffnen Sie den Browser erneut (empfohlen wird die Verwendung von Google Chrome) und besuchen Sie erneut 192.168.110.1.
 - 4) Verwenden Sie einen anderen Browser.
 - 5) Wechseln Sie das Kabel oder den Computer.
- Wenn alle diese Methoden fehlschlagen, stellen Sie bitte die Werkseinstellungen wieder her (halten Sie die Reset-Taste 10 Sek. lang gedrückt).

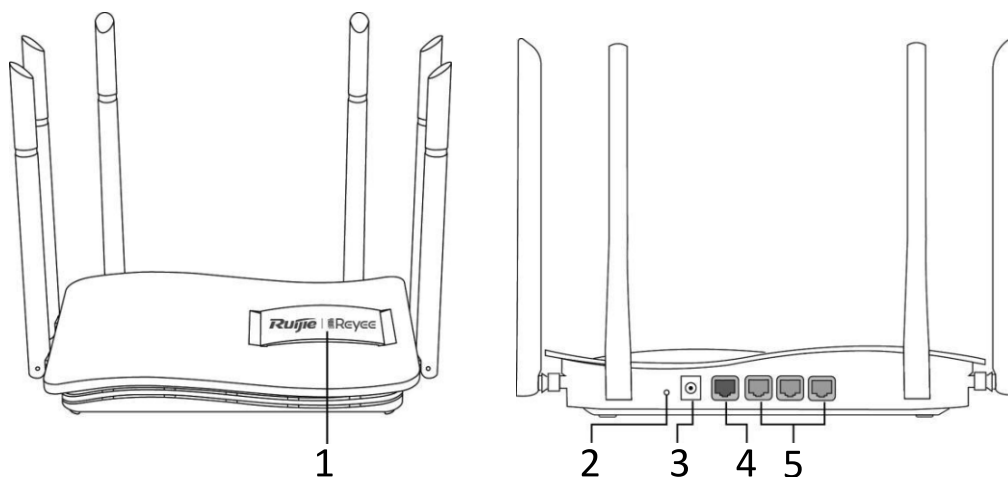
Warum kann ich nach der Konfiguration nicht auf das Internet zugreifen?

- 1) Überprüfen Sie, ob das Kabel wie in der Anleitung beschrieben angeschlossen und die LED leuchtet.
- 2) Überprüfen Sie den Internetverbindungstyp.
 - a. Wenn Ihr Internetanbieter ein Konto/Passwort anbietet, wählen Sie bitte PPPoE und geben Sie Ihr Konto/Passwort ein.
 - b. Wenn Ihr Internetanbieter eine statische IP-Adresse, Subnetzmaske, Gateway und DNS anbietet, wählen Sie bitte Statische IP und geben Sie die Informationen ein.
- 3) Wenn Sie immer noch keinen Zugang zum Internet haben, wenden Sie sich bitte an Ihren Internetanbieter.

Guide d'installation

Pour une meilleure utilisation des produits Reyece, veuillez lire ce guide avant toute installation.

Aspect



Liste d'emballage

1	Témoin d'état du système
2	Bouton de réinitialisation/ couplage appuyez >10 s pour réinitialiser appuyez <1 s pour coupler
3	Alimentation
4	Port/témoin LAN1 à 3
5	Port/témoin WAN

Routeur x 1

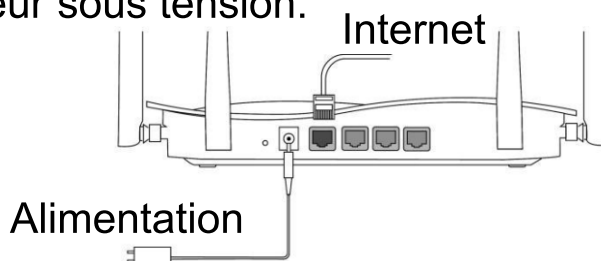
Adaptateur secteur x 1

Guide d'installation rapide x 1 Carte de garantie x 1

Installation rapide

Accédez à l'Internet en seulement 3 étapes

① Insérez le câble de connexion à Internet dans le port jaune et mettez le routeur sous tension.



2 Accédez à Internet

Se connecter au SSID « @Ruijie-sxxxx » ou « @Ruijie-mxxxx » (xxxx étant les 4 derniers chiffres de l'adresse MAC) par téléphone mobile ou PC. La page de configuration s'affiche automatiquement, ou vous pouvez accéder au 192.168.110.1 via le navigateur.



WLAN

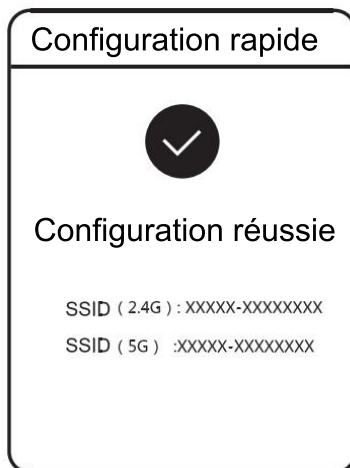


Navigateur

*Si vous ne pouvez pas vous connecter au SSID ou accéder au site Web, veuillez scanner le code QR au dos de l'emballage pour obtenir une assistance en ligne.

3 Finalisation de la configuration

Terminer toute la configuration conformément au guide. Lorsque le message « Configuration réussie » s'affiche, vous pouvez accéder à Internet.



SSID que vous avez configuré.

Les routeurs Reyee Mesh peuvent se connecter les uns aux autres pour former un réseau distribué.

1. Connectez le routeur principal à Internet

Veuillez vous référer au Guide d'installation rapide pour sa configuration.

Ce routeur est utilisé en tant que routeur principal du réseau distribué, et les autres routeurs Reyee Mesh sont des routeurs secondaires.

2. Connexion d'un seul clic.

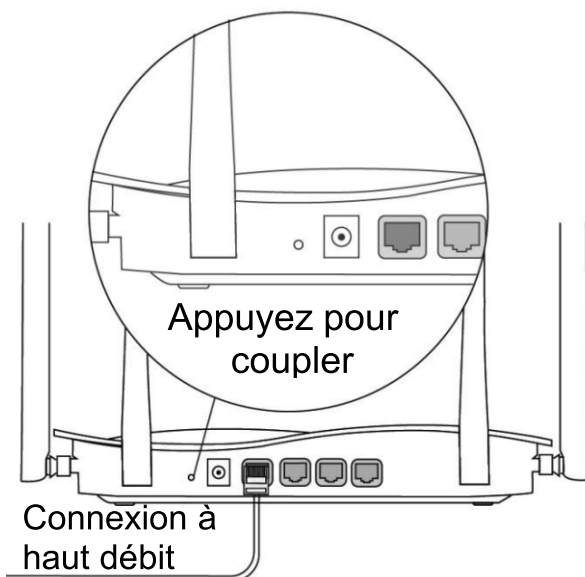
Veuillez vous assurer que les routeurs à coupler sont configurés avec

les paramètres d'usine. S'ils ont été préalablement configurés, restaurez d'abord les paramètres d'usine (voir la FAQ pour savoir comment restaurer les paramètres d'usine). Ne connectez pas le câble réseau aux routeurs.

Mettez les routeurs sous tension à moins de 2 mètres du routeur principal, et leurs témoins se mettront à clignoter rapidement. Attendez quelques instants, les témoins du système s'allument en continu, ce qui signifie que les routeurs sont en marche. Appuyez sur le bouton de Pairing du routeur principal, son témoin Wi-Fi va alors commencer à clignoter. Le routeur principal recherche les routeurs secondaires proches pendant 2 minutes. Une fois la recherche terminée, le témoin du système s'allume en continu. Lorsque les témoins du système des routeurs secondaires clignotent, cela signifie que deux routeurs sont en cours de couplage ; lorsque le témoin du système passe en continu, le couplage est terminé.

3. Déplacez les routeurs Reyee Mesh couplés aux emplacements où le signal doit être amplifié, et mettez-les en marche. Aucune autre configuration n'est nécessaire.

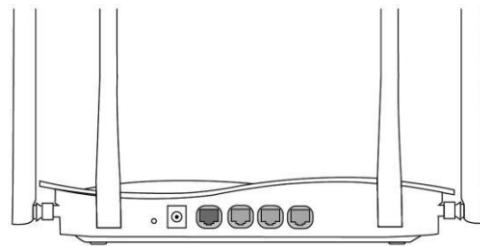
Après la mise sous tension du routeur, le témoin du système clignote, ce qui signifie qu'il est en train de se connecter au routeur principal. Lorsque le témoin du système s'allume de manière continue, la connexion est établie et un réseau WiFi distribué peut être construit.



Routeur principal

Assurez-vous que le routeur peut accéder à Internet

Après avoir appuyé sur le bouton, le témoin du système se met à clignoter. Au bout de 2 minutes, lorsque la détection prend fin, il cesse de clignoter.



Routeur secondaire

Ne pas connecter à un câble réseau.

Pendant le couplage, le témoin du système clignote.

Si le couplage réussit, il s'arrête de

Indications des témoins

Témoin	Statut	Description
Témoin d'état du système	Éteint (Off)	Le routeur n'est pas sous tension
	Allumé en continu	Le routeur fonctionne normalement
	Clignotement rapide	Restauration aux paramètres d'usine/ Redémarrage
	Clignotement lent	Reyee Mesh est en cours de couplage ou le répéteur s'arrête
Témoin de port	Éteint (Off)	Le port n'est pas connecté ou le câble est débranché
	Allumé en continu	Le port est connecté normalement
	Clignotement	Des données sont en cours de transmission

FAQ

Pourquoi ne puis-je pas accéder au 192.168.110.1 ?

- 1) Vérifiez si le NIC est configuré comme DHCP.
- 2) Assurez-vous que l'ordinateur est connecté à l'un des ports LAN et que le témoin est allumé ; sinon, vous pouvez changer le câble et réessayer.
- 3) Réouvrez le navigateur (nous vous recommandons d'utiliser Google Chrome) et accédez à nouveau au 192.168.110.1.
- 4) Changez de navigateur.
- 5) Changez le câble ou l'ordinateur.

Si toutes ces méthodes échouent, veuillez rétablir les paramètres d'usine (maintenez le bouton de réinitialisation enfoncé pendant 10 s).

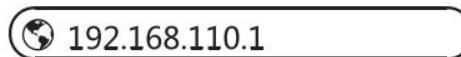
Pourquoi ne puis-je pas accéder à Internet après la configuration ?

- 1) Vérifiez si le câble est branché comme indiqué dans la notice, et si le témoin est allumé.
- 2) Vérifiez le type de connexion Internet.
 - a. Si votre FAI propose un identifiant de compte/mot de passe, veuillez sélectionner PPPoE et saisir votre identifiant de compte/mot de passe.
 - b. Si votre FAI propose une adresse IP statique, un masque de sous-réseau, une passerelle et un DNS, veuillez sélectionner Static IP et saisir les informations.
- 3) Si vous ne pouvez toujours pas accéder à Internet, veuillez contacter votre fournisseur d'accès Internet.

4 últimos dígitos de la dirección MAC) mediante el teléfono móvil o el PC. La página de configuración se mostrará automáticamente, o bien acceda a través de su navegador web a 192.168.110.1.



WLAN

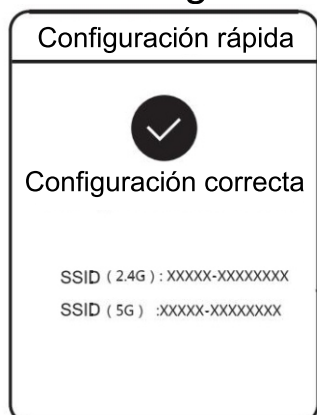


Navegador

*Si no puede conectarse al SSID o visitar el sitio web, escanee el código QR que aparece en la parte posterior del paquete para obtener asistencia en línea.

3 Complete la configuración

Complete toda la configuración de acuerdo con la guía. Cuando se muestre "Configuración correcta", podrá acceder a Internet.



————— El SSID que ha configurado

Los routers de malla Reyee (mesh) pueden conectarse entre sí para formar una red distribuida.

1. Conecte el router principal a Internet

Consulte la sección de Instalación rápida para obtener información sobre la configuración.

Este router se utiliza como router principal de la red distribuida, y los demás routers de malla Reyee son routers secundarios.

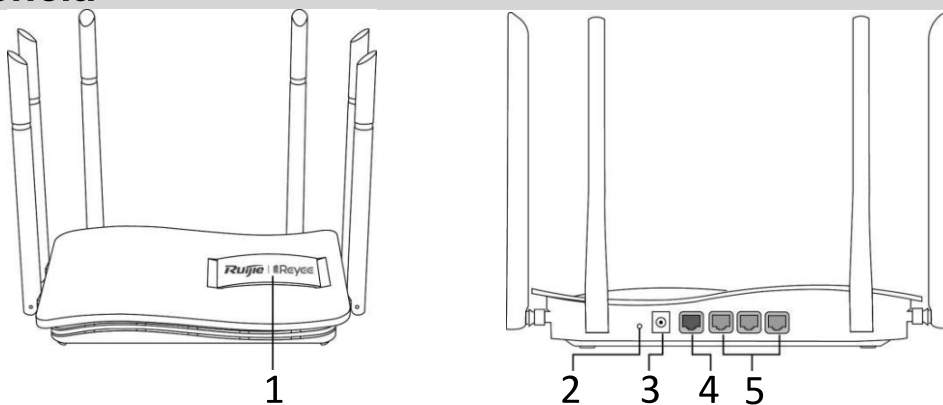
2. Conexión con un solo clic

Asegúrese de que los routers que se van a emparejar estén con la configuración de fábrica. Si se han configurado anteriormente, restablezca primero los ajustes de fábrica (consulte las preguntas frecuentes para saber cómo restablecer los ajustes de fábrica). No conecte el cable de red a los routers.

Guía de instalación

Para un mejor uso de los productos Reyee, lea esta guía antes de la instalación

Apariencia



Lista de contenido

1	Indicador de estado del sistema
2	Emparejamiento/ Botón de reinicio pulse >10s para reiniciar pulse <1s para emparejar
3	Alimentación
4	Indicador/Puerto LAN1-3
5	Indicador/Puerto WAN

1 Router

1 Adaptador de corriente

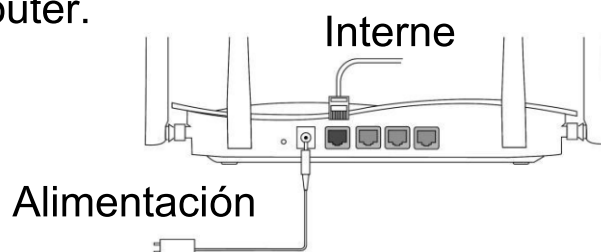
1 Guía de instalación rápida

1 Tarjeta de garantía

Instalación rápida

Acceso a Internet en solo 3 pasos

1 Inserte el cable que se conecta a Internet en el puerto amarillo, y encienda el router.



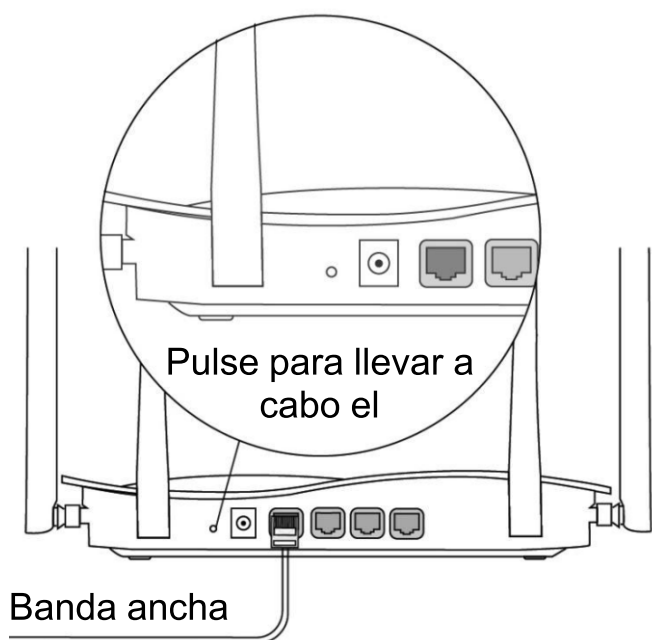
2 Acceda a Internet

Conéctese al SSID "@Ruijie-sxxxx" o "@Ruijie-mxxxx" (xxxx son los

Encienda los routers, a menos de 2 metros del router principal; los indicadores empezarán a parpadear rápidamente. Espere un intervalo de tiempo y los indicadores del sistema permanecerán fijos, lo que significa que los routers están encendidos. Pulse el botón Pairing (emparejamiento) en el router principal, y el indicador del sistema comenzará a parpadear. El router principal buscará routers secundarios cercanos durante 2 minutos. Una vez finalizada la búsqueda, el indicador cambiará a encendido fijo. Cuando los indicadores del sistema de los routers secundarios parpadean, significa que dos routers se están emparejando; cuando el indicador del sistema cambia a encendido fijo, el emparejamiento ha finalizado.

3. Mueva los routers Reyee Mesh emparejados a las posiciones donde la señal necesite expandirse, y enciéndalos. No se requiere más configuración.

Después de encender el router, el indicador del sistema parpadea lo que significa que se está conectando al router principal. Cuando el indicador del sistema se enciende de forma permanente, la conexión se ha realizado correctamente y se puede construir una red WiFi distribuida.

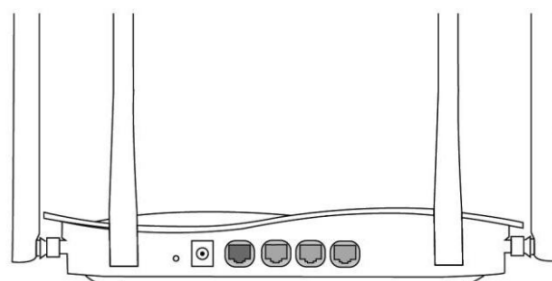


Banda ancha

Router principal

Asegúrese de que el router puede acceder a Internet

Después de pulsar el botón, el indicador del sistema comienza a



Router secundario

No se conecta con el cable de red

Durante el emparejamiento, el indicador del sistema parpadea.

Si el emparejamiento se realiza correctamente, dejará de parpadear.

Instrucciones del indicador

Indicador	Estado	Descripción
Indicador de estado del sistema	Apagado	El router no está encendido
	Encendido fijo	El router funciona con normalidad
	Parpadeo rápido	Restaurando la configuración de fábrica/Reiniciando
	Parpadeo lento	Reyee Mesh se está emparejando o el repetidor se detiene
Indicador de puerto	Apagado	El puerto no está conectado o el cable se desconecta
	Encendido fijo	El puerto está conectado normalmente
	Parpadeando	Se están transmitiendo datos

PREGUNTAS FRECUENTES

¿Por qué no puedo acceder a 192.168.110.1?

- 1) Compruebe si la NIC (interfaz de red) está configurada como DHCP.
- 2) Asegúrese de que el ordenador está conectado a cualquiera de los puertos LAN y el indicador está encendido; de otro modo, puede cambiar el cable y volver a intentarlo.
- 3) Vuelva a abrir el navegador (se recomienda utilizar Google Chrome) y acceda a 192.168.110.1 de nuevo.
- 4) Cambie el navegador.
- 5) Cambie el cable o el ordenador.

Si todos estos métodos fallan, restablezca la configuración de fábrica (mantenga pulsado el botón de reinicio durante 10 segundos).

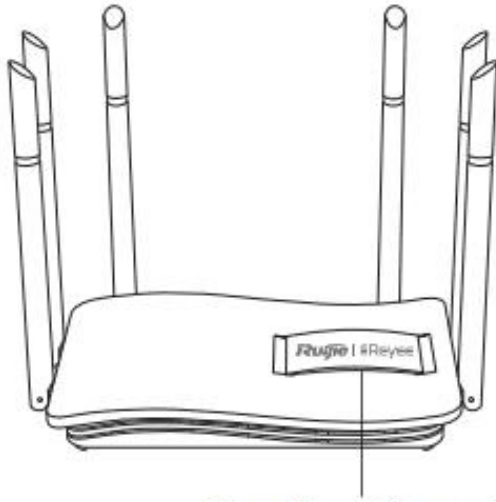
¿Por qué no puedo acceder a Internet después de la configuración?

- 1) Compruebe si el cable está conectado tal como se indica en las instrucciones, y si el indicador está encendido.
- 2) Revise el tipo de conexión a Internet.
 - a. Si su ISP (proveedor de servicios de Internet) proporciona una cuenta o contraseña, seleccione PPPoE (Protocolo Punto a Punto sobre Ethernet) e introduzca su cuenta/ contraseña.
 - b. Si su ISP proporciona la dirección IP estática, la máscara de subred, la puerta de enlace y el DNS, seleccione la IP estática e introduzca la información.
- 3) Si aún no puede acceder a Internet, póngase en contacto con su proveedor de servicios.

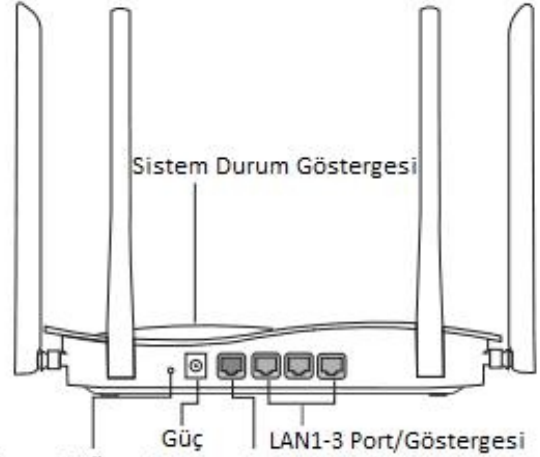
Kurulum Kılavuzu

Reyee ürünlerini daha iyi kullanabilmek için lütfen kurulum işleminden önce bu kılavuzu okuyun

Görünüm



Sistem Durum Göstergesi



Eşleştirme/Sıfırlama Düğmesi
sıfırlamak için >10sn. basın
eşleştirmek için <1sn. basın

Paket İçeriği Listesi

Yönlendirici *1

Güç Adaptörü *1

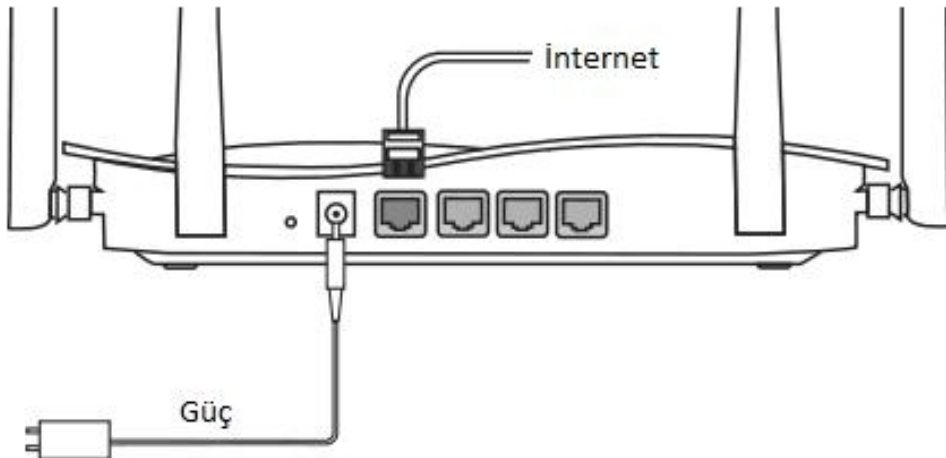
Hızlı Kurulum Kılavuzu *1

Garanti kartı *1

Hızlı Kurulum

Sadece 3 Adımda İnternete Erişin

❶ İnternet bağlantı kablosunu sarı bağlantı noktasına takın ve yönlendiriciyi açın.

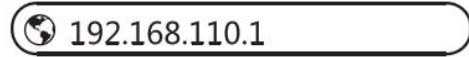


② İnternete Erişim

Mobil telefon veya PC vasıtasıyla SSID “@Ruijie-sxxxx” veya “@Ruijie-mxxxx” e bağlanın (xxxx MAC adresinin son 4 basamağıdır). Yapılandırma sayfası otomatik olarak görüntülenecektir veya tarayıcınız vasıtasıyla 192.168.110.1 adresini ziyaret edebilirsiniz.



WLAN



Tarayıcı

*Eğer SSID'ye bağlanamadıysanız veya web sitesini ziyaret edemiyorsanız, lütfen çevrimiçi destek almak için paketin arkasındaki Kare Kodu taratın.

③ Yapılandırma Tamamlanır

Tüm yapılandırmaları kılavuza göre tamamlayın. "Yapılandırma başarılı" iletisi görüntülendiğinde İnternet'e erişebilirsiniz.



Yapılandırmış olduğunuz SSID

Dağıtık bir ağ oluşturabilmek için Reyee Mesh yönlendiriciler birbirlerine bağlanabilir.

1. Ana yönlendiriciyi İnternete bağlayın

Lütfen yapılandırma için Hızlı Kurulum dokümanına başvurun.

Bu yönlendirici, dağıtık ağın ana yönlendiricisi olarak kullanılır ve diğer Reyee Mesh yönlendiriciler ikincil yönlendiriciler olur.

2. Bir tıkla bağlantı

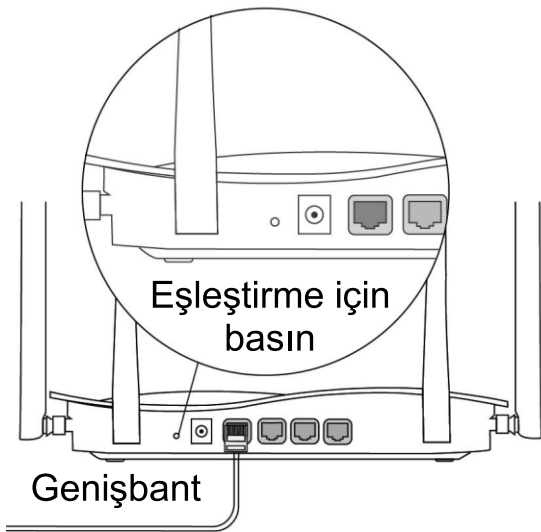
Lütfen eşleştirilecek yönlendiricilerin fabrika ayarlarında olduğundan emin olun. Eğer daha önce yapılandırılmışlarsa, bunları önce fabrika

ayarlarına döndürün (fabrika ayarlarına nasıl dönüleceği hakkında bilgi almak için Sıkça Sorulan Sorular'a bakın). Ağ kablosunu yönlendiricilere bağlamayın.

Yönlendiricilere, ana yönlendiricinin 2 metre uzağında güç verin, yönlendiricilerin göstergeleri hızlı bir şekilde yanıp sönmeye başlayacaktır. Bir süre bekleyin, sistem göstergeleri sürekli yanma durumuna geçer, bu da yönlendiricilerin açık olduğu anlamına gelir. Ana yönlendirici üzerindeki Eşleştirme (Pairing) düğmesine basın, ana yönlendiricinin sistem göstergesi yanıp sönmeye başlar. Ana yönlendirici, 2 dakika boyunca komşuluğundaki ikincil yönlendiricileri arayacaktır. Arama tamamlandıktan sonra sistem göstergesi sürekli yanma durumuna geçer. İkincil yönlendiricilerin sistem göstergeleri yanıp sönyorsa, bu iki yönlendiricinin eşleştirildiği anlamına gelir, sistem göstergesi sürekli yanma durumuna geçtiğinde ise eşleştirme tamamlandı demektir.

3. Eşleştirilen Reyee Mesh yönlendiricilerini sinyalin genişletilmesi gerekli olan konumlara taşıyın ve yönlendiricileri açın. Artık daha fazla yapılandırma gerekli değildir.

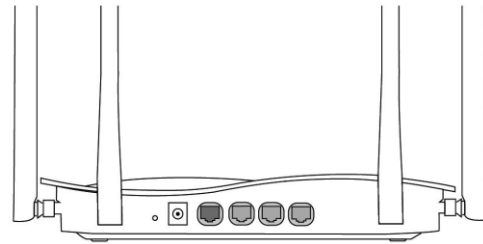
Yönlendirici açıldıktan sonra, sistem göstergesi yanıp sönmeye başlar, bu da yönlendiricinin ana yönlendiriciye bağlandığı anlamına gelir. Sistem göstergesi sürekli yanma durumuna geçtiyse bağlantı başarılı olmuştur ve bir dağıtık WiFi ağı kurulabilir.



Ana Yönlendirici

Yönlendiricinin İnternete erişebildiğinden emin olun

Düğmeye bastıktan sonra sistem göstergesi yanıp sönmeye başlar. Algılama 2 dakika sonra sona erer ve gösterge yanıp sönmeyi bırakır.



İkincil Yönlendirici

Ağ kablosuna bağlanmayın.

Eşleştirme esnasında sistem göstergesi yanıp söner.

Eğer eşleştirme başarılıysa, gösterge yanıp sönmeyi bırakır.

Gösterge Açıklamaları

Gösterge	Durum	Açıklama
Sistem Durum Göstergesi	Kapalı	Yönlendirici kapalıdır
	Sabit Yanıyor	Yönlendirici normal bir şekilde çalışıyor
	Hızlı Yanıp Sönüyor	Fabrika ayarlarına dönüyor/Yeniden Yükleniyor
	Yavaş Yanıp Sönüyor	Reyee Mesh eşleştiriliyor veya yineleyici durdu
Bağlantı Noktası (Port) Göstergesi	Kapalı	Bağlantı noktası bağlı değil veya kablo bağlantısı kesik
	Sabit Yanıyor	Bağlantı noktası normal bir şekilde bağlı
	Yanıp Sönüyor	Veriler iletiliyor

Sıkça Sorulan Sorular

192.168.110.1 adresini neden ziyaret edemiyorum?

- 1) DHCP olarak NIC'nin yapılandırılmış olup olmadığını kontrol edin.
- 2) Bilgisayarın LAN bağlantı noktalarından herhangi birisine bağlanmış olduğundan ve göstergenin açık olduğundan emin olun; aksi takdirde kabloyu değiştirebilir ve yeniden deneyebilirsiniz.
- 3) Tarayıcıyı yeniden açın (Google Chrome kullanılması tavsiye edilir) ve 192.168.110.1 adresini yeniden ziyaret edin.
- 4) Tarayıcıyı değiştirin.
- 5) Kablo veya bilgisayarı değiştirin.

Eğer tüm bu yöntemler başarısız olduysa, lütfen fabrika ayarlarına dönün (Sıfırla Düğmesini 10 saniye boyunca basılı tutun).

Yapılandırmadan sonra İnternete neden erişemiyorum?

- 1) Kablonun talimatta açıklandığı gibi bağlanmış olup olmadığını ve göstergenin açık olup olmadığını kontrol edin.
- 2) İnternet bağlantı türünü kontrol edin.
 - a. Eğer İnternet Hizmet Sağlayıcınız tarafınıza bir hesap/parola sağladıysa, lütfen PPPoE'yi seçin ve hesabınızı/parolanızı girin.
 - b. Eğer İnternet Hizmet Sağlayıcınız tarafınıza statik IP adresi, alt ağ maskesi, ağ geçidi ve DNS sağladıysa, lütfen Statik IP'yi seçin ve bilgileri girin.
- 3) Eğer halen İnternete erişemiyorsanız lütfen İnternet Hizmet Sağlayıcınız ile temasa geçin.



610000010954