

IPC-HFW2849TP-ZAS-IL

Цилиндрическая IP-видеокамера



WizSense

Линейка WizSense, разработанная Dahua Technology, включает в себя продукты и решения, в которых реализован искусственный интеллект на отдельном процессоре с алгоритмами глубокого обучения. WizSense делает акцент на распознавании таких классов объектов, как люди и транспорт, позволяя быстро реагировать именно на них. Благодаря передовым технологиям Dahua эта линейка предлагает интеллектуальные и вместе с тем простые и универсальные продукты и решения.

Обзор серии

2 серия WizSense IP-видеокамер Dahua использует усовершенствованные алгоритмы глубокого обучения для таких интеллектуальных функций, как Охрана периметра и интеллектуальный детектор движения. В то же время реализованная в этой серии технология Starlight обеспечивает высокое качество изображения в условиях слабой освещенности.

Функции

Интеллектуальная двойная подсветка

Технология интеллектуальной двойной подсветки, разработанная Dahua, использует умный алгоритм для обнаружения объектов. Обычно в темное время суток включена только ИК-подсветка, но, когда в зоне наблюдения появляется объект, включается подсветка видимого света, и видеокамера начинает передавать цветное видео, фиксируя важные события в цвете. Когда объект покидает зону наблюдения, подсветка видимого света гасится и снова включается ИК-подсветка, что эффективно снижает световое загрязнение.

SMD Plus

Интеллектуальный детектор движения SMD Plus умеет эффективно классифицировать такие объекты на наблюдаемой сцене, как люди и автомобили. Детектор отфильтровывает ложные тревоги, вызванные объектами, которые не представляют интереса, что позволяет обеспечить эффективную и точную тревожную сигнализацию.

Охрана периметра

Благодаря алгоритмам глубокого обучения функция охраны периметра способна с высокой точностью отличать людей и транспортные средства от других движущихся объектов. В зонах ограниченного доступа (например, пешеходная зона и зона дорожного движения) за счет такой классификации объектов значительно сократилось количество ложных тревог интеллектуальных детекторов пересечения линии, контроля зоны, быстрого движения, парковки, праздничатания и толпы.

- 8 Мп, КМОП-матрица 1/2.7", высокая чувствительность, высокое разрешение
- Максимальный видеопоток 8 Мп (3840×2160) @ 20 к/с, 4 Мп (2688×1520) @ 25 к/с
- Кодек H.265, высокая степень сжатия, сверхмалый размер видеопотока
- Встроенная подсветка на сдвоенных излучающих диодах, максимальная дальность ИК-подсветки 60 м, максимальная дальность светодиодной подсветки 60 м
- RoI, оптимизированные кодеки H.264+/H.265+, гибкая настройка сжатия под различные требования к передаче и хранению данных
- Поворот изображения, WDR, 3D DNR, HLC, BLC, водяные знаки, гибкость применения для различных сценариев
- Видеоаналитика: контроль зоны, детектор пересечения линии (обе функции поддерживают классификацию на людей и транспорт и их точное обнаружение)
- Обнаружение аномалий (движение, закрытие объектива, звук; отсутствие SD-карты, заполнение SD-карты, ошибка SD-карты; сбой сети, конфликт IP-адресов, несанкционированный доступ, изменение напряжения)
- 1 тревожный вход, 1 тревожный выход, 1 аудиовход, 1 аудиовыход; MicroSD до 256 Гбайт; встроенный микрофон
- Питание 12 В (DC), PoE, удобство монтажа
- Класс защиты IP67, IK10 (опционально)
- Детектор движения SMD Plus



Оптимизированные кодеки H.265+ и H.264+

Благодаря передовому алгоритму контроля размера видеопотока с адаптацией к наблюдаемой сцене оптимизированные кодеки Dahua обеспечивают более эффективное сжатие видео, чем стандартные кодеки H.265 и H.264, при сохранении высокого качества изображения и экономию средств на хранение и передачу данных.

Full-color

Благодаря современной матрице и объективу с большой диафрагмой технология Dahua Full-color обеспечивает цветное изображение даже при крайне низких уровнях освещенности. Эта исключительно эффективная технология повышения светочувствительности позволяет видеокамере получать больше доступного света для передачи более ярких и красочных деталей изображения.

Кибербезопасность

IP-видеокамеры Dahua поддерживают ряд ключевых технологий кибербезопасности, такие как безопасные аутентификация и авторизация, протоколы контроля доступа, доверенная защита и шифрование данных при передаче и хранении. Эти технологии значительно повышают уровень безопасности данных и информационной защищенности устройств и предотвращают их заражение вредоносными программами.

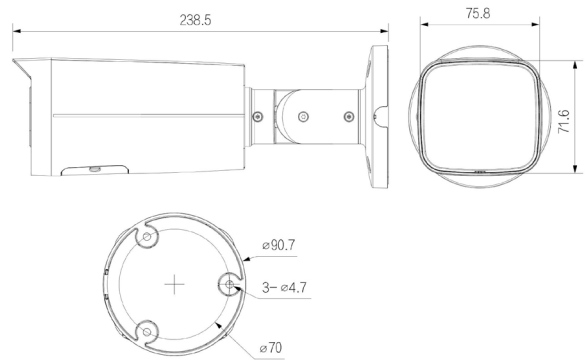
Защита (IP67, широкий диапазон напряжений)

IP67: Видеокамера прошла тщательное тестирование на проникновение влаги и пыли внутрь корпуса. Видеокамера прошла серию строгих испытаний на стойкость к воздействию влаги и пыли и способна работать 30 минут при погружении в воду на глубину 1 м. Широкий диапазон напряжений: Для входного напряжения видеокамеры допускается отклонение $\pm 30\%$, благодаря чему она хорошо подходит для уличного применения с нестабильными условиями электропитания.

Технические характеристики				
Камера				
Матрица	1/2.7" КМОП, 8 Мп			
Эффективные пиксели (ГхВ)	3840x2160			
ПЗУ	128 Мбайт			
ОЗУ	256 Мбайт			
Развертка	Прогрессивная			
Электронный затвор	Авто, вручную (1/3 с ~ 1/100000 с)			
Чувствительность	0.008 лк (цвет, F1.5, 30 IRE)			
	0.0008 лк (ч/б, F1.5, 30 IRE)			
	0 лк (подсветка)			
Сигнал / шум	>56 дБ			
Дальность подсветки	≤60 м (ИК-подсветка)			
	≤60 м (светодиодная подсветка)			
Управление подсветкой	Авто, вручную			
Модуль подсветки	6 двойных излучающих диода (ИК + теплый спектр)			
Настройка по осям	Поворот: 0° ~ 360°			
	Наклон: 0° ~ 90°			
	Вращение: 0° ~ 360°			
Объектив				
Тип	Моторизованный вариофокальный			
Тип крепления	Встроенный (M14)			
Фокусное расстояние	2.7 мм ~ 13.5 мм			
Диафрагма	F1.5			
Поле зрения	Горизонталь: 114° ~ 32°			
	Вертикаль: 58° ~ 17°			
	Диагональ: 138° ~ 36°			
Управление диафрагмой	Нет			
Минимальная дистанция фокусировки	0.8 м			
Дистанция О.Н.Р.И. (DORI)	Обнаружение	Наблюдение	Распознавание	Идентификация
	Для фокусного расстояния 13.5 мм			
	280 м	112 м	56 м	28 м
	*О.Н.Р.И. (обнаружение, наблюдение, распознавание, идентификация) стандартизированная система (стандарт EN-62676-4), характеризующая способность человека при просмотре видео различать людей или объе на наблюдаемой сцене. Значения в этой таблице не характеризуют возможности интеллектуальных функций. Информация о дистанциях р интеллектуальных функций содержится в руководстве по настройке и в в эксплуатацию или в приложении Project Design Tool.			
Профессиональная видеоаналитика				
Охрана периметра	Детектор пересечения линии, контроль зоны (с классификацией на люд, транспорт, высокая точность обнаружения)			
Интеллектуальный детектор движения	SMD Plus			
Интеллектуальный поиск	Работает совместно с интеллектуальными IP-видеорегистраторами для осуществления точного интеллектуального поиска, получения событий привязки событий к видео			
Видео				
Сжатие видео	H.265, H.264 (Base, Main, High), MJPEG (на дополнительном потоке)			
Оптимизированные кодеки	H.265+, H.264+			
Частота кадров	Основной поток: 3840x2160 @ 1 к/с ~ 20 к/с			
	2688x1520 @ 1 к/с ~ 25 к/с			
	Дополнительный поток 1: 704x576 @ 1 к/с ~ 25 к/с			
*Приведенные значения для каждого видеопотока являются максимальными; при одновременной передаче нескольких видеопото их частота кадров будет уменьшаться в зависимости от доступных вычислительных ресурсов.				
Количество потоков	2			
Форматы кадра	8M (3840x2160), 6M (3072x2048), 5M (3072x1728, 2880x1620), 4M (2688x1520), 3M (2048x1536, 2304x1296), 1080p (1920x1080), 960p (1280x960), 720p (1280x720), D1 (704x576), VGA (640x480), CIF (352x288)			
Контроль видеопотока	CBR, VBR			
Размер видеопотока	H.264: 32 Кбит/с ~ 8192 Кбит/с			
	H.265: 12 Кбит/с ~ 8192 Кбит/с			
Режим "день/ночь"	Переключение ИК-фильтра (авто, вручную)			
Компенсация фоновой засветки	BLC, HLC			
Широкий динамический диапазон	WDR (120 дБ)			
Баланс белого	Авто, естественный, уличное освещение, уличный, вручную, зональный			
Усиление сигнала	Авто, вручную			
Щумоподавление	3D DNR			
Обнаружение движения	Есть (4 зоны)			
Зоны интереса (RoI)	Есть (4 зоны)			
Интеллектуальная подсветка	Есть			
Интеллектуальная двойная подсветка	Есть			
Поворот изображения	90°, 180°, 270°			
Зеркалирование	Есть			
Приватные зоны	Есть (4 зоны)			
Аудио				
Встроенный микрофон	Есть			
Сжатие аудио	G.711a, G.711mu, G.726, PCM			
Сигнализация				
Тревожные события	Отсутствие SD-карты, заполнение SD-карты, ошибка SD-карты, сбой сети конфликт IP-адресов, несанкционированный доступ, движение, закрыт объектива, пересечение линии, вход в зону, тревога аудиодетектора, изменение напряжения, расфокусировка, тревожный вход, тревога SMI ошибка безопасности			
Сеть				
Ethernet	RJ-45 (10 Мбит/с, 100 Мбит/с)			
Протоколы	ARP, Bonjour, DDNS, DHCP, DNS, FTP, HTTP, ICMP, IGMP, IPv4, IPv6, Multica NFS, NTP, P2P, PPPoE, QoS, RTCP, RTMP, RTP, RTSP, SFTP, SMTP, TCP, UDP,			
Совместимость	ONVIF (S, G, T), CGI			
Максимальное число подключений	20 (суммарный поток 48 Мбит/с)			
Периферийное хранение	FTP, SFTP, MicroSD (≤256 Гбайт)			
Веб-клиенты	Internet Explorer, Google Chrome, FireFox			
Клиенты	Smart PSS Lite, DSS, DMSS, DoLink Care			
Мобильные клиенты	iOS, Android			
Безопасность	Шифрование видео, шифрование прошивки, шифрование конфигурац дайджест-аутентификация, WSSE, блокировка аккаунта, журналы безопасности, фильтрация IP-адресов и MAC-адресов, генерация и имп сертификатов X.509, системный журнал, HTTPS, 802.1X, доверенная заг доверенное выполнение, доверенное обновление, безопасность сеанс предупреждения безопасности			
Сертификация				
Сертификаты	EN62368-1 (низковольтное оборудование ЕС) Directive 2014/30/EU (ЭМС ЕС)			
Интерфейсы				
Аудиовыходы	1 RCA			
Аудиовыходы	1 RCA			
Тревожные входы	1 (3 В ~ 5 В (DC), 5 мА, мокрый контакт)			
Тревожные выходы	1 (12 В (DC), 300 мА, мокрый контакт)			
Электропитание				
Питание	12 В (DC), PoE (802.3af)			
Потребляемая мощность	Базовая: 2.6 Вт (12 В), 3.1 Вт (PoE)			
	Максимальная (H.265, видеоаналитика, WDR, максимальная интенсивв подсветки): 10.2 Вт (12 В), 12.7 Вт (PoE)			
Условия эксплуатации				
Рабочая температура	-30°C ~ +60°C			
Рабочая влажность	≤95%			
Температура хранения	-30°C ~ +60°C			
Влажность хранения	≤95%			
Защита	IP67, IK10 (опционально)			
Физические параметры				
Материал корпуса	Металл			
Размеры	238.5 мм x 90.7 мм x 90.7 мм			
Масса	Нетто: 0.76 кг			
	Брутто: 0.95 кг			

Информация для заказа		
Тип	Артикул	Описание
IP-видеокамера	DH-IPC-HFW2849TP-ZAS-IL-27135	Цилиндрическая IP-видеокамера WizSense с разрешением 8 Мп, интеллектуальной двойной подсветкой и моторизованным вариофокальным объективом с фокусным расстоянием 2.7 мм ~ 13.5 мм
Аксессуары	PFA151	Крепление на угол
	PFA130-E	Монтажная коробка
	PFA152-E	Крепление на столб
	PFA135	Монтажная коробка
	PFM321-EN	Блок питания 12 В (DC), 1 А
	PFM321D-EN	Блок питания 12 В (DC), 1 А
	PFM320D-EN	Блок питания 12 В (DC), 2 А
	PFM900-E	Контрольно-монтажный тестер
TF-P100/256GB	Карта памяти MicroSD	

Размеры, мм



Аксессуары (опционально)



PFA151
Крепление на угол



PFA130-E
Монтажная коробка



PFA152-E
Крепление на столб



PFA135
Монтажная коробка



PFM321-EN
Блок питания 12 В (DC), 1 А



PFM321D-EN
Блок питания 12 В (DC), 1 А



PFM320D-EN
Блок питания 12 В (DC), 2 А



PFM900-E
Контрольно-монтажный тестер



TF-P100/256GB
Карта памяти MicroSD

Монтаж на потолок	Монтаж на коробку	Монтаж на столб